

# 16CHカウンタ・タイマ

CT16-02

取扱説明書

2779(改訂1)



TSUJICON APPLICATION OF ELECTRONIC DEVICES

## ツジ電子株式会社

〒300-0013 茨城県土浦市神立町3739

TEL.029-832-3031(代) FAX.029-832-2662

URL <http://www.tsujicon.jp/>

E-mail [info2@tsuji-denshi.co.jp](mailto:info2@tsuji-denshi.co.jp)

## 16CH 高速カウンタ・タイマ CT16-02 使用上の注意事項

### 1. カウンタ、タイマ値の設定について

CT16-02 が処理するカウンタ、タイマのビット数と取扱数値は次の通りです。

タイマ 40ビットカウンタ (FF FF FF FF FF)H  
最大数値 1,099,511,627,775 10進 13桁数値

1カウント = 1  $\mu$ s

最大カウントタイマ時間 305時間

カウンタ 48ビットカウンタ (FF FF FF FF FF FF)H

最大数値 281,474,976,710,655 10進 15桁数値

### 2. RS232Cボーレートの設定は POWER ON時に有効になります。

変更した場合には再度 POWER ONで有効になります。

### 3. SET UP画面 IP ADDRESS、MAC NO については、自動取得はしていません。

設定は別途マニュアルで行ってください。

数値は入力可能ですがメモ機能となります。

### 4. GPIB通信

サービスリクエスト機能は使っていません。

### 5. USBドライバソフトは 弊社HP CT16-01 よりダウンロードができます。

### 6. 出荷時のカウンタ信号入力ポートについて

出荷時すべてのカウンタポートは SLOW NIM 仕様に設定されています。

信号の切換は基板内部スイッチの設定と (マニュアル P10、添付資料 2参照)

LCD SET UP画面の入力指定があります。

### 7. 変数の初期化について

プログラムバージョンを変更した場合などは、内部変数のイニシャライズが必要になります。

この場合には、STOP スイッチを押しながら、POWER ON を行ってください。

|       |              |                 |
|-------|--------------|-----------------|
| 初期設定値 | 入力信号設定       | 全チャンネル SLOW NIM |
|       | IP ADDRESS   | 192.168.1.55    |
|       | PORT NO.     | 10001           |
|       | 表示モード        | C               |
|       | RS232Cボーレート  | 38400 bps       |
|       | GPIB ADDRESS | 10              |
|       | リポートインターバル時間 | 2.0s            |
|       | プリセット カウンタ   | 1,000,000       |
|       | プリセット タイマ    | 1,000,000       |

## CT16 - 02 コマンド表(LAN, USB, GPIB, RS232C 対応)

CT16-02の取扱数値は次の通りです。

タイマ 40ビットカウンタ (FF FF FF FF FF)H 最大数値 1,099,511,627,775 10進13桁数値  
 カウンタ 48ビットカウンタ (FF FF FF FF FF FF)H 最大数値 281,474,976,710,655 10進15桁数値

[表1] CT16-02 通信コマンド表

| コマンド               | R/L | コマンド内容                           | 内容詳細   |
|--------------------|-----|----------------------------------|--|
| リモート/ローカル切替コマンド    |     |                                  |  |
| LOCL               | R/L | change to local mode             | ローカルモードに変更   |
| REMT               | R/L | change to remote mode            | リモートモードに変更   |
| カウンタ停止モードのコマンド     |     |                                  |  |
| ENTS               | R   | enable timer stop                | タイマ停止有効  |
| ENCS               | R   | enable counter stop              | カウンタ停止有効   |
| DSAS               | R   | disable auto stop                | 自動停止禁止(STOPコマンドまでカウント)   |
| カウンタ表示モードのコマンド     |     |                                  |  |
| SNGL               | R   | change to single mode            | カウンタ表示 シングルモードへの変換   |
| REPT               | R   | change to repeat mode            | カウンタ表示 リピートモードへの変換   |
| STOR               | R   | change to storage mode           | カウンタ表示 ストレージモードへの変換  |
| SINTdd             | R   | set interval time in repeat mode | リピートモード時のカウント停止時間 dd;2桁数値  |
| タイマ、カウンタの起動、停止コマンド |     |                                  |  |
| STRT               | R   | start counter                    | タイマ、カウンタの起動  |
| STOP               | R   | stop counter                     | タイマ、カウンタの停止(停止条件成立後停止)   |
| STEM               | R   | emergency counter stop           | タイマ、カウンタの停止(緊急即時停止)  |
| タイマ、カウンタ共通コマンド     |     |                                  |  |
| RDAL               | R   | read all                         | タイマ、全カウンタ値のリード   |
| CLAL               | R   | clear all                        | タイマ、全カウンタ値のクリア   |
| タイマ関連コマンド          |     |                                  |  |
| TMR?               | R/L | timer read                       | タイマリード   |
| CLTM               | R   | clear timer                      | タイマクリア   |
| TPR?               | R/L | read preset timer value(ms)      | プリセットタイマ値リード(ms)単位   |
| TPRF?              | R/L | read preset timer value(μs)      | プリセットタイマ値リード(μs)単位   |
| STPRdddd.....      | R   | set preset timer value(ms)       | プリセットタイマ値設定(ms)単位  |
| STPRFdddd.....     | R   | set preset timer value(μs)       | プリセットタイマ値設定(μs)単位  |
| カウンタ関連コマンド         |     |                                  |  |
| CTR?xx             | R/L | read counter CHxx                | カウンタCHxxのリード   |
| CTR?xxyy           | R/L | read counter CH xx to yy         | カウンタCH xx-yy のリード  |
| CLCTxx             | R   | clear counter CHxx               | カウンタCHxxのクリア   |
| CLCTxxyy           | R   | clear counter CH xx to yy        | カウンタCH xx-yy のクリア  |
| CPR?               | R/L | read preset counter (Kcts)       | プリセットカウンタ値リード(cts)単位   |
| CPRF?              | R/L | read preset counter (cts)        | プリセットカウンタ値リード(Kcts)単位  |
| SCPRdddd.....      | R   | set preset counter (Kcts)        | プリセットカウンタ値設定(cts)単位  |
| SCPRFdddd.....     | R   | set preset counter (cts)         | プリセットカウンタ値設定(Kcts)単位   |
| CLPC               | R   | clear preset counter             | プリセットカウンタ(ch15)クリア   |
| その他のコマンド           |     |                                  |  |
| ALM?               | R/L | read over-flow of each channel   | オーバーフロー内容の問合せ  |
| MODE?              | R/L | read the state of unit           | 動作モードの表示 例 R_SN_T_F<br>R:Remote,L:local<br>SN:Single,RP:Repeat,ST:Storage<br>T:Timer stop,C:Counter stop,N:Button stop<br>O:Count On,F:Count Off |
| FLG?x              | R   | read initial flag                | 内部状態フラグの読出しを行います   |
| VER?               | R/L | read software version            | バージョン情報リード   |
| REST               | R   | reset and start                  | モジュールのリセットスタート。電源再投入と同じです。   |
| FROM?              | R   | read active ROM NO.              | 現在使用中のrom番号を読出します  |
| FROM0,FROM1        | R   | set active program ROM           | 新たに使用するromを指定します。REST後有効。  |
| SDP1               | R   | LCD display channel 0-7          | LCD表示 カウンタチャンネル 0-7  |
| SDP2               | R   | LCD display channel 8-15         | LCD表示 カウンタチャンネル 8-15   |

## 目 次

|                                |    |
|--------------------------------|----|
| 1. 概要                          |    |
| 1 - 1. 特徴                      | 1  |
| 1 - 2. コントローラの構成               | 1  |
| 1 - 3. 操作の体系                   | 1  |
| 2. カウント入力信号レベルの選択及びカウントモードについて | 1  |
| 2 - 1. 入力信号の選択                 | 1  |
| 2 - 2. カウンタ起動・停止条件について(測定モード)  | 2  |
| 2 - 3. カウント表示について(表示モード)       | 2  |
| 3. フロントキースイッチ                  | 3  |
| 各スイッチの機能                       | 3  |
| 4. ローカル操作                      | 4  |
| 4 - 1. 測定基本画面                  | 4  |
| 4 - 2. SET UP 画面               | 5  |
| 5. リモート操作について                  | 6  |
| 5 - 1. 通信インターフェース              | 6  |
| 5 - 2. LAN通信                   | 6  |
| 5 - 3. USB通信                   | 6  |
| 5 - 4. GPIB通信                  | 6  |
| 5 - 5. RS - 232C通信             | 7  |
| 5 - 6. 通信コマンド                  | 7  |
| (1)通信コマンドについて                  | 7  |
| (2)リモート/ローカル切換コマンド             | 7  |
| (3)カウンタ停止モードのコマンド              | 7  |
| (4)カウンタ表示モードのコマンド              | 7  |
| (5)タイマ、カウンタの起動、停止コマンド          | 7  |
| (6)タイマ、カウンタ共通コマンド              | 8  |
| (7)タイマ関連コマンド                   | 8  |
| (8)カウンタ関連コマンド                  | 8  |
| (9)その他のコマンド                    | 8  |
| 6. 入出力コネクタ                     | 9  |
| 7. ファームウェアのバージョンアップ            | 9  |
| 8. 複数のカウンタの同時制御                | 10 |
| 9. カウンタの使用注意事項                 | 10 |
| 10. 外部機器との接続                   | 11 |
| 11. 性能・仕様                      | 12 |

添付資料1. LAN通信の設定

添付資料2 CT16-02 基板内部スイッチの設定

# 取扱説明書

## 1. 概要

### 1-1. 特徴

16チャンネルの高速48ビットカウンタと1チャンネルの40ビットタイマからなる汎用カウンタ/タイマです。  
 タイマの設定時間内の入力またはカウンタの設定カウント数内の全16チャンネルの入力を同時にカウントします。  
 タイマとカウンタの設定、表示内容は各々のビット数から次のようになります。

|      |           |            |      |                     |       |
|------|-----------|------------|------|---------------------|-------|
| タイマ  | 40ビットカウンタ | (FFFFFF)H  | 最大数値 | 1,099,511,627,775   | 13桁数値 |
| カウンタ | 48ビットカウンタ | (FFFFFFF)H | 最大数値 | 281,474,976,710,655 | 15桁数値 |

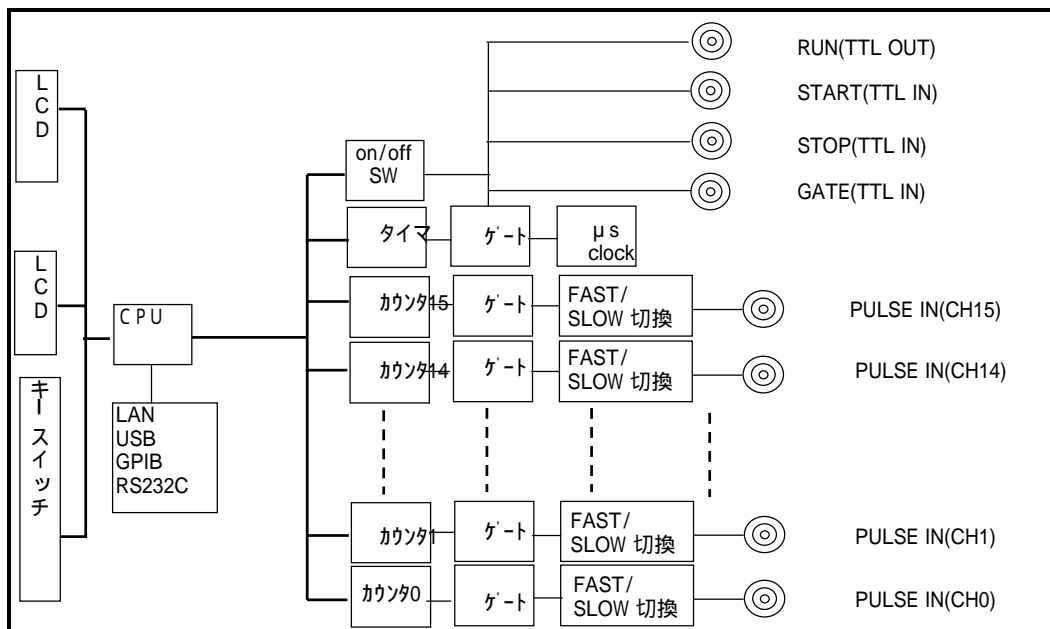
したがって、設定時間は0.000001秒(1 $\mu$ s)~1,099,511.627775秒まで、  
 設定カウント数は 1cts~281,474,976,710,655ctsまで任意に設定できます。

操作はフロントパネル上のLCD画面とキー操作スイッチで行うローカル操作と、通信コマンドを介して行うリモート動作があります。また外部信号による(スタート信号、ストップ信号、ゲート信号)制御が可能です。

通信コマンドは従来の16チャンネルカウンタ CT16-01型、 8チャンネルNIMカウンタ NCT08-01,NCT08-02型との互換性を基本的に持っています。

本器は1台で16チャンネルの同時測定が可能ですが、RUN OUT信号によって簡単に、チャンネル数の拡大が可能です。  
 また本体のファームウェアソフトのバージョンアップは通信ラインで行うことができますので、納入後のソフトウェアバージョンアップなどを簡単に行うことができます。

### 1-2. コントローラの構成



### 1-3. 操作の体系

|       |        |  |
|-------|--------|--|
| 操作の全体 | ローカル操作 | フロントパネルのシートキースイッチとLCD画面によって本体の操作測定条件の設定 (SET UP画面) ができます。                                |
|       | リモート操作 | 外部通信機器との通信コマンドによって操作を行うことができます。<br>(1) LAN通信<br>(2) USB通信<br>(3) GPIB通信<br>(4) RS-232C通信 |

## 2. カウント入力信号レベルの選択及びカウントモードについて

### 2-1. 入力信号の選択

カウント入力信号は全16チャンネルあります。信号名 CH0 ~ CH15

ただしCH15 については、カウンタ停止モードのカウンタチャンネルに該当します。

CH0 ~ CH15 の入力信号は FAST NIM信号と、SLOW NIM信号を扱うことができますが、基板内部に切換スイッチがありますので、信号を切換える場合には本体カバーを開けてスイッチの設定を行う必要があります。

ここでは切換スイッチによって信号の切換を行いましたが、**同様に各チャンネルのソフトウェアの設定を行う必要**があります。ローカルモードSET UP画面 P4を参照下さい。

基板内部スイッチ詳細については \* . \* 基板内部設定 参照下さい。

FAST NIM信号とSLOW NIM信号の仕様については 6.仕様、性能を確認下さい。

出荷時には 基板SW,ソフトウェア設定について SLOW NIM 設定になっています。

2 - 2 . カウンタ起動・停止条件について (測定モード)

(1) カウンタの起動

カウンタの起動は、 パネル STARTボタン 通信コマンド "STRT" 外部入力信号パルス のいずれかによって起動されます。

(2) カウンタの停止条件

上記によって起動されたカウンタは次のいずれかで停止させる事ができます。

タイマ停止 Fixed Time 測定モード

タイムアップで停止します。

測定時間を予め定め、その時間内のパルス数をカウントします。

カウンタ停止 Fixed Count 測定モード

カウントアップで停止します。

CH15パルス入力の上限カウント数を予め設定し、そのカウント数に達するまでの時間と、他チャンネルのパルス数をカウントします。

連続モード 停止ボタンで停止します

2 - 3 . カウント表示について (表示モード)

カウント数の表示はLCD画面に表示されます。

測定中のLCD画面は LCD:A (20文字 × 4行) 各チャンネルのカウント数を表示

LCD:B (12文字 × 1行) カウンタの停止条件を表示、設定します。

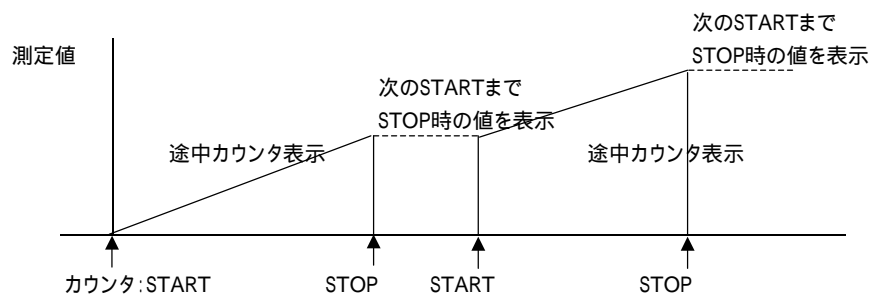
測定中、終了後の表示は次のモードがあります。

Single モード

タイマ値、カウンタ値は累積で積算されていきます。

測定値のクリアはRESETボタンで行います。

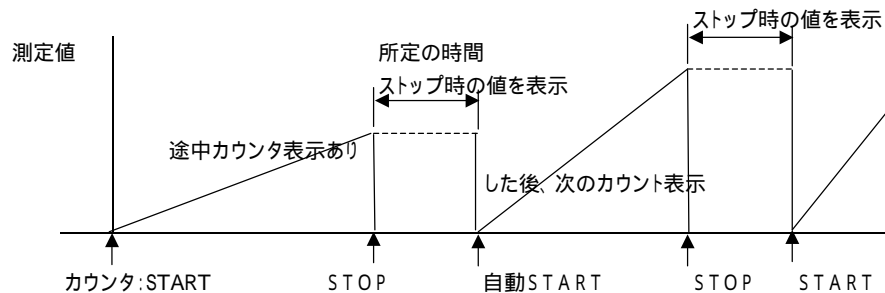
測定中のタイマ、カウンタ値は途中データの表示を行っています。



Repeat モード

タイマ値、カウンタ値は再スタートで 0カウントからカウントを再開します。

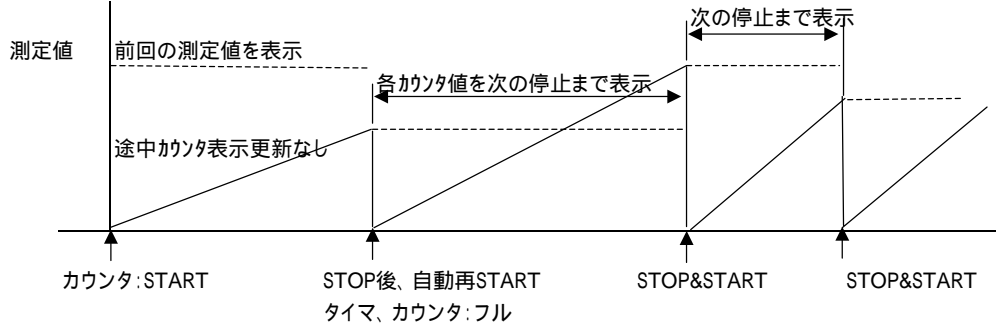
測定中のタイマ、カウンタ値は途中データの表示を行っています。



この時間はローカルモード SET UP画面 P3  
リモートモード の SINT\*\* コマンドで設定ができます。

### Storage モード

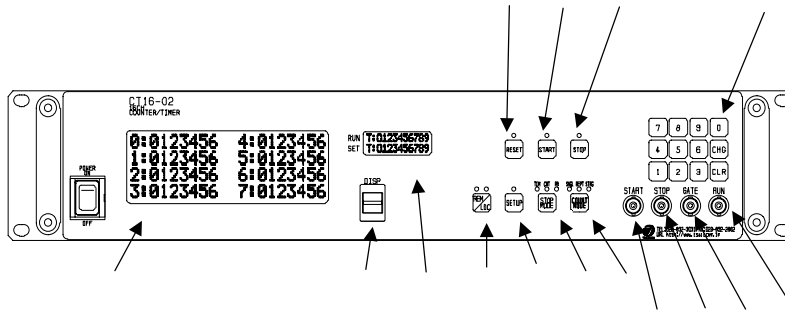
タイマ値、カウンタ値は再スタートで 0カウントからカウントを再開します。  
測定中のタイマ、カウンタ値は途中データの表示は行いません。



この時、LCD:B 表示のカウンタデータについても、測定中データの更新は行いません。  
タイマ値については途中データを表示しています。

### 3. フロントキースイッチ

#### フロントパネル



LCD表示器 20文字×4行 測定データ、SET UP画面の表示を行います。

LCD表示器 12文字×2行 測定モードの表示を行います。

カーソル、表示ページ移動スイッチ。

カウンタ、タイマの値をクリアします。1:黄色ランプ点灯後消去。

カウンタをスタートさせます。

カウンタ動作時緑ランプを点灯します。

カウンタをストップさせます。

カウンタ停止させ赤ランプ点灯。

リモート/ローカル切換えスイッチ

ローカル時SET UPモードに入り各種設定が可能です。

GPIO ADDRESS, RS232Cボーレート、入力信号設定などができます。

ストップモードの設定

タイマ停止 タイムアップで停止します

カウンタ停止 カウントアップで停止します

PB停止 停止ボタンで停止します

カウンタ表示モードを選択します

SINGLE MODE

スタートボタンでカウントを開始し、タイムアップ、カウントアップ、又はストップボタンで停止します

停止後は、現在の状態を表示したままになります

REPEAT MODE

タイマ停止、カウンタ停止が選択されているとき、スタートボタンでカウントを開始し、

タイムアップまたはカウントアップするとカウントを停止します

保持時間(REPEAT INTERVAL TIME: 0.1 ~ 9.9秒)の後にカウンタをクリアし再スタートします

LCD表示器は、刻々の状態を表示しています

STORAGE MODE

タイマ停止、カウンタ停止が選択されているとき、スタートボタンでカウントを開始し、

タイムアップまたはカウントアップするとカウントを停止します

停止後のカウンタの値を表示させ、すぐにカウンタをクリアし再スタートします

LCD表示器は、前回の停止状態の内容を表示しています

テンキースイッチ

セットアップ操作時、タイマ、カウンタ設定時に使用します。

|            |    |        |                       |
|------------|----|--------|-----------------------|
| START コネクタ | 入力 | TTLレベル | 立上がり信号でSTART          |
| STOP コネクタ  | 入力 | TTLレベル | 立上がり信号でSTOP           |
| GATE コネクタ  | 入力 | TTLレベル | "L"カウント停止、オープン時"H"レベル |
| RUN コネクタ   | 出力 | TTLレベル | "H"カウント動作中            |

#### 4. ローカル操作

##### 4-1. 測定基本画面

LCD:A 表示

基本表示方式

Disp\_11 CH0 ~ CH7 表示

8チャンネル (CH0 ~ CH7) カウント値 6桁表示 + 単位 (基本表示)

|     |   |   |   |   |   |   |     |   |   |   |   |   |   |   |   |
|-----|---|---|---|---|---|---|-----|---|---|---|---|---|---|---|---|
| 0 : |   |   |   |   | 1 | c | 4 : | 1 | 0 | 0 | 0 | 0 | 0 | 0 | c |
| 1 : | 9 | 9 | 9 | 9 | 9 | K | 5 : | 9 | 9 | 9 | 9 | 9 | 9 | 9 | K |
| 2 : | 1 | 0 | 0 | 0 | 0 | M | 6 : | 1 | 0 | 0 | 0 | 0 | 0 | M |   |
| 3 : | 2 | 8 | 1 | 4 | 7 | G | 7 : | 1 | 9 | 9 | 9 | 9 | 9 | G |   |

チャンネル番号      カウント数値:      有効数値6桁      単位

|           |   |                  |
|-----------|---|------------------|
| 999,999   | c | 単位 × 1           |
| 999,999 K | k | 単位 × 1000        |
| 999,999 M | M | 単位 × 1000,000    |
| 999,999 G | G | 単位 × 1000,00,000 |

Disp\_12 CH8 ~ CH15 表示

8チャンネル (CH8 ~ CH15) カウント値 6桁表示 + 単位 (基本表示)

|     |   |   |   |   |   |   |     |   |   |   |   |   |   |   |
|-----|---|---|---|---|---|---|-----|---|---|---|---|---|---|---|
| 8 : |   |   |   |   | 1 | c | C : | 1 | 0 | 0 | 0 | 0 | 0 | c |
| 9 : | 9 | 9 | 9 | 9 | 9 | K | D : | 9 | 9 | 9 | 9 | 9 | 9 | K |
| A : | 1 | 0 | 0 | 0 | 0 | M | E : | 1 | 0 | 0 | 0 | 0 | M |   |
| B : | 2 | 8 | 1 | 4 | 7 | G | F : | 1 | 9 | 9 | 9 | 9 | G |   |

表示内容はDisp\_11と同様

Disp\_21 CH8 ~ CH4 表示

4チャンネル (CH1 ~ CH3) カウント値 フル表示

|     |  |  |   |   |   |   |   |   |   |   |   |   |   |   |   |   |   |
|-----|--|--|---|---|---|---|---|---|---|---|---|---|---|---|---|---|---|
| 0 : |  |  |   |   |   |   |   |   |   | 1 | 0 | 0 | 0 | 2 | 3 |   |   |
| 1 : |  |  | 2 | 8 | 1 | 4 | 7 | 4 | 9 | 7 | 6 | 7 | 1 | 0 | 6 | 5 | 5 |
| 2 : |  |  |   |   |   |   |   |   |   |   |   | 1 | 0 | 0 | 0 | 0 |   |
| 3 : |  |  |   |   |   |   |   |   |   |   |   | 1 | 1 | 0 | 0 | 0 |   |

チャンネル番号

カウント数値:

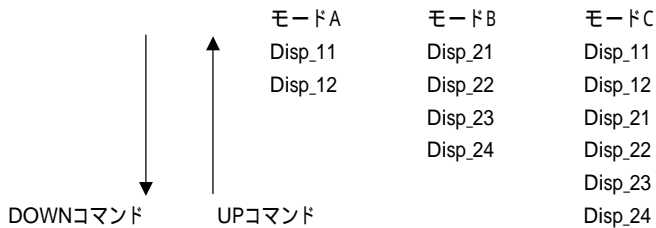
Disp\_22 CH4 ~ CH7 表示

Disp\_23 CH8 ~ CH11 表示

Disp\_24 CH12 ~ CH15 表示

以上の表示方式は SET UP画面 P1 COUNT DISP MODE で切換ができます。

表示モードの切換



LCD:B 表示

タイマ、カウンタ設定表示 LCD

|        |         |
|--------|---------|
| タイマ設定  | μs単位    |
| カウンタ設定 | 1カウント単位 |



|   |   |   |   |   |   |   |   |   |   |   |   |
|---|---|---|---|---|---|---|---|---|---|---|---|
| T | u |   |   |   |   | 9 | 9 | 9 | 9 | 9 | 9 |
| T | u | 1 | 2 | 3 | 0 | 0 | 0 | 0 | 0 | 0 | 0 |

測定中  
設定値

左詰 有効数値 10桁

単位  
T:タイマ設定  
C:カウンタ設定

入力数値は連続数値ですから、10桁までは全数値が表示されます。  
11桁目からは左詰め数値なので、ここでは入力数値は見えませんが、単位は ×10 単位でアップしています。

表示単位は

|   |   |        |
|---|---|--------|
| : | × | 1      |
| d | × | 10     |
| h | × | 100    |
| K | × | 1000   |
| P | × | 10000  |
| Q | × | 100000 |

で表示しています。

設定数値は SETUP画面 P4で見ることができ、またここでは全入力数を確認しながら設定することができます。

4 - 2 . SET UP 画面

SET UP モード DISP SW のUP/DOWN で [ ] 位置に設定が移動します。  
また、2s以上 UP/DOWNスイッチを押していれば、ページ単位で設定画面は切り変わります。

Disp\_710 SETUP画面

RS232C通信のボーレートを設定します。  
CHG キーにより 4800 >> 9600 >> 19200 >> 38400 bps と変化していきます。  
設定後の POWER ONにより有効。

|   |   |   |   |   |   |   |   |   |   |   |   |   |             |   |  |  |  |  |  |   |
|---|---|---|---|---|---|---|---|---|---|---|---|---|-------------|---|--|--|--|--|--|---|
| R | E | M | O | T | E |   |   |   |   |   | P | 1 |             |   |  |  |  |  |  |   |
| R | S | - | 2 | 3 | 2 | C | B | . | R | A | T | E | : 3 8 4 0 0 |   |  |  |  |  |  |   |
| G | P | I | B |   | A | D | D | R | E | S | S | : | 3 1         |   |  |  |  |  |  |   |
| C | O | U | N | T |   | D | I | S | P |   | M | O | D           | E |  |  |  |  |  | A |

GPIB ADDRESSを数値キーにより入力  
2 ~ 31 が有効

LCD:Aの表示モードを設定  
CHG キー により変更可能

Disp\_720 SETUP画面

GPIB ADDRESSを数値キーにより入力  
メモ機能のみ

|   |   |   |   |   |   |   |   |   |   |   |   |   |   |   |   |   |   |
|---|---|---|---|---|---|---|---|---|---|---|---|---|---|---|---|---|---|
| L | A | N |   | S | E | T | T | I | N | G |   |   |   |   |   | P | 2 |
| M | A | C | : | < | 1 | A | 2 | B | 3 | C | 4 | D | 5 | E | 6 | F | > |
| I | P | : | 1 | 9 | 2 | . | 1 | 6 | 8 | . | 0 | 0 | 1 | . | 0 | 5 | 5 |
| P | O | R | T | . | N | O | : |   |   |   |   |   | 1 | 0 | 0 | 0 | 1 |

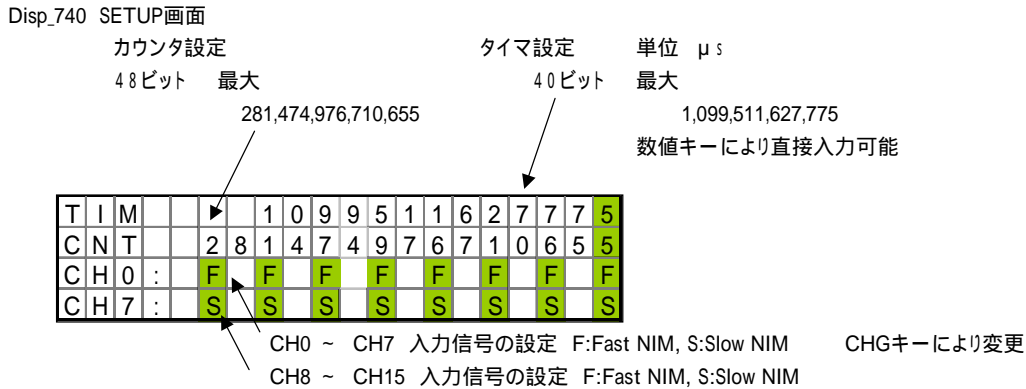
PORT NO を入力      メモ機能のみ

Disp\_730 SETUP画面

プログラムバージョンの変更  
CHG キー により"NEW","OLD"の変更可能  
変更後のPOWER ON により有効

|   |   |   |   |   |   |   |   |   |   |   |   |   |   |   |   |   |   |   |   |   |
|---|---|---|---|---|---|---|---|---|---|---|---|---|---|---|---|---|---|---|---|---|
| P | R | O | G | R | A | M |   | C | H | A | N | G | E |   |   |   | P | 3 |   |   |
|   |   |   |   |   |   |   |   | N | E | W |   | V | e | r | < | 1 | . | 2 | 9 | > |
| R | E | P | E | A | T |   |   | I | N | T | E | R | V | A | L | 9 | . | 9 | s |   |
| - | - | - | - | - | - | - | - | - | - | - | - | - | - | - | - | - | - | - | - | - |

リピートモードの表示インターバル休止時間の設定  
0.0 ~ 9.9s の設定が可能



## 5. リモート操作について

### 5 - 1. 通信インターフェース

CT16-02には次の4つの通信インターフェースを持っています。  
同時接続して通信を行うことも可能です。通信コマンドは各インターフェースに対して共通です。

### 5 - 2. LAN通信

LAN通信の設定については 添付資料1:「LAN通信の設定」を参照下さい。

### 5 - 3. USB通信

#### 1. 準備

USB(Universal Serial Bus)からのコントロールは、ドライバソフト(ホームページからダウンロードできます)のインストールによりCOMポートと見なしたコントロールができます。CT16-02に電源を入れてUSBケーブルをパソコンと接続すると、新しいハードウェアが見つかったと言うメッセージボックスが現れます。ドライバのインストールを促す画面の指示に従って、ダウンロードしたドライバのフォルダを指定して下さい。

ドライバのインストールが正常に行われたら、スタート 設定 コントロールパネルを開いて、「システム」アイコンをクリックします。システムのプロパティ画面が現れたら、デバイスマネージャを選びます。更に「種類別に表示」を選ぶと、ツリーの中の「ポート(COMとLPT)」の中に「USB Serial Port(COM3)」などとインストールされているのが確認できます。これを指定してプロパティを開き、Port Setting画面を出し、Advancedをクリックすると、COMポート番号の変更画面が現れ、変更が出来ます。この画面の下部にある Disable PNP のチェックボックスにチェックをしておくと、USBケーブルを再接続したときの立ち上げ時間が早くなります。

#### 2. 接続テスト

パソコンに付属のハイパーターミナル等のRS232C通信ソフトを立ち上げます。前項の準備で設定したCOMポート番号を指定して、通信ができるかどうか確認します。USBを仮想的にCOMポートに見なしているだけなので、ボーレートの設定は関係ありません。"VER?"コマンドなど返事がもらえるコマンドを送り、"CT16-02 Ver<1.20>"等と返ってくれば正常に接続されたことが確認できます。

### 5 - 4. GPIB通信

GPIB通信において本器はトーカー、リスナの機能を持ちますが、1個のGPIB ADDRESSを設定する必要があります。GPIB ADDRESS は 2 ~ 31までの設定になり、SET UP画面 P1にて、直接キーインを行い設定できます。設定後電源の再投入の必要はありません。また一度設定されたADDRESS番号は、保存されています。

データのデリミタは以下の内容で固定になっています。

CR+LF + (EOI)

EOIは無くてもPM16C-04XD側では受信できます。

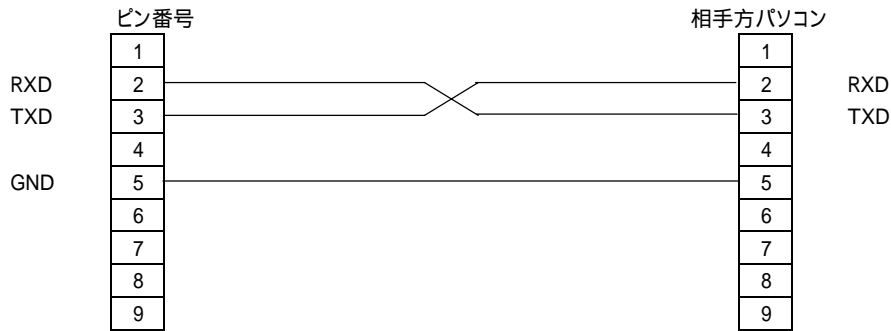
送信時は必ず付加されます。

設定が完了したら"VER?"コマンドなどで、通信がうまくいくことを確かめてみてください。

## 5-5.RS-232C通信

コネクタ接続は下図のように行います。

パネル側コネクタ:DE9P(ケーブル側コネクタ:DE9S)



RS232C通信の速度設定はパネル面からBAUD RATEを設定する必要があります。

SET UP画面 P1にて、CHG キー操作により、通信速度は次のように変化します。

4800,9600,19200,38400の間で変更できます。

それ以外のパラメータは以下の内容で固定になっています。

DATA BIT :8 STOP BIT :1 NO FLOW CONTROL NO PARITY

デリミタはCR+LFとなっています。

変更した場合には再度POWER ONを行う必要があります。設定データは保存されます。

設定が完了したら"VER?"コマンドなどで、通信確認をしてください。

## 5-5.通信コマンド

### (1)通信コマンドについて

通信コマンドは各インターフェースに対して共通コマンドです。

通信に使用するコマンドは全てASCIIデータのみ処理します。

通信のデリミタは、送受信ともにCR+LFコードとします。

通信コマンドはCT16-02に送信して終了するものと、CT16-02からの返信コマンドを受信して終了するコマンドがあります。

ただし基板内のスイッチ設定によって、通信の動作確認のためにCT16-02へのすべての送信コマンドに対して受信データを受信することも可能です。詳細は\*.\*基板内部の設定を参照下さい。

### (2)リモート/ローカル切替コマンド

| コマンド | 有効時 | コマンドの内容               | コマンドの説明    |
|------|-----|-----------------------|------------|
| LOCL | R/L | change to loacal mode | ローカルモードに変更 |
| REMT | R/L | change to remote mode | リモートモードに変更 |

### (3)カウンタ停止モードのコマンド

| コマンド | 有効時 | コマンドの内容             | コマンドの説明                      |
|------|-----|---------------------|------------------------------|
| ENTS | R   | enable timer stop   | タイマ値停止を有効とします                |
|      |     |                     | 自動停止します。                     |
| ENCS | R   | enable counter stop | カウンタ値停止を有効とします               |
|      |     |                     | プリセットカウンタ(CH15)が設定値までカウントすると |
|      |     |                     | カウンタを自動停止します。                |
| DSAS | R   | disable auto stop   | カウンタ停止・タイマ値停止を無効とします         |
|      |     |                     | カウンタは自動的に止まりません。             |
|      |     |                     | カウンタを停止させるには、STOPコマンドか、      |
|      |     |                     | TTLのSTOP信号入力が必要です。           |

### (4)カウンタ表示モードのコマンド

| コマンド   | 有効時 | コマンドの内容                          | コマンドの説明                   |
|--------|-----|----------------------------------|---------------------------|
| SNGL   | R   | change to single mode            | カウンタ表示 シングルモードへの変換        |
| REPT   | R   | change ro repeat mode            | カウンタ表示 リピートモードへの変換        |
| STOR   | R   | change to storage mode           | カウンタ表示 ストレージモードへの変換       |
| SINTdd | R   | set interval time in repeat mode | リピートモード時のカウンタ停止時間 dd;2桁数値 |

### (5)タイマ、カウンタの起動、停止コマンド

| コマンド | 有効時 | コマンドの内容                | コマンドの説明                |
|------|-----|------------------------|------------------------|
| STRT | R   | start counter          | タイマ、カウンタの起動            |
| STOP | R   | stop counter           | タイマ、カウンタの停止(停止条件成立後停止) |
| STEM | R   | emergency counter stop | タイマ、カウンタの停止(緊急即時停止)    |

## (6) タイム、カウンタ共通コマンド

| コマンド | 有効時 | コマンドの内容   | コマンドの説明                      |
|------|-----|-----------|------------------------------|
| RDAL | R   | read all  | タイム、全カウンタ値のリード               |
|      |     |           | 回答                           |
|      |     |           | 10進数でCH0～CH15, タイムの順に返送されます。 |
|      |     |           | カウンタはcts単位、タイムはμs単位です。       |
| CLAL | R   | clear all | 全カウンタ・タイムをクリアします。            |

## (7) タイム関連コマンド

| コマンド          | 有効時 | コマンドの内容                     | コマンドの説明                            |
|---------------|-----|-----------------------------|------------------------------------|
| TMR?          | R/L | timer read                  | タイムリード                             |
| CLTM          | R   | clear timer                 | タイムクリア                             |
| TPR?          | R/L | read preset timer value(ms) | タイムプリセット値を読出します。                   |
|               |     |                             | 10進数ms単位で返送されます。                   |
|               | R/L | read preset timer value(μs) | タイムプリセット値を読出します。                   |
|               |     |                             | 10進数μs単位で返送されます。                   |
| STPRdddd····  | R   | set preset timer value(ms)  | タイムにプリセット値を10進数でdddd····を設定します     |
|               |     |                             | 単位はmsです。最大1,099,511,627msまで設定できます。 |
| STPRFdddd···· | R   | set preset timer value(μs)  | タイムにプリセット値を10進数でdddd····を設定します     |
|               |     |                             | 単位はμsです。最大1,099,511,627,775μsまで    |
|               |     |                             | 設定できます。                            |

## (8) カウンタ関連コマンド

| コマンド          | 有効時 | コマンドの内容                    | コマンドの説明                           |
|---------------|-----|----------------------------|-----------------------------------|
| CTR?xx        | R/L | read counter CHxx          | カウンタxx(00～15)の現在値を読み取ります。         |
| CTR?xxyy      | R/L | read counter CH xx to yy   | カウンタxx(00～15)から                   |
|               |     |                            | yy(01～15)の現在値を読み取ります。             |
| CLCTxx        | R   | clear counter CHxx         | カウンタxx(00～07)の現在値をクリアします。         |
| CLCTxxyy      | R   | clear counter CH xx to yy  | カウンタxx(00～06)からyy(01～07)の現在値      |
|               |     |                            | をクリアします。                          |
| CPR?          | R/L | read preset counter (Kcts) | プリセットカウンタのセット値を読出します。             |
|               |     |                            | 10進数Kcts単位で返送されます。                |
| CPRF?         | R/L | read preset counter (cts)  | プリセットカウンタのセット値を読出します。             |
|               |     |                            | 10進数cts単位で返送されます。                 |
| SCPRdddd····  | R   | set preset counter (Kcts)  | プリセットカウンタに10進数でdddd····を設定します     |
|               |     |                            | 単位はKctsです。                        |
|               |     |                            | 最大281,474,976,710Kctsまで設定できます。    |
| SCPRFdddd···· | R   | set preset counter (cts)   | プリセットカウンタに10進数でdddd····を設定します     |
|               |     |                            | 単位はctsです。                         |
|               |     |                            | 最大281,474,976,710,655ctsまで設定できます。 |
| CLPC          | R   | clear preset counter       | プリセットカウンタ(ch15)クリア                |

## (9) その他のコマンド

| コマンド  | 有効時 | コマンドの内容                        | コマンドの説明                                   |
|-------|-----|--------------------------------|---|
| ALM?  | R/L | read over-flow of each channel | オーバーフロー内容の問合せ                             |
|       |     |                                | overA000TM                                |
|       |     |                                | A000 CH15---CH0方向でカウンタのオーバーフロー            |
|       |     |                                | を表示 16進4文字数値                              |
|       |     |                                | A:CH15,CH13チャンネルがオーバーフロー                  |
|       |     |                                | タイムオーバーフロー時: TM 表示                        |
|       |     |                                | タイムオーバーフロー時なし: _ 表示                       |
| MODE? | R/L | read the state of unit         | カウンタの現在のモードを読出します。                        |
|       |     |                                | 回答 (例) R_SN_T_O                           |
|       |     |                                | R:Remote,L:local                          |
|       |     |                                | SN:Single,RP:Repeat,ST:Storage            |
|       |     |                                | T:Timer stop,C:Counter stop,N:Button stop |
|       |     |                                | (電源投入時は、前回の状態を維持しています)                    |
|       |     |                                | O:Count On,F:Count Off                    |
|       |     |                                | (電源投入時は、counter offになります)                 |
| FLG?x | R   | read initial flag              | 内部状態フラグの読出しを行います                          |
|       |     |                                | 16進数値で各ビットの対応                             |

|              |     |                        |  |
|--------------|-----|------------------------|--|
|              |     |                        | b7: タイムアップキャリー出力モニタ<br>タイマ設定カウンタのオーバーフロービットです。                 |
|              |     |                        | b6: RUN OUT<br>COUNTER ON と GATE ON の<br>AND出力です。              |
|              |     |                        | b5: COUNTER ON   |
|              |     |                        | b4: タイマーオーバーフロー  |
|              |     |                        | b3: 未使用  |
|              |     |                        | b2: TTL GATE   |
|              |     |                        | b1: TTL STOP   |
|              |     |                        | b0: TTL START  |
|              |     |                        | (注)カウンタのオーバーフローチェックは"ALM?"コマンド<br>16進数値最上位ビットで確認できます。          |
| VER?         | R/L | read software version  | バージョン情報リード<br>CT16-02 Ver<1.20><br>製品型式 ソフトウェアバージョンを呼び出します     |
| REST         | R   | reset and start        | モジュールのリセットスタート。電源再投入と同じです。                                     |
| FROM?        | R   | read active ROM NO.    | 現在使用中のrom番号を読出します  |
| FROM0, FROM1 | R   | set active program ROM | 新たに使用するromを指定します。POWER ON REST後有効。<br>rom番号を指定し、POWER ON 後に有効。 |

## 6. 入出力コネクタ

### 6 - 1. スタート信号(TTL正論理)

TTL正論理パルスを与えるとカウンタがスタートします。パルス幅は100ns以上与えてください。  
前面パネルのSTART LEDランプ点灯で状態が確認できます。  
スタートしてからストップするまでの入力パルスがカウントされます。

### 6 - 2. ストップ信号(TTL正論理)

TTL正論理パルスを与えるとカウンタがストップします。パルス幅は100ns以上与えてください。  
前面パネルのSTOP LEDランプ消灯で状態が確認できます。  
スタートしてからストップするまでの入力パルスがカウントされます。

### 6 - 3. ゲート信号(TTL正論理)

TTL正論理のゲート信号になります。"L"で全カウンタとタイマは一時停止状態になります。  
"L"の間に入った信号はカウントしません。入力しない場合(コネクタ接続オープン)は"H"入力と見なされます。

### 6 - 4. RUN(カウント中)信号出力(TTL正論理)

カウンタがスタートして、ゲート信号が"H"のとき(=LED点灯時)にTTLレベルの"H"信号が出力されます。  
2台以上のモジュールをご使用になる場合にこの信号を2台目のゲート信号とすることにより、  
1台目のモジュールの制御で2台目の制御が行えます。  
(2台目のモジュールは常にスタート状態にしており、ゲート信号でスタート/ストップを制御します)

## 7. ファームウェアのバージョンアップ

CT16-02はファームウェアのバージョンアップが通信環境を使って行えます。大まかな手順は以下の通りです  
USB、 GPIB, RS232CまたはLANのどちらをお使いいただいても結構です。  
ここではフリーソフトのTeraTermでLANを使ってインストールすることとして説明します

バージョンアップ用のテキストファイルをツジ電子のHPからダウンロードし、解凍しておきます。  
TeraTermを起動します  
LANの場合はTCP/IPを選択しCT16-02のIPアドレスとポート番号を入力します。  
USBの場合はSERIALを選択しUSBが確保したPORT番号(COMX)を選びます。  
SETUP -> TerminalでNew-lineの設定をReceive Transmit 共に CR+LF にします。  
Local echoにチェックマークを入れて OK とします。  
VER?と入力して答が返ってくれば正しく接続されています。

TeraTermの File -> Send fileをクリックするとファイル選択窓が開きますので、 で用意したファイルを指定し、  
開くボタンをクリックするとダウンロードが開始されます。

TeraTermによりファイルがCT16-02に送られる様子がパソコンの画面でご覧になれます。

CT16-02側では受信中のサイン"COUNT"ランプがゆっくり点滅します。

約20秒でダウンロードが終わると"COUNT"ランプが速い点滅に変わり、ROM書き込みを開始します。  
約5秒で書き込みが完了すると"COUNT"ランプは消灯して、書き込み完了となります。

TeraTermを終了してTCP/IPまたはUSBの接続を切ってからCT16-02の電源を切り、  
再びCT16-02の電源を入れるとバージョンが新しくなって立ち上がります  
電源を切らずに、"REST"コマンドでも再スタートできます。  
CT16-02内には2つのフラッシュROM(以下FROM)が搭載されており、新しいファームウェアは  
現在使われていないFROMに書き込まれ、書込が終了すると新しく書き込まれたROMが指定されます。  
従って、書込終了後に"REST"コマンドや電源再立ち上げで新しいプログラムがスタートします。

"FROM?"コマンドでどちらのFROMが使われているかを知ることができます。

"FROM0", "FROM1"などと応答があります。

"FROM0", "FROM1" コマンドでROMを指定することもできます。

指定した後で"REST"コマンドや電源再立ち上げで指定したFROMのバージョンでスタートします。

古いバージョンでの動作と比較してみたい場合などにこの機能をお使い下さい

ダウンロードに失敗してプログラムが立ち上がらなくなったら内蔵ROMに古いバージョンが入っているので  
これを立ち上げて回復できます

以下にその手順を示します。(添付資料 )を参照下さい。

1. 電源を切って左側蓋を開け、プリント基板 上のディップスイッチの2をON側にします(1はOFFのままです)
2. フロントパネルの CHGキーを押しながら電源を入れると、RESETが約30秒点滅し、その後LEDの消灯状態になって終了します
3. 再び電源を切ってディップスイッチの2をOFFにします(1はOFFのままです)
4. 電源を再投入するとV1.00のファームウェアで立ち上がります

ここから先はもう一度最新のファイルを上記 から の手順で書き込んでください

## 8. 複数のカウンタの同時制御

2台以上のカウンタを同時制御できます。

CT16-02は、16CHのカウンタが内蔵されていますが、17CH以上のカウンタを同時制御で使いたい場合  
複数のCT16-02を使って実現することができます。

概略は以下のようになります。

1台目のカウンタのRUN(TTL OUT)を2台目のカウンタのGATE(TTL IN)に接続します。

同様に3台目以降も可能です。

2台目以降のカウントに"DSAS"コマンドで自動停止禁止を送っておきます。

2台目以降のカウントを"STRT"コマンドでスタートさせます。

必要ならば1台目のカウンタに外部からのゲート信号を入力します。

必要ならば1台目のカウンタにタイマ停止の準備をします("CLTM", "ENTS", "STPRdddd")

必要ならば1台目のカウンタにカウンタ停止の準備をします("CLPC", "ENCS", "SCPRdddd")

1台目のカウンタを"STRT"コマンドでスタートさせます。

この手順で複数台のタイマを同じタイミングでカウント開始・停止できます。

## 9. カウンタの使用注意事項

CT16-02は高速でカウントする途中経過を正しく把握するために、カウントの途中で通信ラインからのデータ読み出しコマンド  
があると、約120nsカウントを停止し、32ビットのデータをラッチします。同時にタイマも停止されます。(すべての通信方式に共通です。)  
毎秒100回読み出しが行われると、毎秒  $120\text{ns} \times 100 = 12\ \mu\text{s}$  時間カウントが停止することになります。1回の読み出しに要する  
停止時間は皆同じで、たとえ一つのカウントの読み出しであっても、全てのカウンタとタイマは同時に停止しますので、少ないコマンドで  
たくさんの情報を読み出した方が安全です。タイマ停止モードやカウント値停止モードでは、読み出しによるカウンタ停止に伴う誤差は  
無いものと考えられます。

外部からのゲート信号内のパルスをカウントする場合は、ゲート信号から読み出し時間を引いた分だけカウント時間が短くなりますので  
注意が必要です。カウントの途中でカウントデータを読み出さない場合はこれらの注意は必要ありません。  
カウントの途中で、MOD?等により、カウントデータ以外を読み出してもカウンタの結果には影響を与えません。

複数台のカウントを同時制御で使う場合(5. 複数のカウンタの同時制御 参照)のご注意

複数台のカウントを同時制御でお使いになる場合、それぞれのカウントの途中経過を読み出す場合には  
読み出されるカウンタ(モジュール)のみが、読み出し毎に120nsの時間カウントを停止します。

従って、カウントパルスの状況と読み出しタイミングや読み出し回数にばらつきにより、各カウンタ(モジュール)

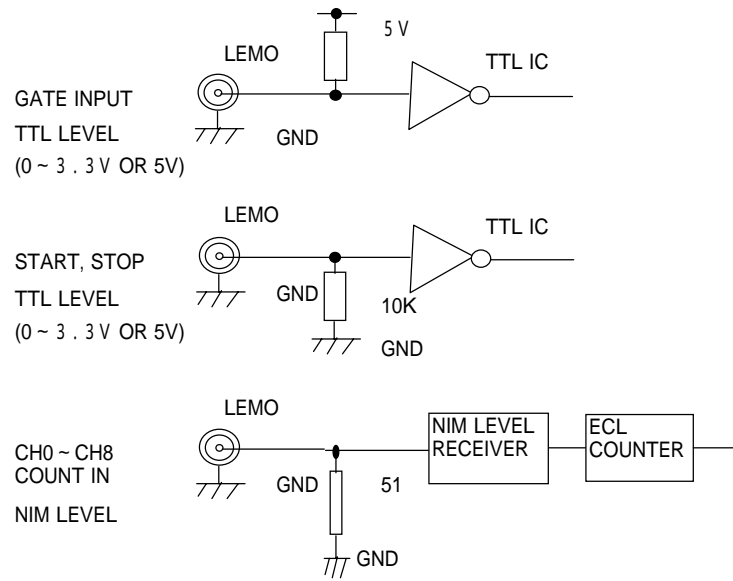
間のカウントデータに誤差が生じることとなりますので、注意が必要です。

カウントの途中で、MOD?等により、カウントデータ以外を読み出してもカウンタの結果には影響を与えません。

例) あるカウンタ(モジュール)のみ毎秒100回読み出した場合

読み出されたカウント(モジュール)の時間は毎秒  $120\text{ns} \times 100 = 12\ \mu\text{s}$  遅れます。  
また、カウント誤差が  $12\ \mu\text{s} / 1\text{s}$  (0.00012%)発生します。

## 10. 外部機器との接続



## 11. 性能・仕様

|                                      |   |   |
|--------------------------------------|---|---|
| 電源                                   | AC 85V ~ 264V 50VA  |   |
| カウンタ入力                               | 入力レベル   | 各チャンネル毎に内部スイッチで次の切換が可能<br>Fast Nim信号<br>電流レベル -12mA ~ -36mA:"1", -4mA ~ +20mA:"0"<br>Zin = 50<br>カウント周波数 300 MHz以上<br>Slow Nim信号<br>電圧レベル 3.5V ~ 12V:"1", -0.5 ~ 1.5V:"0"<br>Zin = 10K<br>カウント周波数 100 MHz以上 |
|                                      | 入力コネクタ  | LEMO ERA00250 相当  |
|                                      | チャンネル数  | 0 ~ 15チャンネル (CH15はプリセットカウンタチャンネルとして有効)  |
|                                      | カウント桁数  | 48ビット(0 ~ 281,474,976,710,655 cts)  |
| タイマ機能                                | チャンネル数  | 1チャンネル 40ビット 1 ~ 1,099,511,627,775 $\mu$ s  |
|                                      | 分解能・精度<br>設定時間  | 0.000001秒(1 $\mu$ s) 精度 0.005%<br>1 ~ 1,099,511,627,775 $\mu$ s   |
| fixedカウンタ機能                          | チャンネル数  | 1チャンネル CH15 固定  |
|                                      | 設定カウント数   | 1 ~ 281,474,976,710,655 cts   |
| カウント停止条件<br>(STOP MODE)<br>測定モード     | タイマ停止   | Fixed Time 測定モード<br>タイムアップで停止します。<br>測定時間を予め定め、その時間内のパルス数をカウントします。  |
|                                      | カウンタ停止  | Fixed Count 測定モード<br>カウントアップで停止します。<br>CH15パルス入力の上限カウント数を予め設定し、そのカウント数に達するまでの時間と、他チャンネルのパルス数をカウントします。   |
|                                      | 連続モード   | 停止ボタンで停止します   |
| カウントモード切り換え<br>(COUNT MODE)<br>表示モード | SINGLE  | 1回だけ停止条件で停止するまでカウントします<br>カウントの途中経過(現在値)を表示します  |
|                                      | REPEAT  | カウント停止後保持時間をおいて再スタートします<br>カウントの途中経過(現在値)を表示します   |
|                                      | STORAGE   | カウント停止後に表示を更新し、再スタートします<br>カウントの途中経過は表示しません   |
| TTL ゲート IN                           | 外部GATE入力により、全カウンタ及びタイマに同時ゲートがかけられます。<br>オープンまたは"H"でカウントします。   |   |
| カウント中LED                             | カウント中を示すSTART LED(緑)があります   |   |
| カウント中OUT                             | カウント中を表すTTL出力があります。<br>複数のモジュールを使用する場合この出力を次の段のモジュールのTTLゲートINに<br>入力することにより最上位のモジュールで同時にコントロールできます。 |   |
| コントロール入力                             | カウンタスタート入力(TTL IN 立上り) カウンタストップ入力(TTL IN 立上り)   |   |
| 通信機能                                 | LAN, USB, GPIB, RS232C でリモートコントロールが可能です。  |   |
| バージョンアップ                             | 通信回線を通じたファームウェアのバージョンアップ機能があります   |   |
| ケース                                  | EIA 2 UNIT ラックマウント型 (88H x 482W x 325D)   |   |

その他ご不明の点は、下記宛お問い合わせ下さい。

ツジ電子株式会社 開発・設計部  
〒300-0013 茨城県土浦市神立町3739  
TEL 029-832-3031(代表) FAX 029-832-2662  
E-mail : info2@tsuji-denshi.co.jp



## CT16-02 添付資料

### 添付資料1. LAN通信の設定

#### 1. 準備

LANからのコントロールは、10Base-T/100Base-T通信ケーブルにより、TCP/IPコネクションによるtelnetプロトコルで行います。

ネットワークに接続するためにはIPアドレス、サブネットマスク、Port番号が設定されてなければなりません。NCT08-02の出荷時の設定は、IP:192.168.1.55 サブネットマスク:255.255.255.0

Port番号:7777です。

パソコンと1:1で接続するにはクロスケーブルが必要ですが、ハブを介せばその必要はありません。パソコンとの1:1接続テストは以下のように行います。

パソコンのIPアドレス、サブネットマスクを設定します。

たとえば、IPアドレス:192.168.1.10 サブネットマスク:255.255.255.0 としてみてください。設定の仕方は、各パソコンのマニュアルをご覧ください。

MS-DOSプロンプトを選択し、MS-DOSプロンプト内で ping を起動します。

```
C: ¥ Windows > ping 192.168.1.55
```

```
Pinging 192.168.1.55 with 32 bytes of data:
```

```
Reply from 192.168.1.55: bytes=32 time=2ms TTL=255
```

```
Reply from 192.168.1.55: bytes=32 time=1ms TTL=255
```

```
Reply from 192.168.1.55: bytes=32 time=1ms TTL=255
```

```
Reply from 192.168.1.55: bytes=32 time=1ms TTL=255
```

```
C: ¥ Windows >
```

などと返ってくれば物理的な接続は、正しく行われています。  
接続が正しくない場合、以下ようになります。

```
C: ¥ Windows > ping 192.168.1.55
```

```
Pinging 192.168.1.55 with 32 bytes of data:
```

```
Request timed out.
```

```
Request timed out.
```

```
Request timed out.
```

```
Request timed out.
```

```
C: ¥ Windows >
```

この場合は、接続を確認してもう一度実行してみてください。

#### 2. ネットワークの設定変更

接続が正しいことを確認したら、次にNCT08-02のネットワーク上での新たなIPアドレス、telnetポート番号の変更を行います。(デフォルトのままであれば省略できます)

デフォルトでは、IPアドレス:192.168.1.55 ポート番号:7777に設定されています。

IPアドレスはお使いのネットワークに合わせて設定してください。

ポート番号は変更する必要がなければそのまま「7777」でお使い下さい。

変更する必要がある場合は 10000 ~ 10999 を使われることをおすすめします。

Windowsの画面で

スタート ファイル名を指定して実行とし、ファイル名に

```
telnet 192.168.1.55 9999
```

と入力します。ここで 9999 はNCT08 - 02内の設定用ポート番号になっています。  
OKボタンをクリックすると直ちにtelnetの画面になり

```
MAC address 00204A80F1B6          機種により違いがあります。
Software version 01.5(031003)XPT E 機種により違いがあります。
```

Press Enter to go into Setup Mode

と出ますので、3秒以内にリターンキーを押します。  
3秒以内に幼いと回線は自動切断されます。このときはもう一度行ってください。

次に、

.....

```
Change Setup:
 0 Server configuration
 1 Channel 1 configuration
 3 E - mail settings
 5 Expert settings
 6 Security
 7 Factory defaults
 8 Exit without save
 9 Save and exit           Your choise ?
```

と出るので0を選び

```
IP Address : (192) 192.(168) 168.(001) 1.(55) 50
Set Gateway IP Address (N) N
Netmask: Number of Bits for Host Part (0=default) (0)
Change telnet config password (N) N
```

などとIPアドレスを設定します。(上記は 192.168.1.50 と設定する例です)  
Gateway IPアドレスは必要に応じて入力して下さい。  
Netmaskは、255.0.0.0のとき24, 255.255.0.0のとき16, 255,255.255.0のとき8  
などとします。

telnetの画面で入力文字が2重に表示される場合は、ターミナル 基本設定で  
ローカルエコーのチェックをはずしてみてください。

再び、

.....

```
Change Setup:
 0 Server configuration
 1 Channel 1 configuration
 3 E - mail settings
 5 Expert settings
 6 Security
 7 Factory defaults
 8 Exit without save
 9 Save and exit           Your choise ?
```

と出るので1を選び

```
Baudrate(38400)?  ....そのままリターン
I/F Mode(4C)?   ....そのままリターン
Flow(00)?       ....そのままリターン
Port No(7777)?  ....telnetのポートアドレスを入れてリターン
                 (デフォルトは7777,変更するときは10000 ~ 10999を推奨)
ConnectMode(C0)? ....そのままリターン
```

```
Remote IP Address:(000).(000).(000).(00 .....そのままりターン(続けて3区
Remote Port (0)? .....そのままりターン
DisConnMode(00)? .....そのままりターン
FlushuMode (80)? .....そのままりターン
Pack Cntrl (10)? .....そのままりターン
DisConnTime(00:00)? .....無通信自動切断時間mm:ss設定
(デフォルトは00:00で5999秒=99分59秒)
SendChar 1 (0D) .....そのままりターン
SendChar 2 (0A) .....そのままりターン
```

再び下のメニューにより 9 を選んで書き込み終了します。

```
Change Setup:
0 Server configuration
1 Channel 1 configuration
3 E - mail settings
5 Expert settings
6 Security
7 Factory defaults
8 Exit without save
9 Save and exit          Your choice ?
```

この中で、最低限変更が必要な項目はIPアドレスのみです。不必要な変更はできるだけ避けてください。もし、間違えて変更してしまった場合は上の例の通りに設定を戻してください。

### 3. パソコンの設定を元に戻す

パソコンの設定を変更した場合は初期の設定値に戻します。

### 4. 接続テスト

telnet等のWindows付属のソフトを使って接続テストをしてみてください。

DOSプロンプト画面で telnet 192.168.1.55 7777などと入力します。

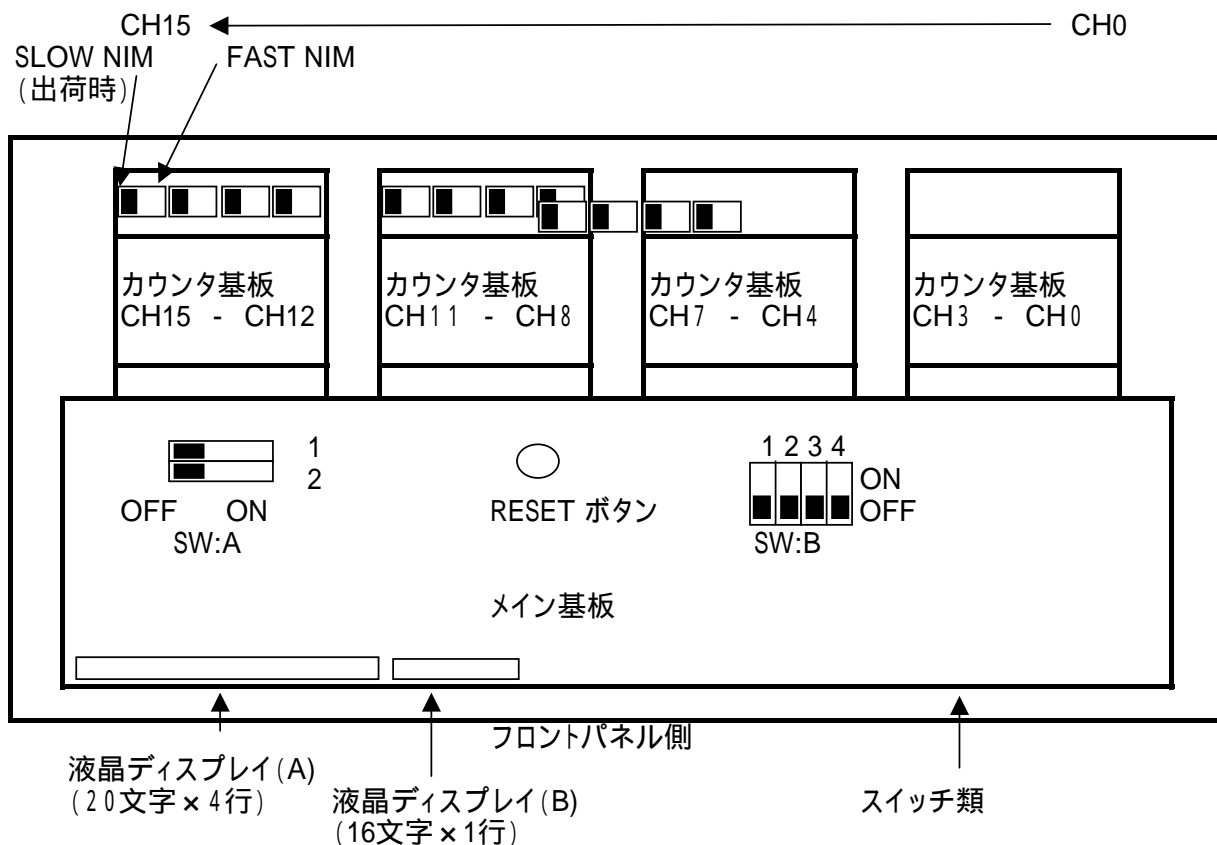
(新たに設定した値を使います)

telnetの画面が立ち上がったら、"VER?"コマンドなど返事がもらえるコマンドを送り、

"1.00 07-10-15 NCT08-02"などと返ってくれば正常に接続されたことが確認できます。

telnetは、ハード的な接続のほかにソフト的な接続が行われますので、接続を切るときは必ず、telnetによって行い、そのあとでケーブル接続を切って下さい。

## 添付資料2 CT16-02 基板内部スイッチの設定



### 1. 入力信号切換 SW

CH0 ~ CH15 のコネクタ入力信号に対応した切換スイッチです。

このスイッチの切り替えによって、SLOW NIM信号の入力インピーダンス 10K 以上  
FAST NIM 信号入力インピーダンス 50

ここで設定した入力信号の設定モードは、SETUPモード P4 で設定する各チャンネルの信号設定モードと1:1で合わせる必要があります。

SLOW NIM 信号と、FAST NIM 信号は入力段のハードウェアと、内部で処理するソフトウェアが異なるため、この設定が必要になります。

|          | カウント数について               | カウント ストップ モードのカウント設定                            |
|----------|-------------------------|---|
| SLOW NIM | 最大100MHzカウンタ<br>1カウント単位 | 1カウント単位での設定が可能です。<br>(例)999カウント、1000カウントストップが可能 |
| FAST NIM | 最大300MHzカウンタ<br>1カウント単位 | 8の整数倍のカウント設定となります。<br>(注記1)                     |

#### 注記1.

カウントストップモード の時のカウント値は、液晶ディスプレイの表示によって  
キースイッチの設定で行うことができます。

液晶ディスプレイ(A) ではSETUPモード P3 によって、

液晶ディスプレイ(B) ではカウントストップモード 時に、キースイッチで行います。

ただし、FAST NIM信号では、設定値を8で割った「商」の値となります。例えば

0 ~ 7 に設定しても 0カウント(従ってカウントストップは無効)

8 ~ 15 までの設定値については、8カウント時にカウントストップ

16 ~ 23 までの設定値については、16カウント時にカウントストップ

1000 を設定した場合には 1000カウントストップが有効ですが、1007まで  
1000ストップとなります。

## 2. ソフトウェア切換スイッチ (SW:A)

  
 OFF ON  
 SW:1,2  
 出荷時 OFF

1  
2

|     | OFF                    | ON                            |
|-----|------------------------|-------------------------------|
| SW1 | プログラム動作時:<br>通常OFF設定   | メーカープログラム書込み時<br>お客様の設定はありません |
| SW2 | CPUモード3:製品時<br>通常OFF設定 | CPUモード6:メーカー使用<br>CPU内部ROM駆動  |

## 3. その他 (SW:B)

1 2 3 4  


ON  
OFF (出荷時OFF)

SW1: OFF 通信コマンドに対する返答は仕様書に記載の通りです。  
 ON CT16-02が受信するすべてのコマンドに対して、返信を行います。  
 (通信動作のチェックに利用ができます。)  
 電源立上げ時に有効。

SW2 ~ SW4は使用していません。