

8～64CHカウンタ・タイマ

(N)CT08-64-01E (FLASH搭載型)

取扱説明書

3239(改訂7/2017.02.27)



TSUJICON APPLICATION OF ELECTRONIC DEVICES

ツジ電子株式会社

〒300-0013 茨城県土浦市神立町 3739

TEL.029-832-3031(代) FAX.029-832-2662

URL <http://www.tsujicon.jp/>

E-mail info2@tsuji-denshi.co.jp

赤文字: 記入漏れや誤記等の追加・修正です

青文字: バージョンアップ内容です

コマンド	コマンド内容	内容詳細
ALM?	alarm read 0-15ch	オーバーフロー内容の間合せ 0-15CHとタイム 応答: overXXXXTM or overXXXX--
ALMX?	alarm read extended to 0-xxch xx: 08 to 64	オーバーフロー内容の間合せ 0-xxCHとタイム 応答: overXXXXXXXXXXXXTM or overXXXXXXXXXXXX--
CLAL	clear all	全カウンタ、タイマクリア
CLPC	clear preset counter	プリセットカウンタ(ch7)クリア
CLTM	clear timer	タイマクリア
CLCTxx	clear counter xx	カウンタxxクリア xx:00-63
CLCTxyy	clear counter xx to yy	カウンタxx to yy クリア xx, yy:00-63
CPR?	counter preset data read	カウンタプリセット値リード 応答 10進数で8桁で(Kcts単位) (例:00010000)
CPRF?	counter preset data read	カウンタプリセット値リード 応答 10進数で8桁で(cts単位) (例:00010000)
CTMR?uuvvww	counter uu to vv and timer read	カウンタ uu ~ vv chリード uu, vv:00-63 応答 10進10桁 ww: 00/no timer, 01/timer
CTMRH?uuvvww	counter uu to vv and timer read	カウンタ uu ~ vv chリード uu, vv:00-63 応答 16進8桁 ww: 00/no timer, 01/timer
CTR?xx	counter xx read	カウンタxxリード xx:00-63 応答 10進10桁
CTRH?xx	counter xx read	カウンタxxリード xx:00-63 応答 16進8桁
CTR?xyy	counter xx to yy read	カウンタxx to yy リード xx, yy:00-63 応答 10進10桁 区切りはスペース
CTRH?xyy	counter xx to yy read	カウンタxx to yy リード xx, yy:00-63 応答 16進8桁 区切りはスペース
DSAS	disable auto stop	自動停止禁止(STOPコマンドまでカウント)
ENCS	enable counter stop	カウンタ停止有効
ENTS	enable timer stop	タイマー停止有効
GATEIN_DS	gate in disable	ゲート入力を無効にする(ゲートにかかわらずカウント)
GATEIN_EN	gate in enable	ゲート入力を有効にする(デフォルト)
GATEIN?	ask gate in mode	ゲート入力の状態を問合せ reply: EN or DS
MOD?	mode read	モードの間合せ
RDAL?	read all counter and timer	全カウンタ・タイマリード 応答:10進10桁
RDALH?	read all counter and timer	全カウンタ・タイマリード 応答:16進 8桁
SCPRdddd....	set counter preset data	プリセットカウンタ値セット(Kcts単位)
SCPRFdddd....	set counter preset data	プリセットカウンタ値セット(cts単位)
TPR?	timer preset data read	タイマプリセット値リード(ms単位)
TPRF?	timer preset data read	タイマプリセット値リード(μ s単位)
STOP	stop counter	カウンタストップ
STPRdddd....	set preset counter to dddd....	プリセットタイマ値セット(ms)単位
STPRFdddd....	set preset counter to dddd....	プリセットタイマ値セット(μ s)単位
STRT	start counter	カウンタスタート
TMR?	timer read	タイマリード 応答:10進10桁
TMRH?	timer read	タイマリード 応答:16進10桁
VER?	version information read	バージョン情報リード "1.00 11-11-11 CT48-01E"

VERH?	hardware version information	ハードウェアバージョン情報リード “HD-VER 1”
REST	reset and start	モジュールのリセットスタート。電源再投入と同じです。
FLG?x (x:0, 1, 2, 3)	read internal flag	内部状態フラグの読出しを行います

GATE信号同期、タイマクロック同期データ収集コマンド (内部RAMにデータを蓄え、あとから読み出します)

データ収集準備コマンド

CLGSDN	Clear Gate Synchronous Data Number	現在データ番号クリア(データ格納開始番地をゼロにする)
CLGSAL	Clear Gate Synchronous acquired All data	現在データ番号・全データクリア 注) 全データクリアには30秒かかります
GSDNddd...	Gate Synchronous Data acquisition data Number set to	現在データ番号(データ格納開始番地)セット
GSDN?	Gate Synchronous Data acquisition data Number read	現在データ番号読み出し reply : 0 ~ 9999
GSEDddd...	Gate Synchronous acquisition End data Number set to	測定最終データ番号セット (この番号までデータを取得後測定自動終了)
GSED?	Gate Synchronous acquisition End data Number read	測定最終データ番号読み出し reply : 0 ~ 9999
GT_ACQ_DIF	GateSync. Differential Data Acq.	増分データ収集モードへ
GT_ACQ_FUL	GateSync. Full Data Acq.	生のカウントデータ収集モードへ(デフォルト)
GT_ACQ?	Ask Diff or Full	収集モードの問合せ reply : FUL or DIF

GATE信号同期データ収集関連コマンド (TTL GATE入力のクロックに同期して収集します)

GSTRT	Gate synchronous data acquisition STaRT	ゲート同期データ収集スタート (電源投入直後は、停止状態です)
GESTRT	Gate Edge synchronous data acquisition STaRT	ゲートエッジ同期データ収集スタート (電源投入直後は、停止状態です)

タイマクロック同期データ収集関連コマンド (内部タイマに同期して収集します)

GTRUNddd...	Gate Timer synchronous RUN time	ゲートタイマ ON 時間指定 (μ s単位で指定可)
GTRUN?	Gate Timer synchronous RUN time read	ゲートタイマ ON 時間読み出し
GTOFFddd...	Gate Timer synchronous OFF time	ゲートタイマ同期データ収集OFF時間 (μ s単位で指定可、ゼロ指定時は最小の120ns)
GTOFF?	Gate Timer synchronous OFF time read	ゲートタイマ同期データ収集OFF時間読み出し
GTSTRT	Gate Timer synchronous data acquisition STaRT	ゲートタイマ同期データ収集スタート (電源投入直後は、停止状態です)

同期データ収集動作共通コマンド

STOP	gate synchronous data acquisition STOP	ゲート同期データ収集中強制ストップ (カウンタストップ“STOP”と共通です)
GSTS?	Gate synchronous data acquisition Status read	ゲート同期データ収集状態読み出し 応答: “Gate mode ON” など
GSDAL?	Gate synchronous acquired all data(0-7ch & time) read	全データ読み出し(0~現在データ番号-1まで) 応答:10進数
GSDALX?	Gate synchronous acquired all data(0-xxch & time) read	全データ読み出し(0~現在データ番号-1まで) 応答:10進数
GSDALH?	Gate synchronous acquired all data(0-7ch & time) read	全データ読み出し(0~現在データ番号-1まで) 応答:16進数
GSDALXH?	Gate synchronous acquired all data(0-xxch & time) read	全データ読み出し(0~現在データ番号-1まで) 応答:16進数

GSDRD?xxxxyyyy	Gate synchronous acquired data (0-7ch) read from xxxx to yyyy	指定範囲全データ読み出し 応答:10進数
GSDRDX? xxxxyyyy(K)	Gate synchronous acquired data all ch read from xxxx to yyyy	指定範囲全データ読み出し (K)付加でデータ番号は 応答:10進数 ×1000になります
GSDRDH?xxxxyyyy	Gate synchronous acquired data (0-7ch) read from xxxx to yyyy	指定範囲データ読み出し 応答:16進数
GSDRDXH? xxxxyyyy(K)	Gate synchronous acquired data all ch read from xxxx to yyyy	指定範囲データ読み出し(LAN高速読出対応) 応答:16進数
GSCRD? uvwxxxxyyyy	Gate synchronous acq. data read (u - v ch) from xxxx to yyyy	指定範囲の指定チャンネルデータ読み出し 応答:10進数 ch u to v, w:1 タイマ有り
GSCRDX? uuvvwxxxxyyyy(K)	Gate synchronous acq. data read (uu-vv ch)from xxxx to yyyy	指定範囲の指定チャンネルデータ読み出し 応答:10進数 ch uu to vv, ww: 01 タイマ有り
GSCRDH? uvwxxxxyyyy	Gate synchronous acq. data read (u - v ch) from xxxx to yyyy	指定範囲データ読み出し 応答:16進数 ch u to v, w:1 タイマ有り
GSCRDXH? uuvvwxxxxyyyy(K)	Gate synchronous acq. data read (uu-vv ch)from xxxx to yyyy	指定範囲データ読み出し 応答:16進数 ch uu to vv, ww: 01 タイマ有り

大容量FLASH用GATE同期、タイマ同期データ収集コマンド(内部FLASHに蓄え、あとから読み出します)
データ収集準備コマンド

FF_NAME_ABCD...	Name the data those will be saved after start sequence	収集するデータに名称(ASCII 16文字以内)をつける。データ番号をクリアする。
FF_NAME?	Read data name acquisition data Number read	格納データ名称読出し reply : ABCD...
FF_GSEDddd...	Gate Synchronous acquisition End data Number set to	測定最終データ番号セット(単位はキロ) (この番号×1Kまでデータを取得後測定自動終了)
FF_GSED?	Gate Synchronous acquisition End data Number read	測定最終データ番号読出し(単位はキロ) reply : 0 ~ 99999

GATE信号同期データ収集関連コマンド

FF_GSTRT	Gate synchronous data acquisition STaRT	ゲート同期データ収集スタート(書き込みも開始) (電源投入直後は、停止状態です)
FF_GESTRT	Gate Edge synchronous data acquisition STaRT	ゲートエッジ同期データ収集スタート(書き込みも開始) (電源投入直後は、停止状態です)

タイマクロック同期データ収集関連コマンド

GTRUNddd...	Gate Timer synchronous RUN time	ゲートタイマ ON 時間指定 (μ s単位で指定可)
GTRUN?	Gate Timer synchronous RUN time read	ゲートタイマ ON 時間読み出し
GTOFFddd...	Gate Timer synchronous OFF time	ゲートタイマ同期データ収集OFF時間 (μ s単位で指定可、ゼロ指定時は最小の120ns)
GTOFF?	Gate Timer synchronous OFF time read	ゲートタイマ同期データ収集OFF時間読出し
FF_GTSTRT	Gate Timer synchronous data acquisition STaRT	ゲートタイマ同期データ収集スタート(書き込みも開始) (電源投入直後は、停止状態です)

同期データ収集動作共通コマンド

STOP	gate synchronous data acquisition STOP	ゲート同期データ収集中強制ストップ(ストップ処理) (カウンタストップ"STOP"と共通です)
GSTS?	Gate synchronous data acquisition Status read	ゲート同期データ収集状態読み出し
FF_ECC 0	FLASH data read mode 0 RD without correction	フラッシュデータ読出しモード0 に設定 エラー修正無しで読み出すモード(高速:2MB/s)

FF_ECC 1	FLASH data read mode 1 RD with ECC code	フラッシュデータ読み出しモード1 に設定 エラーコード付きで修正無しに読み出すモード(高速)
FF_ECC 2	FLASH data read mode 2 RD after correction	フラッシュデータ読み出しモード2 に設定 エラー修正して読み出すモード(低速:50KB/s)
FF_ECC?	current mode request	フラッシュデータ読み出しモードの問い合わせ 読み出しモードの状態が返されます
FF_LIST?	Read data List in the Flash Name, Size, Block Number	Flash 内データリスト読み出し 名称、サイズ、ブロック番号
FF_READ?ABCD...	File read from the Flash Fine name : ABCD...	ファイル名「ABCD...」の全データ読み出し
FF_BKRD?bbbbcccc	Gate synchronous acq. data read from bbbb to cccc	bbbbブロック先頭からccccブロック範囲データ読み出し bbbb, cccc : 4桁の10進数で 0001~4095 指定ブロック範囲にファイル区切りがあれば終了
FF_NEW_BLOCKS?	Read New Blocks number those are not written yet	未書き込みブロック数読み出し(最大4095)
FF_ERASE	Erase All Flash	フラッシュ消去
FF_ERRDRD	Error Data Read	フラッシュ内のエラーブロックの読み出し (エラーブロックは使われていない)

カウンタ・タイマの連続同期読み取りコマンド(LANなどの接続先に連続してデータを送出します)

TSDL(H)uvw	Timer Synchronous DownLoad ch u to v and timer	タイマ同期ダウンロード内容を指定します カウンタch u ~ v と w:1/0 タイマデータ有無 応答は"H"無し:10進 "H"有り:16進です
TSDLX(H)uuvvww	Timer Synchronous DownLoad ch uu to vv and timer	タイマ同期ダウンロード内容を指定します カウンタch uu ~ vv と ww:01/00 タイマデータ有無 応答は"H"無し:10進 "H"有り:16進です
TSDL?	Timer Synchronous DownLoad Setting Read	タイマ同期ダウンロード指定内容を読み出します 応答は H_uu_vv_ww, D_uu_vv_ww などです。 "H":16進 "D":10進です。
TSDTxxx	Timer Synchronous DownLoad interval Time	タイマ同期の場合ダウンロードのインターバル時間を 1ms単位で指定します
TSDT ?	interval Time read	インターバル時間の読み出し
TSDSTRT	Download START	タイマ同期ダウンロードの開始指示
TSDSTOP	Download STOP	タイマ同期ダウンロードの停止指示
XSDL(H)uvw	eXternal Synchronous DownLoad ch u to v and timer	外部ゲート同期ダウンロード内容を指定します カウンタch u ~ v と w:1/0 タイマデータ有無 応答は"H"無し:10進 "H"有り:16進です
XSDLX(H)uuvvww	eXternal Synchronous DownLoad ch uu to vv and timer	外部ゲート同期ダウンロード内容を指定します カウンタch uu ~ vv と ww:01/00 タイマデータ有無 応答は"H"無し:10進 "H"有り:16進です
XSDL?	eXternal Synchronous DownLoad Setting Read	外部ゲート同期ダウンロード指定内容を読み出します 応答は H_uu_vv_ww, D_uu_vv_ww などです。 "H":16進 "D":10進です。
XSDSTRT	Download START	外部ゲートエッジ同期ダウンロードの開始指示
GSDSTRT	Download START	外部ゲート同期(ゲート"H"時のみカウント) //
XSDSTOP	Download STOP	外部ゲート同期ダウンロードの停止指示
STOP	stop counter and Download	カウンタストップおよびダウンロード停止

LCD表示機能コマンド(表示器付きのタイプ用のコマンドです)

SDUxx	set display upper row xx channel	LCD上段にCH xxを表示する xx:00-07
-------	----------------------------------	------------------------------

SDUTM	set display upper row timer data	LCD上段にタイマー値を表示する
SDUCP	set display upper row counter preset data	LCD上段にカウンタプリセット値を表示する
SDUTP	set display upper row timer preset data	LCD上段にタイマープリセット値を表示する
SDLxx	set display lower row xx channel	LCD下段にCH xxを表示する xx:00-07
SDLTM	set display lower row timer data	LCD下段にタイマー値を表示する
SDLCP	set display lower row counter preset data	LCD下段にカウンタプリセット値を表示する
SDLTP	set display lower row timer preset data	LCD下段にタイマープリセット値を表示する
BKON	Back Light ON	バックライトを点灯する
BKOFF	Back Light OFF	バックライトを消灯する

LAN関連コマンド

MAC?	MAC address read Read only	応答:0050C2970018 などと読み出せます
IPAxix_xxx_xxx_xxx	IP address set xxx: 000~255	LANのIPアドレスをセットする 電源再立ち上げまたは“REST”コマンド後有効
IPA?	IP address read	IPアドレスの読み出し 応答:IPA192_168_001_155 など
PRTx...x	ポート番号 set PRT7777 など	ポート番号をセットする 電源再立ち上げまたは“REST”コマンド後有効
PRT?	Port number read	ポート番号の読み出し 応答:PRT 7777 など
GTWxxx_xxx_xxx_xxx	GateWay address set xxx: 000~255	LANのGateWayアドレスをセットする 電源再立ち上げまたは“REST”コマンド後有効
GTW?	GateWay address read	GateWayアドレスの読み出し 応答:GTW192_168_001_001 など
SNMxxx_xxx_xxx_xxx	SubNetMask set xxx: 000~255	LANのSNMをセットする 電源再立ち上げまたは“REST”コマンド後有効
SNM?	SubNetMask read	SNMの読み出し 応答:SNM255_255_255_000 など

特殊コマンド(内部ROMの初期化コマンド)です。IPアドレスが不明になったときなどにUSB通信でお使いください)

INITROM	Internal ROM data Initialize	内部ROM初期化内容 初期化の内容詳細は4-5-6項を参照ください
---------	---------------------------------	--------------------------------------

応答のないコマンドにも“OK”や“NG”を返すための設定コマンド

ALL_REP_EN	All reply enabel	全コマンドに返信があるように設定します 問合せコマンド以外には“OK”や“NG”を返送
ALL_REP_DS	All reply disable	問合せコマンド以外には返答しません
ALL_REP?	All reply mode request	全コマンド返信有りか否かを問い合わせます 応答:有りのとき:EN 無しするとき:DS と返します

RUN出力(TTL)の最小パルス幅を10 μ sにするコマンド

MIN10U_EN	Minimum 10u enable	最小パルス幅を10 μ sにする
MIN10U_DS	Minimum 10u disable	最小パルス幅は条件通りに出力
MIN10U?	MIN10U mode request	MIN10Uモード状態を問い合わせます 応答:mode on :EN mode off :DS

目 次

1. 製品仕様	8
1-1. 製品概要	8
1-2. 外 観	8
1-3. ブロック図	9
2. ご使用の前に	9
2-1. カウント入力信号レベルの選択	9
2-2. LAN通信の設定	10
2-2-1. 準備	10
2-2-2. ネットワークの設定変更	10
2-2-3. パソコンの設定を元に戻す	11
2-2-4. 接続テスト	11
2-3. USB通信の設定	11
2-3-1. 準備	11
2-3-2. 接続テスト	12
2-4. 信号ケーブル接続	12
2-4-1. 通信ケーブル接続	12
2-4-2. カウント信号接続	12
2-4-3. スタート信号(TTL正論理)	12
2-4-4. ストップ信号(TTL正論理)	12
2-4-5. ゲート信号(TTL正論理)	13
2-4-6. RUN(カウント中)信号出力(TTL正論理)	13
3. カウントコマンド解説	13
3-1. 通信コマンドについて	13
3-2. カウンタ設定と設定状態読み出しコマンド	13
3-2-1. カウント値停止有効	13
3-2-2. タイマー値停止有効	13
3-2-3. カウンタ停止・タイマー停止無効	13
3-2-4. モードの間合せ	14
3-2-5. プリセットカウンタの設定と読み出し	14
3-2-6. タイマプリセット値の設定と読み出し	14
3-3. カウンタ操作コマンド	14
3-3-1. カウンタスタート	14
3-3-2. カウンタストップ	15
3-3-3. ゲート入力有効・無効設定 "GATEIN_DS", "GATEIN_EN", "GATEIN?"	15
3-4. カウンタ・タイマ現在データ読み取り・クリア	15
3-4-1. 全カウンタ・タイマ読み取り・クリア	15
3-4-2. カウンタ読み取り・クリア	15
3-4-3. タイマ読み取り・クリア及び設定読取	16
3-4-4. タイマクロック 同期タイマ・カウンタの連続読み取り	17
3-4-5. ゲート入力 同期タイマ・カウンタの連続読み取り	18
3-5. オーバーフロー内容問い合わせ	20
3-6. バージョン情報の容問い合わせ	20
3-7. その他のコマンド	20
1) 応答のないコマンドに応答を与えるコマンド	20
2) カウンタ内部状態フラグの読み取りコマンド	21
4. 内蔵RAMへのカウントデータ収集コマンド解説	21
4-1. カウントデータ収集コマンドについて	20
4-2. データ収集準備コマンド	22
4-2-1. 現在データ番号クリア	22
4-2-2. 現在データ番号・全データクリア	23

4-2-3. 現在データ番号セットと読出し	23
4-2-4. 測定最終データ番号セットと読出し	23
4-2-5. 累積データ収集・増分データ収集設定 "GT_ACQ_DIF", "GT_ACQ_FUL", "GT_ACQ?"	23
4-3 GATE信号同期データ収集コマンド	23
4-4 タイマクロック 同期データ収集関連コマンド	24
4-4-1 ゲートタイマ ON 時間指定と読み出し	24
4-4-2 ゲートタイマ OFF 時間指定と読み出し	24
4-4-3 ゲートタイマ同期データ収集スタート	24
4-5 同期データ収集動作共通コマンド	25
4-5-1. カウンタストップ	25
4-5-2. ゲート同期データ収集状態読み出し	25
4-5-3. 全データ読み出し(0~現在データ番号まで)	25
4-5-4. 指定範囲データ読み出し	26
4-5-5. LAN設定関連コマンド	28
4-5-6. 特殊コマンド	29
4-5-7. データの読み出し時間について	29
5. FLASH ROMへのカウントデータ収集コマンド解説	30
5-1-1. FLASHの構造	30
5-1-2. FLASH書き込み・読出し制約	30
5-1-3. FLASH内のデータの構造	30
5-1-4. FLASHアクセス概略	31
5-2. カウントデータ収集コマンドについて	32
5-3. データ収集準備コマンド	33
5-3-1. ファイル名の指定(省略すると data_001 ~ 自動的にファイル名がつきます)	33
5-3-2. データ収集点数の設定(=最終データ番号)	33
5-4 GATE信号同期データ収集コマンド	33
5-5 タイマクロック 同期データ収集関連コマンド	33
5-6-1 ゲートタイマ ON 時間指定と読み出し	34
5-6-2 ゲートタイマ OFF 時間指定と読み出し	34
5-6-3 ゲートタイマ同期データ収集スタート	34
5-7 同期データ収集動作共通コマンド	34
5-7-1. カウンタストップ	34
5-7-2. ゲート同期データ収集状態読み出し	34
5-7-3. FLASH内のデータリストの読出し	35
5-7-4. ファイル名による全データダウンロード(0~最終データ番号まで)	35
5-7-5. ブロックNoによるデータダウンロード	35
5-7-6. 未書き込みブロック数読出し	36
5-7-7. FLASH全消去	36
5-7-8. エラーブロック情報読出し	36
5-7-9. データの読み出し時間について	36
5-7-10. FLASHデータのビットエラーについて(重要)	37
6. LCD表示器についての概要	37
6-1. LCD表示器仕様	37
6-2-1. LCD表示コマンド	37
6-2-2. バックライト制御コマンド	37
7. ファームウェアのバージョンアップ	38
8. 複数のカウンタの同時制御	40
9. RUN出力TTLパルス最小10 μ sの指定・解除	40
10. カウンタの使用注意事項	40
11. 外部機器との接続	41
12. 性能・仕様	42

取扱説明書

1. 製品仕様

1-1. 製品概要

本取扱説明書はCT08-01E、CT16-01E、CT32-01E、CT48-01E、CT64-01E共通の説明書となっています。チャンネル数の表現のみの差ですので、適宜読み替えてご利用ください。8～64チャンネルの高速32ビットカウンタと1チャンネルのタイマからなる汎用カウンタ/タイマです。タイマの設定時間内の入力またはカウンタの設定カウント数内の入力を同時にカウントします。設定時間は0.000001秒～1,000,000秒以上まで、設定カウント数は1cts～4,294,967Kctsまで任意に設定できます。CT08～16-01EはEIA 1unit、CT32～64-01EはEIA 2ケースに収納されております。CT08-01EはNIMタイプのNCT08-01Eもあります。NIMタイプには表示器はありません。LANまたはUSBで外部通信できます。

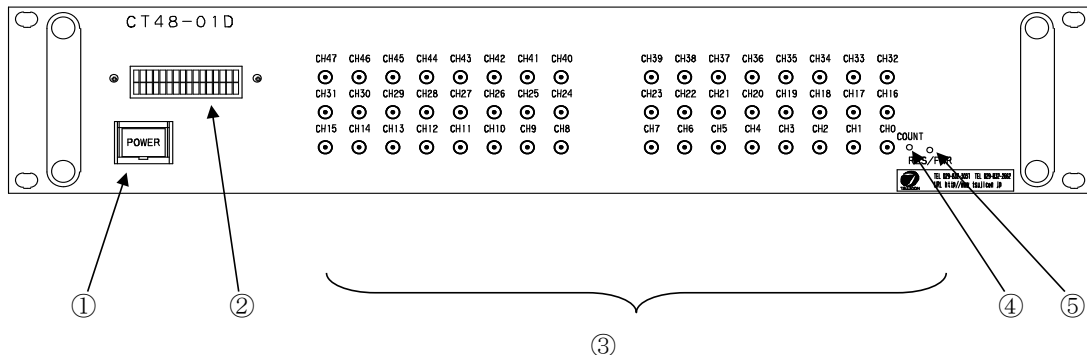
GATE IN信号のON/OFFまたは、内部クロック(ON時間、OFF時間設定可)に同期してデータを最大8000回(64CH版)～56000回(8CH版)まで収集できます。

LCD表示器を搭載し、カウント値・タイマー値・プリセットカウンタ値・タイマープリセット値のうち2つを通信ラインからのコマンドにより上段又は下段に表示ができます。

-01Eタイプは、-01Dタイプの機能に加えて8GBのFLASH ROMを搭載した大容量データ保存型になっています。8CHカウンタの場合、-01D型と同様に約8000万点のデータを保存できます。

1-2. 外観(CT48-01Eの例)

前面パネルレイアウト



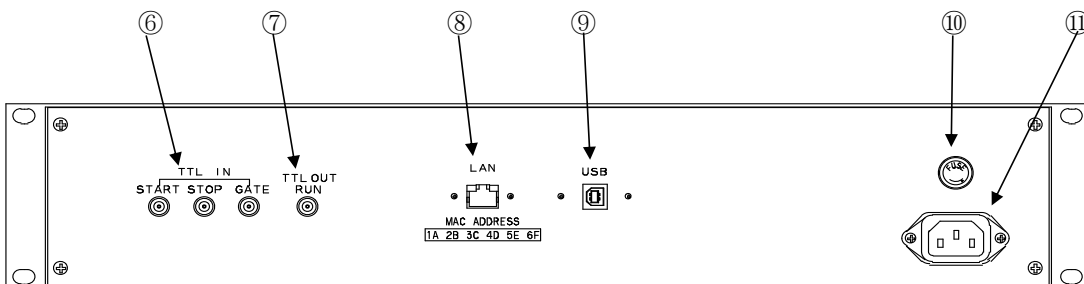
- ① POWERスイッチです。電源投入時に照光ランプが点灯します。
- ② 16文字2行の表示器です。
カウント値、タイマー、プリセットカウンタ、タイマープリセットから2値を上下段に表示できます。
- ③ カンタ入力コネクタです。0CH～47CHまであります。7CHはプリセット可能のカンタです。
- ④ カウントスタート状態を表すランプです。ランプ点灯はカウントゲート開を表します。
- ⑤ リセットボタンです。

<1秒以下の一押しで、電源投入時と同じリセット動作を行います。

>3秒以上押し続けると、搭載ファームウェアの更新モードに移行します。

詳細は、6. ファームウェアのバージョンアップ をご覧ください。

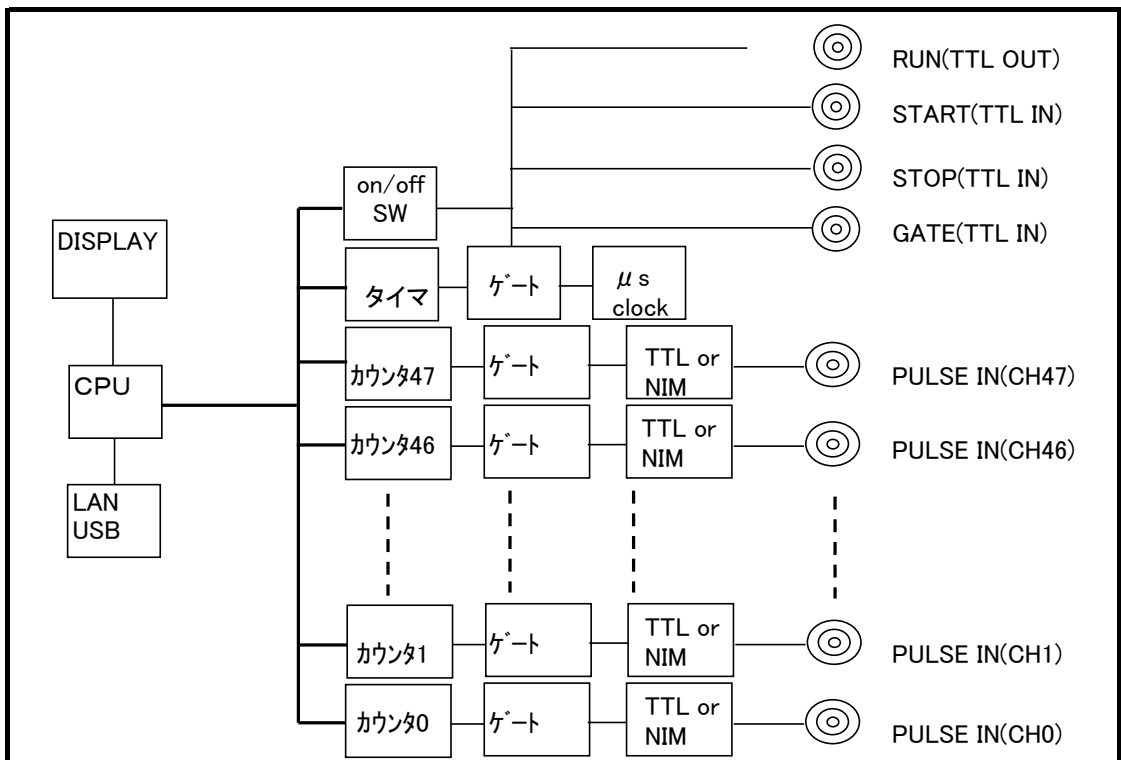
裏面パネルレイアウト



- ⑥ 外部からのTTL(3.3-5V)信号を入力します。
 START: "H"の立上りでカウンタのスタートパルスになります。
 オープンでは"L"となります。
 タイムアップ停止やカウントアップ停止が選ばれていて、タイムアップやカウントアップ状態ではスタートできません。スタート状態は前パネルのランプで確認できます。
 STOP: "H"の立上りでカウンタのストップパルスになります。
 オープンでは"L"となります。
 GATE: "L"で動作中のカウンタを一時停止できます。"H"にもどすと再スタートします。
 オープンでは"H"と同じになります。
- ⑦ カウンタ動作中のTTL(3.3V)出力です。
 他のモジュールのGATEに入力することで最上位のカウンタによる同期運転ができます。

 START, STOP, GATE, RUN の信号は内部DIP SWで論理反転することができます。
 出荷時は、正論理になっています。 内部主基板上的DSW1の当該スイッチを OFF→ONにすると、負論理になります。 出荷時は正論理(OFF)になっています。
- ⑧ ETHERNET (LAN) 接続用コネクタです。10BASE-T,100BASE-Tで接続できます。
- ⑨ USBコネクタです。
- ⑩ 電源ヒューズホルダ'です。ガラス管ヒューズ'3A(200V)が入っています。
- ⑪ 電源供給用インレット型コネクタです。AC90-240V対応です。

1-3. ブロック図



2. ご使用の前に

2-1. カウント入力信号レベルの選択

CT48-01Eはカウント入力信号をTTLか、NIMレベルをチャンネル毎に選択できます。

CH32 - CH47 は、上蓋を開けると入力リモコネクタ部にあるスライドSWで簡単に変更できます。

CH16 - CH31, CH00 - CH15は上側の基板をはずして変更しますが、難しい場合はお申し付けください。

チャンネル番号が大きくなる方向(正面から見て左)にスライドさせるとNIMレベル、小さくなる方向ではTTLレベルとなります。

出荷時はTTLレベルになっています。

2-2. LAN通信の設定

2-2-1. 準備

LANからのコントロールは、10Base-T/100Base-T通信ケーブルにより、TCP/IPコネクションによるtelnetプロトコルで行います。

ネットワークに接続するためにはIPアドレス、サブネットマスク、Port番号が設定されてなければなりません。CT48-01Eの出荷時の設定は、IP:192.168.1.123 サブネットマスク:255.255.255.0

Port番号:7777です。

パソコンと1:1で接続するにはクロスケーブルが必要ですが、ハブを介せばその必要はありません。

パソコンとの1:1接続テストは以下のように行います。

パソコンのIPアドレス、サブネットマスクを設定します。

たとえば、IPアドレス:192. 168. 1. 10 サブネットマスク:255. 255. 255. 0 としてみてください。

設定の仕方は、各パソコンのマニュアルをご覧ください。

MS-DOSプロンプトを選択し、MS-DOSプロンプト内で ping を起動します。

```
C: ¥Windows>ping 192. 168. 1. 123
```

```
Pinging 192. 168. 1. 123 with 32 bytes of data:
```

```
Reply from 192.168.1.123: bytes=32 time=2ms TTL=255
```

```
Reply from 192.168.1.123: bytes=32 time=1ms TTL=255
```

```
Reply from 192.168.1.123: bytes=32 time=1ms TTL=255
```

```
Reply from 192.168.1.123: bytes=32 time=1ms TTL=255
```

```
C: ¥Windows>
```

などと返ってくれば物理的な接続は、正しく行われています。

接続が正しくない場合、以下のようになります。

```
C: ¥Windows>ping 192. 168. 1. 123
```

```
Pinging 192. 168. 1. 123 with 32 bytes of data:
```

```
Request timed out.
```

```
Request timed out.
```

```
Request timed out.
```

```
Request timed out.
```

```
C: ¥Windows>
```

この場合は、接続を確認してもう一度実行してみてください。

2-2-2. ネットワークの設定変更

接続が正しいことを確認したら、次にCT48-01Eのネットワーク上での新たなIPアドレス、telnetポート番号の変更を行います。(デフォルトのままで良ければ省略できます)

デフォルトでは、IPアドレス:192. 168. 1. 123 ポート番号:7777に設定されています。

IPアドレスはお使いのネットワークに合わせて設定してください。

ポート番号は変更する必要がなければそのまま「7777」でお使い下さい。

まず、telnet等のWindows付属のソフトを使って接続テストをしてみてください。
DOSプロンプト画面で telnet 192. 168. 1. 123 7777などと入力します。
(デフォルトの値または、現在の設定値を使います)
telnetの画面が立ち上がったら、"VER?"コマンドなど返事がもらえるコマンドを送り、
"1.00 12-02-23 CT48-01E"などと返ってくれば正常に接続されたことが確認できます。
telnetは、ハード的な接続のほかにもソフト的な接続が行われますので、接続を切るときは
必ず、telnetによって行い、そのあとでケーブル接続を切ってください。

次に、この回線(telnet)を使って、IPアドレス、ポート番号、ゲートウェイ、サブネットマスクの変更を行います。

IPアドレスの変更は、

IPAXxx_xxx_xxx_xxx

コマンドで行います。IPアドレスを、192. 168. 1. 60 にしたい場合は

IPA192_168_001_060 と送信します。

IPアドレスの確認は、

IPA?

コマンドで行います。

IPA192_168_001_060 などと返ってきます。

ポート番号の変更は、

PRTxxxx

コマンドで行います。ポート番号を、10999 にしたい場合は

PRT10999 と送信します。

ポート番号の確認は、

PRT?

コマンドで行います。

PRT 10999 などと返ってきます。

必要に応じて、サブネットマスク、ゲートウェイアドレスもセットできます。

これらの設定の後で REST コマンドを送信するか、前面パネルのRES/FWRスイッチを1秒以内押すか、電源を切って数秒後に再度電源を入れるかすると、新しい設定で立ち上がります。

IPアドレスなどのLAN関連設定が不明になってしまったときは、LANによる設定変更ができません。その場合は、2-3項にあるUSB通信を使って、確認、変更が行えます。

2-2-3. パソコンの設定を元に戻す

パソコンの設定を変更した場合は初期の設定値に戻します。

2-2-4. 接続テスト

telnet等のWindows付属のソフトを使って接続テストをしてみてください。
DOSプロンプト画面で telnet 192. 168. 1. 123 7777などと入力します。
(新たに設定した値を使います)
telnetの画面が立ち上がったら、"VER?"コマンドなど返事がもらえるコマンドを送り、
"1.04 12-07-26 CT48-01E"などと返ってくれば正常に接続されたことが確認できます。
telnetは、ハード的な接続のほかにもソフト的な接続が行われますので、接続を切るときは
必ず、telnetによって行い、そのあとでケーブル接続を切ってください。

2-3. USB通信の設定

2-3-1. 準備

USB(Universal Serial Bus)からのコントロールは、ドライバソフト(ホームページからダウンロードできます↓)のインストールによりCOMポートと見なしたコントロールができます。

http://www.tsuji-denshi.co.jp/download/YS_USBCOM.EXE

CT48-01Eに電源を入れてUSBケーブルをパソコンと接続すると、新しいハードウェアが見つかった(CDC-RS232)と言うメッセージボックスが現れます。ドライバのインストールを促す画面の指示に従って、あらかじめダウンロードして解凍しておいたドライバのフォルダを指定して下さい。

ドライバのインストールが正常に行われたら、
スタート→設定→コントロールパネルを開いて、「システム」アイコンをクリックします。
システムのプロパティ画面が現れたら、デバイスマネージャを選びます。更に「種類別に表示」を選ぶと、ツリーの中の「ポート(COMとLPT)」の中に「YS USB COM Port(COM5)」などとインストールされているのが確認できます。
これを指定してプロパティを開き、Port Setting画面を出し、Advancedをクリックすると、COMポート番号の変更画面が現れ、変更が出来ます。この画面の下部にある Disable PNP のチェックボックスにチェックをしておくと、USBケーブルを再接続したときの立ち上げ時間が早くなります。
ボーレートなどのRS232C関連定数は変更する必要はありません。

2-3-2. 接続テスト

パソコンに付属のハイパーターミナル等のRS232C通信ソフトを立ち上げます。
前項の準備で設定したCOMポート番号を設定して、通信ができるかどうか確認します。
USBを仮想的にCOMポートに見なしているだけなので、ボーレートの設定は関係ありません。
“VER?”コマンドなど返事がもらえるコマンドを送り、
“1.04 12-07-26 CT48-01E”等と返ってくれば正常に接続されたことが確認できます。

2-4. 信号ケーブル接続

2-4-1. 通信ケーブル接続

裏面パネルのUSBコネクタかLANコネクタのどちらかに通信用のケーブルを接続します。
両方に接続する必要はありませんが、両方に接続しても問題はありません。
両方の通信で制御する場合は最新のコマンド(後から送られたコマンド)が優先になります。
LANは、最大8カ所から同時接続できますが、ダウンロードは1個所からのみとなり、ダウンロード中は、高速化の都合上一切の応答メッセージは出力されませんがダウンロード停止コマンドは受け付けます。
超高速ダウンロード(16進形式ダウンロード)中は、同じ回線からは使用中の制御ソフトからの(受信で忙しくなるため)停止コマンドを発行できないことにより途中停止できないことがあります。(COMM monitor画面を表示している場合に起きやすくなります)
この場合は、他のソフトを使って他のLANポートやUSBポートを通して停止コマンドを発行することにより途中停止できます。

2-4-2. カウント信号接続

前面パネルのCH0~(7), (15), (31), (47), CH63のLEMOコネクタにカウントする信号を接続します。
最大8~64CHの信号が同時にカウントできます。
カウントする信号に合わせて(TTL or NIM)信号選択スイッチを切り換えておく必要があります。
(2-1参照)

2-4-3. スタート信号(デフォルト:TTL正論理)

TTL正論理パルスの立上りでカウンタがスタートします。
パルス幅は100ns以上与えてください。パルス幅は、長くても次にストップする前には”L”にしてください。
前面パネルのLEDランプ点灯で状態が確認できます。
スタートしてからストップするまでに入力されたパルスがカウントされます。
スタート信号を入力しない場合は、通信ラインからスタートできます。

2-4-4. ストップ信号(デフォルト:TTL正論理)

TTL正論理パルスの立上りでカウンタがストップします。
パルス幅は100ns以上与えてください。パルス幅は、長くても次にスタートする前には”L”にしてください。

前面パネルのLEDランプ消灯で状態が確認できます。
スタートしてからストップするまでに入力されたパルスがカウントされます。
ストップ信号を入力しない場合は、通信ラインからストップできます。

2-4-5. ゲート信号(デフォルト:TTL正論理)

TTL正論理のゲート信号になります。

”L”で全カウンタとタイマは一時停止状態になり、カウントを停止します。*)

”L”の間に入った信号はカウントしません。*)

前面パネルのLEDランプは”L”のとき消灯します。

LEDはカウンタスタート状態でゲート信号”H”のときに点灯になります。

入力しない場合(コネクタ接続オープン)は”H”入力と見なされるように内部でプルアップされています。

ゲート同期データ収集モードではゲートがOFFになると、そこまでのデータをメモリーに格納します。

メモリーは約5MBで、CT08/56000回~CT64/8000回までのデータを格納できます。

*) ゲートエッジ同期データ収集モードでカウントしているときは”L”でもカウントします。

2-4-6. RUN(カウント中)信号出力(デフォルト:TTL正論理)

カウンタがスタートしていて、ゲート信号が”H”のとき(=LED点灯時)にTTLレベルの”H”信号が出力されます。2台以上のモジュールをご使用になる場合にこの信号を2台目のゲート信号とすることにより、1台目のモジュールの制御で2台目の制御が行えます。詳しくは7. 複数のカウンタの同時制御を参照してください。また、この出力幅が小さく(<10 μ s)他の機器へのトリガーなどに使いにくい場合、10 μ sのパルス幅に時間整形することもできます。

この場合は、8. RUN出力TTLパルス最小10 μ sの設定・解除を参照してください。

3. カウントコマンド解説

3-1. 通信コマンドについて

通信に使用するコマンドは全てASCIIデータのみ処理します。

通信のデリミタは、送受信ともにCR+LFコードとします。

ファームウェアバージョン1.04から、すべてのコマンドに応答が返るようにすることができるようになりました。詳しくは、3-7. その他のコマンド 1) 応答のないコマンドに応答を与えるコマンドを参照してください。

3-2. カウンタ設定と設定状態読み出しコマンド

3-2-1. カウント値停止有効

コマンド形式

ENCS

カウント値停止を有効とします。ROMにも記憶されます。
プリセットカウンタ(CH7)が設定値までカウントするとカウンタを自動停止します。GATEデータ収集モードでは、無効になります。

3-2-2. タイマー値停止有効

コマンド形式

ENTS

タイマ値停止を有効とします。ROMにも記憶されます。
タイマが設定値までカウント(タイムアップ)するとカウンタを自動停止します。GATEデータ収集モードでは、無効になります。

3-2-3. カウンタ停止・タイマー停止無効

コマンド形式

DSAS

カウンタ停止・タイマ値停止を無効とします。ROMにも記憶されます。
GATEデータ収集モードでは、自動的にカウンタ停止・タイマ停止が無効になります。

カウンタを停止させるには、STOPコマンドか、TTLのSTOP信号入力または、GATEデータ収集モードの停止条件が必要です。

3-2-4. モードの問合せ

問合せコマンド形式

MOD?

カウンタの現在のモードを読出します。

回答

R_SN_T_O

R: remote mode (fixed)

SN: single mode (fixed)

T: T/timer stop mode, C/counter stop mode, N/not stop mode

(電源投入時は前の状態を維持し、GATE同期データ収集モードでは“N”になります)

O: O/counter On, F/counter off

(電源投入時は、counter offになります)

3-2-5. プリセットカウンタの設定と読み出し

コマンド形式

SCPRdddd.....

プリセットカウンタに10進数でdddd.....を設定します

単位はKctsです。

最大4,294,967Kctsまで設定できます。

SCPRFdddd.....

プリセットカウンタに10進数でdddd.....を設定します

単位はctsです。

最大4,294,967,295ctsまで設定できます。

問合せコマンド形式

CPR?

プリセットカウンタのセット値を読出します。

回答

00010000

10進数8桁でKcts単位で返送されます。(8桁を越えると自動延長)

CPRF?

プリセットカウンタのセット値を読出します。

回答

00010000

10進数8桁でcts単位で返送されます。(8桁を越えると自動延長)

3-2-6. タイムプリセット値の設定と読み出し

コマンド形式

STPRdddd.....

タイマにプリセット値を10進数でdddd.....を設定します

単位はmsです。最大1,099,511,627msまで設定できます。

STPRFdddd.....

タイマにプリセット値を10進数でdddd.....を設定します

単位は μs です。最大1,099,511,627,775 μs まで設定できます。

問合せコマンド形式

TPR?

タイムプリセット値を読出します。

回答

00010000

10進数8桁でms単位で返送されます。(8桁を越えると自動延長)

TPRF?

タイムプリセット値を読出します。

回答

00010000

10進数8桁で μs 単位で返送されます。(8桁を越えると自動延長)

3-3. カウンタ操作コマンド

3-3-1. カウンタスタート

コマンド形式

STRT

カウンタをスタートします。

3-3-2. カウンタストップ

コマンド形式

STOP カウンタをストップします。
ゲート同期データ収集動作も途中強制停止されます。

3-3-3. ゲート機能の有効・無効設定

ゲート接続ケーブルの脱着を行わずにゲートを常時オン状態にできます。

"HD-VER 4" 以降で使用できます。ハードウェアバージョンは"VERH?"で確認できます。

ハードウェアのバージョンアップはお申し付けください。

コマンド形式

GATEIN_DS ゲートを常時オンにします。ゲートの状態にかかわらずカウントを開始できます。この状態ではゲート同期データ収集はできません。

GATEIN_EN ゲート入力有効になり、入力状態によりカウント可能、禁止になります。
GATE信号同期データ収集はこの状態で可能です。
電源投入後はこの状態になっています。

GATEIN? ゲート入力状態を問合せます
EN が返るとゲート有効で、DS が返ると無効です

3-4. カウンタ・タイマ現在データ読み取り・クリアコマンド

3-4-1. 全カウンタ・タイマ読み取り・クリア

コマンド形式

RDAL? 全カウンタ・タイマの現在値を読み取ります。

回答

1234567890 2345678901 3456789012 0123456789
10進数10桁でCH0~CH7, タイマの順に返送されます。
カウンタはcts単位、タイマは μ s単位です。

コマンド形式

RDALH? 全カウンタ・タイマの現在値を16進数で読み取ります。

回答

1DC2829F 07C38528 0451EEC3 106D8230 00FFE101 000161C602
16進数8桁でCH0~CH7, 10桁でタイマの順に返送されます。
カウンタはcts単位、タイマは μ s単位です。

コマンド形式

CLAL 全カウンタ・タイマをクリアします。

3-4-2. カウンタ読み取り・クリア

コマンド形式

CTR? xx カウンタxx(00~07)の現在値を読み取ります。

CTR? xxyy カウンタxx(00~06)からyy(01~07)の現在値を読み取ります。

回答例

1234567890

1234567890 2345678901 3456789012 0123456789
10進数10桁で順に返送されます。
カウンタはcts単位です。

コマンド形式

CTRH?xx

カウンタxx(00~07)の現在値を16進数で読み取ります。

CTRH?xxyy

カウンタxx(00~06)からyy(01~07)の現在値を読み取ります。

回答例

1DC2829F

1DC2829F 07C38528 0451EEC3 106D8230 00FFE101

16進数8桁で順に返送されます。

カウンタはcts単位です。

コマンド形式

CLCTxx

カウンタxx(00~07)の現在値をクリアします。

CLCTxxyy

カウンタxx(00~06)からyy(01~07)の現在値をクリアします。

CLPC

カウンタ07(プリセットカウンタ)の現在値をクリアします。

3-4-3. タイマ読み取り・クリアおよび設定読取り

コマンド形式

TMR?

タイマの現在値を読み取ります。

回答例

1234567890

10進数10桁で返送されます。

タイマ値は μ s単位です。

コマンド形式

TMRH?

タイマの現在値を16進数で読み取ります。

回答例

000161C602

16進数10桁で返送されます。

タイマ値は μ s単位です。

コマンド形式

CLTM

タイマの現在値をクリアします。

コマンド形式

CTMR?uuvvww

指定のカウンタ・タイマの現在値を10進数で読み取ります。

カウンタ: uu ~ vv ch タイマ:ww/01 読取り ww/00 読取なし

回答例

1234567890 1234567890 1234567890 1234567890 1234567890 1234567890

10進数10桁で返送されます。

カウンタはcts単位、タイマ値は μ s単位です。

コマンド形式

CTMRH?uuvvww

指定のカウンタ・タイマの現在値を16進数で読み取ります。

カウンタ: uu ~ vv ch タイマ:ww/01 読取り ww/00 読取なし

回答例

1DC2829F 07C38528 0451EEC3 106D8230 00FFE101

16進数8桁で返送されます。

カウンタはcts単位、タイマ値は μ s単位です。

3-4-4. タイマクロック同期タイマ・カウンタの連続読み取り

あらかじめ指定した定期インターバルで所定のタイマ・カウンタを連続で読出(ダウンロード)します。

コマンド形式

TSDL(H)uvw タイマ同期ダウンロードの内容を指定します。
Hをつけると16進数で、つけないと10進数でデータが得られます。
(Timer Synchronous DownLoad)
u: 0 - 7 / top counter channel
v: 0 - 7 / end counter channel
u から v までのチャンネルが読み出せます。
u => v のときカウンタ u が読み出されます。
w: 0/ without timer data, 1/with timer data

送信例

"TSDL071" ダウンロード内容をカウンタのch0～ch7及びタイマとした場合です。
"TSDL770" ダウンロード内容をカウンタのch7のみとした場合です。
"TSDLH071" ダウンロード内容をカウンタのch0～ch7及びタイマとした場合です。
"TSDLH770" ダウンロード内容をカウンタのch7のみとした場合です。

TSDLX(H)uuvwvw タイマ同期ダウンロードの内容を指定します。
Hをつけると16進数で、つけないと10進数でデータが得られます。
(Timer Synchronous DownLoad)
uu: 00 - 63 / top counter channel
vv: 00 - 63 / end counter channel
uu から vv までのチャンネルが読み出せます。
uu => vv のときカウンタ uu が読み出されます。
ww: 00/ without timer data, 01/with timer data

送信例

"TSDLX004701" ダウンロード内容をカウンタのch0～ch47及びタイマとした場合です。
"TSDLX474700" ダウンロード内容をカウンタのch47のみとした場合です。
"TSDLXH004701" ダウンロード内容をカウンタのch0～ch7及びタイマとした場合です。
"TSDLXH070700" ダウンロード内容をカウンタのch7のみとした場合です。

所定のインターバル(1ms～2900ms)で連続ダウンロードする場合

コマンド形式

TSDTxxx タイマ同期のインターバル時間を1ms単位で指定します。
xxx: 1ms単位のインターバル値
TSDT? タイマ同期のインターバル時間を問合せます。

回答例 "010ms" インターバルが10msの場合です。

カウンタのON(RUN)時間とOFF時間を設定し、ON時間のカウント値を1周期毎に連続ダウンロードする場合

コマンド形式

GTRUNddd ON(RUN)時間をddd・・・ μ s単位で設定します。
GTOFFdddd OFF時間をddd・・・ μ s単位で設定します。
GTON?, GTOFF? 値を読み出せます

コマンド形式

TSDSTRT 指定されたタイミングで、指定された内容の連続ダウンロードを開始します。
TSTDxxx 後ならxxxのインターバルで、GTRUNddd/GTOFFddd 後なら
ON(RUN)時間とOFF時間の和のインターバルでダウンロードします。

コマンド形式

TSDSTOP タイマ同期連続ダウンロードを停止します。
STOP カウンタの停止とタイマ同期連続ダウンロードを停止します。

10進数ダウンロード形式

1234567890

1234567890 2345678901 3456789012 0123456789

10進数10桁で順に返送されます。10桁を越えると自動延長されます。
カウンタはcts単位です。

16進数ダウンロード形式

1DC2829F1234

1DC2829F5678 07C385289ABC 0451EEC3DEF1 106D82302345 00FFE101

カウンタは16進数12桁で、タイマは10桁で順に返送されます。
カウンタはcts単位です。

タイマ・カウンタの連続読取りコマンド送信例

- 1) "TSDLH671" カウンタ6, 7CHとタイマの16進数での読取を指定します。
- 2) "TSDT010"または"TSDT10" 読取りインターバルを10msに指定します。
- 3) "TSDSTRT" 読取を開始します。
- 4) "CLAL" タイマと全カウンタをクリアします。
- 5) "DSAS" カウンタ停止、タイマ停止を無効にします。
- 6) "STRT" カウンタをスタートします。
- 7) "TSDSTOP" 連続ダウンロードを停止します。
- 8) "STOP" カウンタを停止します。

3)の"TSDSTRT"コマンドの前に"TSDLH671"や"TSDT010"が発行されていなければなりません。
一度発行されていれば、その内容は保存されています。
"STRT" コマンドは、都合により"TSDSTRT"と前後してもかまいません。

毎回ダウンロードするデータの量と読取インターバルの指定によっては、通信回線の速度によって
データが欠けることがあります。3-8項の「データの読み出し時間について」を考慮してください。

3-4-5. ゲート入力同期タイマ・カウンタの連続読み取り

外部ゲート入力タイミングに同期したインターバルで所定のタイマ・カウンタを連続で読出(ダウンロード)します
コマンド形式

XSDL(H)uvw 外部ゲート入力同期ダウンロードの内容を指定します。
Hをつけると16進数で、つけないと10進数でデータが得られます。
(eXternal Synchronous DownLoad)
u: 0 - 7 / top counter channel
v: 0 - 7 / end counter channel
u から v までのチャンネルが読み出せます。
u => v のときカウンタ u が読み出されます。
w: 0/ without timer data, 1/with timer data

送信例

"XSDL071" ダウンロード内容をカウンタのch0~ch7及びタイマとした場合です。
"XSDL770" ダウンロード内容をカウンタのch7のみとした場合です。
"XSDLH071" ダウンロード内容をカウンタのch0~ch7及びタイマとした場合です。
"XSDLH770" ダウンロード内容をカウンタのch7のみとした場合です。

XSDLX(H)uuvvww 外部ゲート入力同期ダウンロードの内容を指定します。
Hをつけると16進数で、つけないと10進数でデータが得られます。

(Timer Synchronous DownLoad)

uu: 00 - 63 / top counter channel

vv: 00 - 63 / end counter channel

uu から vv までのチャンネルが読み出せます。

uu => vv のときカウンタ uu が読み出されます。

ww: 00/ without timer data, 01/with timer data

送信例

"XSDLX004701" ダウンロード内容をカウンタのch0～ch47及びタイマとした場合です。

"XSDLX474700" ダウンロード内容をカウンタのch47のみとした場合です。

"XSDLXH004701" ダウンロード内容をカウンタのch0～ch7及びタイマとした場合です。

"XSDLXH070700" ダウンロード内容をカウンタのch7のみとした場合です。

コマンド形式

XSDSTRT **連続カウント結果を、**指定内容で連続ダウンロード開始。

GSDSTRT **外部ゲート入力"H"時カウント結果を、**指定内容で連続ダウンロード開始。
いずれも外部ゲート入力立上りタイミング毎にダウンロード。

コマンド形式

XSDSTOP 外部ゲート入力同期連続ダウンロードを停止します。

STOP カウンタの停止と外部ゲート入力同期連続ダウンロードを停止します。

10進数ダウンロード形式

1234567890

1234567890 2345678901 3456789012 0123456789

10進数10桁で順に返送されます。 10桁を越えると自動延長されます。

カウンタはcts単位です。

16進数ダウンロード形式

1DC2829F1234

1DC2829F5678 07C385289ABC 0451EEC3DEF1 106D82302345 00FFE101

カウンタは16進数12桁で、タイマは10桁で順に返送されます。

カウンタはcts単位です。

タイマ・カウンタの連続読取りコマンド送信例

- 1) "XSDLH671" カウンタ6, 7CHとタイマの16進数での読取を指定します。
- 2) "XSDSTRT" 読取を開始。このコマンドでゲート入力はタイミング入力になります。
- 3) "CLAL" タイマと全カウンタをクリアします。
- 4) "DSAS" カウンタ停止、タイマ停止を無効にします。
- 5) "STRT" カウンタをスタートします。
- 6) "XSDSTOP" 連続ダウンロードを停止します。
- 7) "STOP" カウンタを停止します。

2)の"XSDSTRT"コマンドの前に"XSDLH671"が発行されていなければなりません。

一度発行されていれば、その内容は保存されています。

"STRT" コマンドは、都合により"XSDSTRT"と前後してもかまいません。

毎回ダウンロードするデータの量と読取インターバル(ゲート入力タイミング)によっては、
通信回線の速度によって**ダウンロードが間に合わず**データが欠けることがあります。

3-8項の「データの読み出し時間について」を考慮してください。

3-5. オーバーフロー内容問い合わせ

コマンド形式

ALM? 0~7CHとタイマのオーバーフロー内容を問い合わせます。

回答例

overXXXX-- タイマが正常

overXXXXTM タイマがオーバーフロー

XXXXはカウンタのオーバーフローを16進数で表します(16CHカウンタ互換のため4桁です)
例)

over0001-- CH0がオーバーフローしていることを表します

over0009-- CH0とCH3がオーバーフローしていることを表します。

over0039-- CH0,CH3,CH4,CH5がオーバーフローしていることを表します。

over000ATM CH1とCH3及びタイマがオーバーフローしていることを表します。

over0000-- オーバーフローはありません。

コマンド形式

ALMX? 0~47CHとタイマのオーバーフロー内容を問い合わせます。

回答例

overXXXXXXXXXXXX-- タイマが正常

overXXXXXXXXXXXXTM タイマがオーバーフロー

XXXXはカウンタのオーバーフローを16進数で表します(16CHカウンタ互換のため4桁です)
例)

over000000000001-- CH0がオーバーフローしていることを表します

over000000000009-- CH0とCH3がオーバーフローしていることを表します。

over000000000039-- CH0,CH3,CH4,CH5がオーバーフローしていることを表します。

over000100000000TM CH40、CH32及びタイマがオーバーフロー。

over000000000000-- オーバーフローはありません。

3-6. バージョン情報の容問い合わせ

コマンド形式

VER? バージョン情報を問い合わせます

回答例

1.00 10-06-25 NCT48-01E

バージョン番号 日付 型式の順で返されます

コマンド形式

VERH? ハードウェアバージョン情報を問い合わせます

回答例

HD-VER 1 "HD-VER" + バージョン番号 の順で返されます

3-7. その他のコマンド

1) 応答のないコマンドに応答を与えるコマンド

"ENTS", "ENCS"など応答の無いコマンドは、いままではコマンドが届いているかどうか不明でしたが、以下のコマンドを発行することにより、コマンドが届いて処理されているかどうかを "OK" や "NG" の応答で確認することができます。"NG" は正しく解析されなかった場合に返されます。

"OK" と返された場合、正しく解析ルーチンに入ったことを示しますが、意図した動作を保証するものではありませんので、あくまでも通信デバッグのツールとしてお使いください。

コマンド形式	
ALL_REP_EN	すべてのコマンドに応答を求めるコマンドです。 このコマンドを受け取ると早速、“OK”と返されます。
コマンド形式	
ALL_REP_DS	従来同様、応答の無いコマンドには応答が返されません。 このコマンドを受け取ると応答は無くなります。
コマンド形式	
ALL_REP?	現在の状態を“EN”や“DS”などと返します。

2) カウンタ内部状態フラグの読み取りコマンド

コマンド形式

FLG?0 FLG?1 FLG?2 FLG?3

それぞれ内部フラグ8ビットの状態を二桁の16進数で返します。

FLG?0 への回答 04 などと返され以下の内容になります。

b7:
b6:
b5:
b4:
b3: カウンタ3オーバーフロー
b2: カウンタ2オーバーフロー
b1: カウンタ1オーバーフロー
b0: カウンタ0オーバーフロー

FLG?1 への回答 04 などと返され以下の内容になります。

b7:
b6:
b5:
b4:
b3:
b2: カウンタ6オーバーフロー
b1: カウンタ5オーバーフロー
b0: カウンタ4オーバーフロー

FLG?2 への回答

b7:
b6: RUN OUT
b5: COUNTER ON
b4: タイマーオーバーフロー
b3: カウンタ7オーバーフロー
b2: TTL GATE
b1: TTL STOP
b0: TTL START

FLG?3 への回答

b7:
b6:
b5:
b4:
b3:
b2: Gate Edge mode ON
b1: Timer Gate mode ON
b0: Gate mode ON

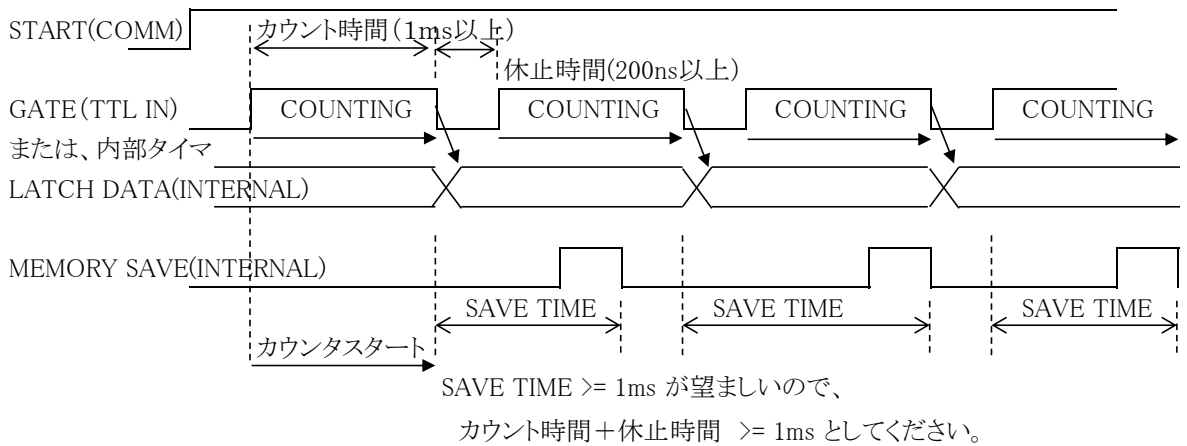
4. 内蔵RAMへのカウントデータ収集コマンド解説

4-1. カウントデータ収集コマンドについて

このコマンド群は、カウンタの時々刻々のデータの変化をメモリー(*)に貯えて収集しようとする機能です。収集するタイミングは、GATE信号を利用して外部からタイミングをとる方法と、内部タイマによる方法の2つがあります。下図のタイミング図のように、カウント時間内の入力パルス数分増加したデータがメモリーに順次貯えられ(記憶され)ます。VER1.08 13-06-06 CTxx-01D/Eからは差分データを収集することも可能になりました。

(ゲートモード)

ゲートが”H”のときのみカウントし、立ち下がりタイミングでカウントデータをメモリー(*)に保存します。



(ゲートエッジモード)

ゲート信号の立ち上がりタイミング毎にカウントデータをメモリー(*)に保存します。

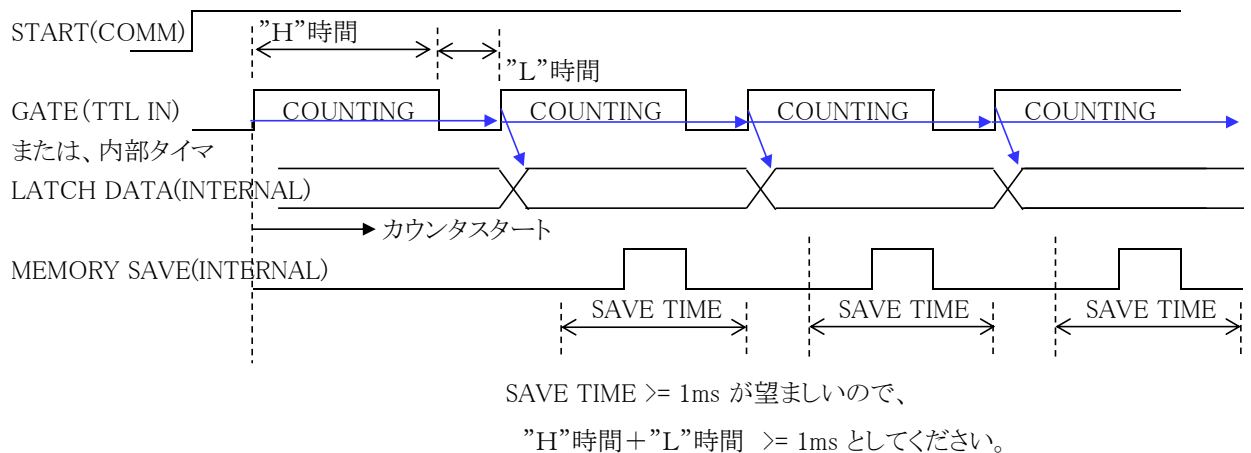
カウンタはスタートコマンド後の最初のゲート信号立ち上がりからカウントスタートし、ゲート”L”でも

カウントを続けます。次のゲート信号立ち上がりでデータを取得します。

”HD-VER 3”までは立下りタイミング毎にデータを取得していたため、第一取得データのみ

クロックパルス時間分のカウントが少なくなっています。”VERH?”コマンドで確認できます。

ハードウェアのバージョンアップはお申し付けください。



(*) 保存用メモリーは約5MBです。このためカウンタの機種によりチャンネル数の違いによるデータ量の差により保存できるデータの点数が異なり以下ようになります。

CT08-01E:56000点、CT16-01E:30000点 CT32-01E:15000点

CT48-01E:10000点 CT64-01E:8000点

4-2. データ収集準備コマンド

収集されたデータはメモリー(0~9999番地)に格納されます。

格納開始番地と格納終了番地が指定できます。

格納終了番地に達すると、データ収集は自動停止します。

現在収集中の格納番地が読み出せます。

4-2-1. 現在データ番号クリア

コマンド形式

CLGSDN

現在データ番号(データ格納開始番地)クリア
開始番地をゼロに指定します。

4-2-2. 現在データ番号・全データクリア

コマンド形式

CLGSAL

現在データ番号・全データをクリアします

データ格納開始番地をゼロに、全データメモリをクリアします。

このコマンドは完了するのに約30秒かかります。

その間通信もできなくなるので、注意が必要です。

全データをクリアしなくても、新しいデータは上書き保存されます。

4-2-3. 現在データ番号セットと読出し

コマンド形式

GSDNddd...

現在データ番号(データ格納開始番地)を10進数でセットします。

ddd... : 0 ~ 9999

問合せコマンド形式

GSDN?

現在データ番号(データ格納開始番地)を読出します。

回答

0 ~ 9999

4-2-4. 測定最終データ番号セットと読出し

コマンド形式

GSEDddd...

測定最終データ番号をセットします。

この番号までデータを取得後測定(データ収集)は自動終了します。

問合せコマンド形式

GSED?

測定最終データ番号を読出します。

回答

0 ~ 9999

10進数で返送されます。

4-2-5. 累積データ収集・増分データ収集 設定

VER 1.08 以降の機能になります。

収集するデータは生のカウント値(累積値)で記録するか、増分データを収集するかを選べます。

電源投入時は、累積値が選択されています。

コマンド形式

GT_ACQ_DIF

増分データが収集されます。

今回のカウンタの値から前回のカウンタの値を引いた差分データになります。

コマンド形式

GT_ACQ_FUL

累積値が収集されます。電源投入時はこのモードになっています。

読み取ったカウンタの値そのままのデータになります。

問合せコマンド形式

GT_ACQ?

収集するデータが、生のカウント値か増分かを問い合わせます。

回答

FUL:生のカウント値 DIF:増分カウント値

4-3 GATE信号同期データ収集コマンド

コマンド形式

GSTRT

ゲート同期データ収集スタート(電源投入直後は停止状態です)

4-2項の一連の準備の後でこのコマンドを与えると

GATE信号同期データ収集が開始されます。

GATE信号に同期して現在データ番号と最終データ番号で指定された

データ数だけ収集されます。
STOPコマンドでデータ収集途中の強制停止もできます。

コマンド形式

GESTRT

ゲートエッジ同期データ収集スタート(電源投入直後は停止状態です)
4-2項の一連の準備の後でこのコマンドを与えると
GATEの最初の立ち下がりエッジでカウンタゲートが開き、
GATE信号の立ち下がりエッジ同期データ収集が開始されます。
立ち下がりエッジに同期して現在データ番号と最終データ番号で
指定されたデータ数だけ収集されます。
STOPコマンドでデータ収集途中の強制停止もできます。

4-4 タイマクロック同期データ収集関連コマンド

CT48-01Eの内部で生成したクロックに同期してデータが収集されます。
データ収集開始前に、クロックのON時間とOFF時間を指定しておく必要があります。
この動作を行うときには外部入力GATE信号は通常のGATE信号として働きます。
したがって、内部発生クロックに同期したデータのみを収集をする場合は GATE ONにしておきます。
(GATE ON = 入力オープン:正論理時/デフォルトは正論理です)

4-4-1 ゲートタイマ ON 時間指定と読み出し

コマンド形式

GTRUNddd...

ゲートタイマON時間指定
(μ s単位で1 μ sから最大4, 294, 967, 295 μ sまで指定可能です)
指定範囲は OFF 時間との合計が10000(=10ms)以上を推奨します。
データを収集するのに必要な時間を確保するためです。

GTRUN?

ゲートタイマON時間読み出し

回答

20000

20msの場合、20000などと μ s単位で読み出せます。

4-4-2 ゲートタイマ OFF 時間指定と読み出し

コマンド形式

GTOFFddd...

ゲートタイマOFF時間指定
(μ s単位で0 μ sから最大4, 294, 967, 295 μ sまで指定可能です。
0 μ sのときは約200nsになり、ゲートエッジ同期モードと同様に
カウンタは連続計数状態になります)
指定範囲は ON 時間との合計が10000(=10ms)以上を推奨します。
データを収集するのに必要な時間を確保するためです。

GTOFF?

ゲートタイマOFF時間読み出し

回答

20000

20msの場合、20000などと μ s単位で読み出せます。

4-4-3 ゲートタイマ同期データ収集スタート

コマンド形式

GTSTRT

ゲートタイマ同期データ収集をスタートします。
電源投入直後は、停止状態です。
4-2-1~3項、および4-3-1~2の一連の準備の後でこのコマンド
を与えるとゲートタイマ同期データ収集が開始されます。
タイマクロック同期で、指定されたデータだけ収集されます。

“STOP”コマンドでデータ収集中の強制停止もできます。

4-5 同期データ収集動作共通コマンド

GATE IN 同期、**タイマクロック**同期の双方のデータ収集に関する共通コマンドです。

4-5-1. カウンタストップ

コマンド形式

STOP

カウンタをストップします。

GATE同期、タイマ同期のデータ収集も停止します。

4-5-2. ゲート同期データ収集状態読み出し

コマンド形式

GSTS ?

ゲート同期データ収集状態を読み出します。

回答

Gate mode ON

ゲートモードでデータ収集中

Timer Gate mode ON

タイマゲートモードでデータ収集中

Gate Edge mode ON

ゲートエッジモードでデータ収集中

Now Hex Conversion

16進変換中(高速読出用16進数データ変換中)

1ms~10msのインターバルでデータ収集を行うと、高速読出用の

16進数データ変換が追いつかず、データ収集完了後に変換完了まで

間合せに対してこのメッセージが出力されます。

Gate mode OFF

ゲートモードオフ

4-5-3. 全データ読み出し(0~現在データ番号まで)

コマンド形式

GSDAL ?

収集された全データ(0~現在データ番号の一つ前まで)を読み出します。

データ収集直後の現在データ番号は最終データ+1番になっています。

0~7chまで読出します。

	ch0	ch1	ch2	ch7	timer	
回答例	00123,	00456,	07890,	01234,	234567	← 番号0のデータ
	00123,	00456,	07890,	01234,	234567	← 番号1のデータ
						
	00123,	00456,	07890,	01234,	234567	← 番号nのデータ(n:最終番号)

データは1行に8つのカウンタ(ch0~ch7)とタイマの順で出力されます。

各データは、5桁以下は頭にゼロをつけて5桁になるように出力されます。

5桁を超えると桁数にあわせたデータになります。

コマンド形式

GSDALX ?

収集された全データ(0~現在データ番号の一つ前まで)を読み出します。

データ収集直後の現在データ番号は最終データ+1番になっています。

0~(X-1)chまで読出します。 X: 16、32、48、64

	ch0	ch1	ch2	ch47	timer	
回答例	00123,	00456,	07890,	01234,	234567	← 番号0のデータ
	00123,	00456,	07890,	01234,	234567	← 番号1のデータ
						
	00123,	00456,	07890,	01234,	234567	← 番号nのデータ(n:最終番号)

データは1行にXのカウンタ(ch0~chX-1)とタイマの順で出力されます。

各データは、5桁以下は頭にゼロをつけて5桁になるように出力されます。
5桁を超えると桁数にあわせたデータになります。

コマンド形式
GSDALH?

16進数での読み出しです。
収集された全データ(0～現在データ番号の一つ前まで)を読み出します。
データ収集直後の現在データ番号は最終データ+1番になっています。
0～7chまで読出します。

	ch0	ch1	ch7	timer	
回答例	1DC2829F,07C38528,...	00FFE101,000161C602				← 番号0のデータ
	1DC2829F,07C38528,...	00FFE101,000161C602				← 番号1のデータ
					
	1DC2829F,07C38528,...	00FFE101,000161C602				← 番号nのデータ(n:最終番号)

データは1行に8つのカウンタ(ch0～ch7)とタイマの順で出力されます。
カウンタデータは、8桁で、タイマは10桁で出力されます。

コマンド形式
GSDALXH?

16進数での読み出しです。
収集された全データ(0～現在データ番号の一つ前まで)を読み出します。
データ収集直後の現在データ番号は最終データ+1番になっています。
0～(X-1)chまで読出します。 X: 16、32、48、64

	ch0	ch1	chR47	timer	
回答例	1DC2829F,07C38528,...	00FFE101,000161C602				← 番号0のデータ
	1DC2829F,07C38528,...	00FFE101,000161C602				← 番号1のデータ
					
	1DC2829F,07C38528,...	00FFE101,000161C602				← 番号nのデータ(n:最終番号)

データは1行に8つのカウンタ(ch0～ch7)とタイマの順で出力されます。
カウンタデータは、8桁で、タイマは10桁で出力されます。

4-5-4. 指定範囲データ読み出し

コマンド形式

GSDRD? xxxxyyyy データの指定範囲(xxxx～yyyy番号まで)を10進数で読み出します。
xxxx, yyyy : 4桁以下は頭にゼロを並べて4桁で指定してください。

例) GSDRD? 01234567

123番から4567番までの出力を指定した例です

	ch0	ch1	ch2	ch7	timer	
回答	02123, 00456, 07890,				01234, 234567		← 番号123のデータ
	03123, 00456, 07890,				01234, 234567		← 番号124のデータ
						
	04123, 00456, 07890,				01234, 234567		← 番号4567のデータ

データは1行に8つのカウンタ(ch0～ch7)とタイマの順で出力されます。
各データは、5桁以下は頭にゼロをつけて5桁になるように出力されます。
5桁を超えると桁数にあわせたデータになります。

コマンド形式

GSDRD X? xxxxyyyy(K) データの指定範囲(xxxx～yyyy番号まで)を10進数で読み出します。

xxxx, yyyy : 4桁以下は頭にゼロを並べて4桁で指定してください。

最後にKをつけると×1000を表します。 9999以上の番号指定時にお使いください。

例) GSDRD ? 01234567

123番から4567番までの出力を指定した例です

	ch0	ch1	ch2	ch47	timer	
回答	02123,	00456,	07890,	, 01234,	234567	← 番号123のデータ
	03123,	00456,	07890,	, 01234,	234567	← 番号124のデータ
						
	04123,	00456,	07890,	, 01234,	234567	← 番号4567のデータ

データは1行に48のカウンタ(ch0～ch47)とタイマの順で出力されます。

各データは、5桁以下は頭にゼロをつけて5桁になるように出力されます。

5桁を超えると桁数にあわせたデータになります。

コマンド形式

GSDRDH ? xxxxyyyy

データの指定範囲(xxxx～yyyy番号まで)を16進数で読み出します。

コマンド形式

GSDRD XH? xxxxyyyy(K)

全CHとタイマデータの指定範囲(xxxx～yyyy番号まで)を16進数で読み出します。

LAN接続時には高速読出(1MB/秒以上)ができます。

最後にKをつけると×1000を表します。 9999以上の番号指定時にお使いください。

コマンド形式

GSCR D? uvwxxxxyyyy データの指定範囲(xxxx～yyyy番号まで)を読み出します。

u:読み出し開始ch, v: 読み出し終了ch, w: 1のときタイマ読み出し 0の時読み出さない

xxxx, yyyy : 4桁以下は頭にゼロを並べて4桁で指定してください。

例) GSCR D? 24101234567

ch2～ch4, timer を 123番から4567番までの出力を指定した例です

	ch2	ch3	ch4	timer	
回答例)	02123,	00456,	07890,	234567	← 番号123のデータ
	02123,	00456,	07890,	234567	← 番号124のデータ
				
	04123,	00456,	07890,	234567	← 番号4567のデータ

データは1行に指定数のカウンタ(ch0～ch7)とタイマの順で出力されます。

各データは、5桁以下は頭にゼロをつけて5桁になるように出力されます。

5桁を超えると桁数にあわせたデータになります。

コマンド形式

GSCR DX? uuvvwxxxxyyyy(K) データの指定範囲(xxxx～yyyy番号まで)を読み出します。

uu:読み出し開始ch, vv: 読み出し終了ch, ww: 01のときタイマ読み出し 00の時読み出さない

xxxx, yyyy : 4桁以下は頭にゼロを並べて4桁で指定してください。

最後にKをつけると×1000を表します。 9999以上の番号指定時にお使いください。

例) GSCR DX? 02040101234567

ch2～ch4, timer を 123番から4567番までの出力を指定した例です

	ch2	ch3	ch4	timer	
回答例)	02123, 00456, 07890, 234567				← 番号123のデータ
	02123, 00456, 07890, 234567				← 番号124のデータ
				
	04123, 00456, 07890, 234567				← 番号4567のデータ

データは1行に指定数のカウンタ(ch0～ch47)とタイマの順で出力されます。
 各データは、5桁以下は頭にゼロをつけて5桁になるように出力されます。
 5桁を超えると桁数にあわせたデータになります。

コマンド形式

GSCRDH ? uvwxxxxxyyyy

データの指定範囲 (xxxx～yyyy番号まで)を16進数で読み出します。
 0～7ch用のコマンドです。

コマンド形式

GSCRDHX ? uuuvvwxxxxxyyyy(K)

データの指定範囲 (xxxx～yyyy番号まで)を16進数で読み出します。
 0～47ch用のコマンドです。
 最後にKをつけると×1000を表します。 9999以上の番号指定時にお使いください。

4-5-5. LAN設定関連コマンド

LAN設定は、RESTコマンドまたは、電源の再投入または、前パネルのRES/FWRボタンの1秒以下押し下げの後に有効になります。それまでは古い設定で動き続けます。

コマンド形式

MAC ? MACアドレスを読み出します。

回答例

0050C2970018 などと12桁の16進数で読み出せます。

コマンド形式

IPAxix_xxx_xxx_xxx xxx: 000～255

IPアドレスを設定します。

例)IPA192_168_001_055 IPアドレスを192. 168. 1. 55 にします。

コマンド形式

IPA ? IPアドレスを読み出します。

回答例

IPA192_168_001_055

コマンド形式

PRTxxx_xxx_xxx_xxx xxx: 000～255

ポートアドレスを設定します。

例)PRT 7777 ポートアドレスを 7777 にします。

コマンド形式

PRT ? ポートアドレスを読み出します。

回答例

PRT 7777

コマンド形式

GTWxxx_xxx_xxx_xxx xxx: 000~255

ゲートウェイアドレスを設定します。

例)GTW192_168_001_001

GWアドレスを192.168.1.55 にします。

コマンド形式

GTW? ゲートウェイアドレスを読み出します。

回答例

GTW192_168_001_001

コマンド形式

SNMxxx_xxx_xxx_xxx xxx: 000~255

LANのサブネットマスクを設定します。

例)SNM255_255_255_000

サブネットマスクを255.255.255.0 にします。

コマンド形式

SNM? サブネットマスクを読み出します。

回答例

SNM255_255_255_000

4-5-6. 特殊コマンド

重要な設定は内部ROMに記録されています。

本コマンドで内部ROMデータを初期化できます。LAN接続が不調になったときなどに

このコマンドをUSB通信を使って与え、電源を再立ち上げすると初期化内容の状態になります。

コマンド形式

INITROM 内部ROMデータを以下のように初期化します

初期化内容

IP Address : 192.168.1.123

Gateway address : 192.168.1.1

Subnet mask : 255.255.255.0

Port Number : 7777

Timer preset value : 1000ms

Counter preset value : 1,000,000

Upper display:Timer

Lower display:Counter07(preset counter)

Backlight ON

Timer同期ダウンロードデータ:ch0~ch7 & Timer & decimal

Timer同期ダウンロードインターバル:100ms

All command reply : disable

Minimum Pulse out 10 μ s : disable

Timer/Counter stop disable

4-5-7. データの読み出し時間について

データの読み出し時間は、内部マイコンの処理時間と通信部の速度によりますが、本カウンタはLANへのインターフェースとマイコンのDMAを利用しているため、高速(最大1MB/秒以上)でダウンロードできます。

(データの取得方法)

高速ダウンロードを実現するために生のカウントデータのほかに、16進数変換したデータも保管していきます。生のデータ保管だけなら1ms以上のインターバルで保管できますが、16進数変換部が時間がかかる(48個の32ビット変換に約10ms)ため、1msで10000データを取得すると、CT48-01Eの場合、取得完了後(10秒後)に、10ms×10000=10秒=90秒 待たないと16進数データはダウンロードできません。10ms毎にデータを取得した場合は、取得終了と同時に

16進数変換も終了しますのですぐにダウンロードできます。機種と取得データ量により待ち時間に違いがありますが、1ms程度の間隔でデータを取得する場合にはご注意ください。

16進数に変換中であることを、4-5-2項の GSTS? コマンドで確認できます。
このコマンドの応答が、Gate mode OFF になっていれば16進数変換も完了しています。

(ダウンロードコマンドとダウンロード速度)

ダウンロードコマンドは、以下のように分類されます。

分類1. データ番号(0~9999)指定範囲の全チャンネル16進数データダウンロード

GSDALXH? GSDRDHX? xxxxyyyy(K)

分類2. 1. 項以外の16進数データダウンロード

GSDALH? GSDRDH? xxxxyyyy GSCRDH? xxxxyyyy

GSCRDXH?uuvvwxxxxxyyyy (K)

分類3. 10進数データダウンロード

GSDAL? GSDALX? GSDRD? xxxxyyyy GSDRDX? xxxxyyyy (K)

GSCRD?uvwxxxxxyyyy GSCRDX?uuvvwxxxxxyyyy (K)

ダウンロード速度例

		分類1	分類2	分類3
LAN	速度	1.2MB/S	0.8MB/S	40KB/S
	時間	0.8S/MB	1.3S/MB	25S/MB
		分類1	分類2	分類3
USB	速度	100KB/S	100KB/S	35KB/S
	時間	10S/MB	10S/MB	28S/MB

注)CT08-01E(8CH版)で測定

16CH・・・64CHでは更に高速になります

16CHの場合、10000点のデータは、約0.85MBなので、LANでは約1秒で、USBでは約9秒でダウンロードできます。

5. FLASH ROMへのカウントデータ収集コマンド解説

5-1-1. FLASHの構造

搭載FLASHの構造は、8KBを1ページとし、256ページを1ブロックとする構成ですが4096ブロックが集まって8GBの容量になっています。

FLASHは100ブロック以内のエラーブロックがあっても良品とされていますので、使えるブロックは約4000ブロックになります。

本カウンタのシリーズでは、最初のブロック(ゼロブロック)を目次として使用していますので実際にデータが書き込まれるのは第一ブロック以降になります。エラーブロックはファームウェアで使用しないことになっています。ゼロブロックはエラーブロックではないので(FLASH仕様)、目次として使用しています。

FLASHはページ単位に書き込みします。同じページにはFLASHは上書きができません。

一度書いたら消去しないと新しいデータは書き込めません。消去はブロック単位で行われます。

5-1-2. FLASH書き込み・読出し制約

FLASHへはページ単位でしか書き込むことができません。このため、1ページ分のバッファを持ってきます。このバッファはFIFO構成になっていて、順次書き込み、順次読出しができます。

従って、書き込みの時にはバッファに1ページ分のデータを送り込んでからブロックとページを指定して1ページ分を一気に書き込みます。読み出すときには、ブロックとページを指定してバッファに読出し、順次読み取っていきます。バッファの読出し番地(0~8191)は指定できますので、

途中からの読出しも可能ですが、本ファームウェアでは途中読出しは行っていません。

読出し回数に制約はありませんが、書き込み/消去はメーカー保証が3000回までとなっていますので、このことを考慮した書き込み方法をとっています。

5-1-3. FLASH内のデータの構造

最初のブロック(ゼロブロック)は、目次として使用しています。

目次には 取得データの名称:ファイル名、書き始めのブロック番号、ファイルのサイズが書き込まれ

ます。最初のデータ取得が完了するとひとつのファイル名と開始ブロック番号、サイズの情報のみが書かれた目次が0ブロック0ページに書き込まれます。ふたつ目のデータ取得時には最初のデータの情報に加えて、ふたつ目の情報が合わされて0ブロック1ページに書き込まれます。このように、N番目のデータ取得が完了すると、1からN番目までのファイル名とそれぞれの開始ブロックおよびサイズが0ブロックのN-1ページに書き込まれることとなります。

従って、最後に書かれたページを読み出すと、すべての取得情報が得られることとなります。これが、ゼロブロックの目次の構造となります。

1ブロックは256ページ(0~255)ですので、この構造上256以上のファイルで情報を保存することはできません。これを超えた場合はFLASHの全消去(本ファームウェアでは全消去のみ可)を行っていただく必要があります。

ひとつのデータ(ファイル)にサイズの制限はありません。残りのブロック数すべてひとつのファイルとして使えます。データ取得中に残りのブロック数がなくなった時点でデータ取得は自動終了します。データ取得の方法として、取得点数(回数)で指示します。取得点数の完了が書き込みブロックの途中であっても、ファイルの構成上次のデータ(新しいファイル)は新しいブロックから書き込み開始となります。ファイルサイズは書き込みブロック数×2MBで表で表しています。このためサイズの表現には、最大2MBの誤差があります。

5-1-4. FLASHアクセス概略

1. 書き込み

(内部タイマ同期でデータを取得する場合)

ファイル名の指定(自動ファイル名でよければ省略可)

取得点数設定

ゲートタイマON時間設定

ゲートタイマOFF時間設定

FF_GTSTRT コマンド発行

タイマの設定にあわせてカウンタの途中経過を取得しファイルに加えていきます

取得中の状態は”MOD?”で確認できます

(外部入力ゲート信号同期でデータを取得する場合)

ファイル名の指定(自動ファイル名でよければ省略可)

取得点数設定

FF_GSTRT コマンド発行(ゲート同期データ収集スタートの場合)

FF_GESTRT コマンド発行(ゲートエッジ同期データ収集スタートの場合)

ゲート入力にあわせてカウンタの途中経過を取得しファイルに加えていきます

取得中の状態は”GSTS?”で確認できます

2. 読出し

ファイル名、開始ブロックNo、ファイルサイズ の読出し

FF_LIST? で読み出せます

FLASHの読出し方式が3通りあり(5-7-10参照)、あらかじめ

FF_ECC x (x:0, 1, 2) で選択しておきます。

0:RD without correction, 1:RD with ECC code, 2:RD after correction

FF_ECC? で現在設定されている方式を確認できます。

ファイル名でデータをダウンロード

FF_READ? ABCD... で、ファイル名”ABCD...”の全データをダウンロード

ブロックNoでデータをダウンロード

FF_BKRD? Bbbbbccccc で、ブロックNo bbbb ~ ccccまでをダウンロード
bbbb, cccc : 0001 ~ 4095

3. FLASH全消去

FF_ERASE で内容がすべて消去されます

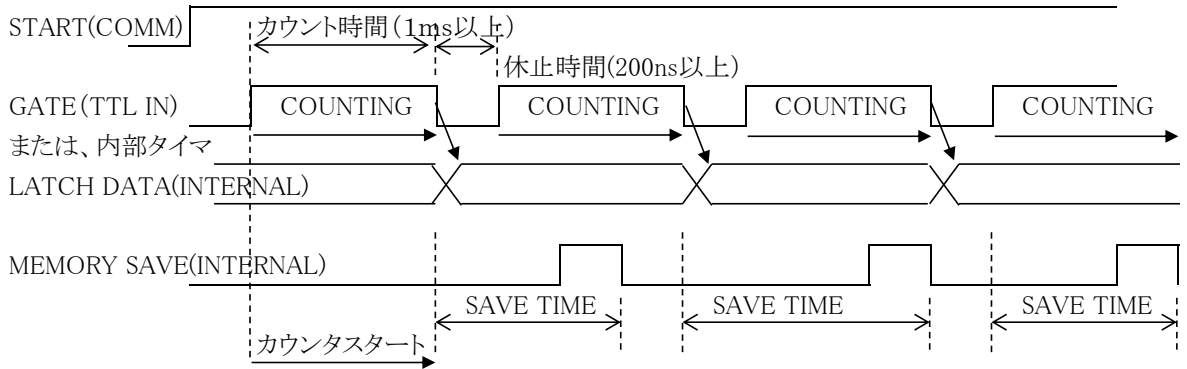
5-2. カウントデータ収集コマンドについて

このコマンド群は、カウンタの時々刻々のデータの変化を内蔵の8GB FLASH(*)に貯えて収集しようとする機能です。

収集するタイミングは、GATE信号を利用して外部からタイミングをとる方法と、内部タイマによる方法の2つがあります。下図のタイミング図のように、カウント時間内の入力パルス数分増加したデータがFLASHメモリーに順次貯えられ(記憶され)ます。

(ゲートモード)

ゲートが”H”のときのみカウントし、立ち下がりタイミングでカウントデータをメモリー(*)に保存します。



SAVE TIME \geq 1ms が望ましいので、ECC処理時間(4ms)等も含め
 カウント時間+休止時間 \geq 5ms としてください。

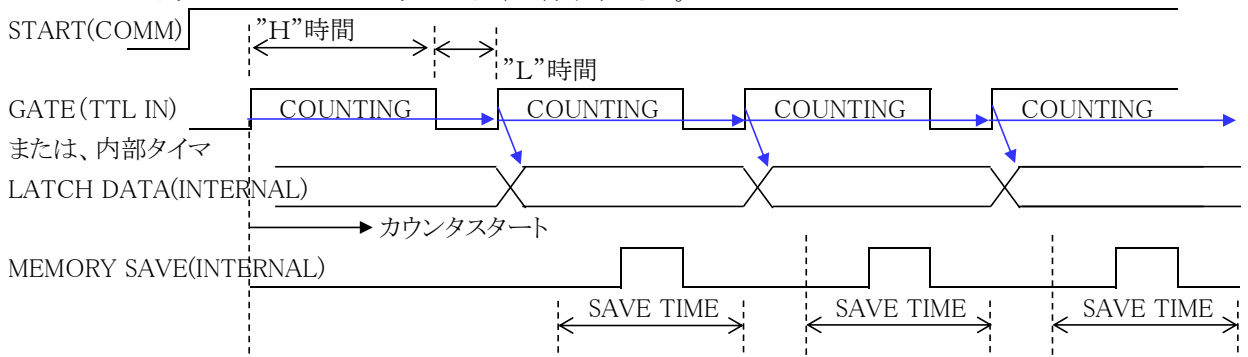
(ゲートエッジモード)

ゲート信号の立ち上がりタイミング毎にカウントデータをメモリー(*)に保存します。

カウンタはスタートコマンド後の最初のゲート信号立ち上がりからカウントスタートし、ゲート”L”でもカウントを続けます。次のゲート信号立ち上がりでデータを取得します。

”HD-VER 3”までは立下りタイミング毎にデータを取得していたため、第一取得データのみクロックパルス時間分のカウントが少なくなっています。”VERH?”コマンドで確認できます。

ハードウェアのバージョンアップはお申し付けください。



SAVE TIME \geq 1ms が望ましいので、ECC処理時間(4ms)等も含め
 ”H”時間+”L”時間 \geq 5ms としてください。

(*) FLASHは約8GBです。このためカウンタの機種によりチャンネル数の違いによるデータ量の差により保存できる最大データの点数が異なり以下ようになります。

(N)CT08-01E:8000万点、CT16-01E:4400万点 CT32-01E:2300万点
 CT48-01E:1600万点 CT64-01E:1200万点

5-3. データ収集準備コマンド

収集されるデータにはあらかじめファイル名がつけられ、条件を設定して収集開始すると、自動的にFLASH内の所定の場所に順次格納されます。
予定収集点数に達すると、データ収集は自動停止します。
同時にデータサイズが計測され記録されます。

5-3-1. ファイル名の指定(省略すると data_001 ~ 自動的にファイル名がつきます)

コマンド形式

FF_NAME_ABCDEFGH ファイル名に"ABCDEFGH"と名称をつけた例です
ファイル名は頭から8英数文字で区別されますので8英数文字以上で設定し8英数文字が同じにならないようにします。

問合せコマンド形式

コマンド形式

FF_NEMA? これから書き込むファイル名を読み出します
ファイル名をつけていなければ自動でついた名前を読み出せます

5-3-2. データ収集点数の設定(=最終データ番号)

コマンド形式

FF_GSEDddd... 最終データ番号を10進数でセットします。
ddd... : 0 ~ 99999(単位は×1Kになります)

問合せコマンド形式

FF_GSED? 最終データ番号を讀出します。

回答

0 ~ 99999

5-4 GATE信号同期データ収集コマンド

コマンド形式

FF_GSTRT ゲート同期データ収集スタート(電源投入直後は停止状態です)
5-2項の一連の準備の後でこのコマンドを与えると
GATE信号同期データ収集が開始されます。
GATE信号に同期して現在データ番号と最終データ番号で指定されたデータ数だけ収集されます。
STOPコマンドでデータ収集途中の強制停止もできます。

コマンド形式

GESTRT ゲートエッジ同期データ収集スタート(電源投入直後は停止状態です)
5-2項の一連の準備の後でこのコマンドを与えると
GATEの最初の立ち下がりエッジでカウンタゲートが開き、
GATE信号の立ち下がりエッジ同期データ収集が開始されます。
立ち下がりエッジに同期して現在データ番号と最終データ番号で指定されたデータ数だけ収集されます。
STOPコマンドでデータ収集途中の強制停止もできます。

5-5 タイマクロック同期データ収集関連コマンド

CT48-01Eの内部で生成したクロックに同期してデータが収集されます。
データ収集開始前に、クロックのON時間とOFF時間を指定しておく必要があります。
この動作を行うときには外部入力GATE信号は通常のGATE信号として働きます。
したがって、内部発生クロックに同期したデータのみを収集をする場合は GATE ONにしておきます。
(GATE ON = 入力オープン:正論理時/デフォルトは正論理です)

5-6-1 ゲートタイマ ON 時間指定と読み出し

コマンド形式

GTRUNddd... ゲートタイマON時間指定
(μ s単位で1 μ sから最大4, 294, 967, 295 μ sまで指定可能です)
指定範囲は OFF 時間との合計が10000(=10ms)以上を推奨します。
データを収集するのに必要な時間を確保するためです。
カウンタのチャンネル数によっても変わりますので短くする場合は
正しく収集できることを確認してお使いください。

GTRUN? ゲートタイマON時間読み出し

回答

20000 20msの場合、20000などと μ s単位で読み出せます。

5-6-2 ゲートタイマ OFF 時間指定と読み出し

コマンド形式

GTOFFddd... ゲートタイマOFF時間指定
(μ s単位で0 μ sから最大4, 294, 967, 295 μ sまで指定可能です。
0 μ sのときは約200nsになり、ゲートエッジ同期モードと同様に
カウンタは連続計数状態になります)
指定範囲は ON 時間との合計が10000(=10ms)以上を推奨します。
データを収集するのに必要な時間を確保するためです。
カウンタのチャンネル数によっても変わりますので短くする場合は
正しく収集できることを確認してお使いください。

GTOFF? ゲートタイマOFF時間読み出し

回答

20000 20msの場合、20000などと μ s単位で読み出せます。

5-6-3 ゲートタイマ同期データ収集スタート

コマンド形式

FF_GTSTRT ゲートタイマ同期データ収集をスタートします。
電源投入直後は、停止状態です。
5-5-1、2項の一連の準備の後でこのコマンド
を与えるとゲートタイマ同期データ収集が開始されます。
タイマクロック同期で、指定されたデータだけ収集されます。
"STOP"コマンドでデータ収集中の強制停止もできます。

5-7 同期データ収集動作共通コマンド

GATE IN 同期、タイマクロック同期の双方のデータ収集に関する共通コマンドです。

5-7-1. カウンタストップ

コマンド形式

STOP カウンタをストップします。
GATE同期、タイマ同期のデータ収集も停止します。

5-7-2. ゲート同期データ収集状態読み出し

コマンド形式

GSTS? ゲート同期データ収集状態を読み出します。

回答

Gate mode ON ゲートモードでデータ収集中

Timer Gate mode ON	タイマゲートモードでデータ収集中
Gate Edge mode ON	ゲートエッジモードでデータ収集中
Now Hex Conversion	16進変換中(高速読出用16進数データ変換中) 1ms~10msのインターバルでデータ収集を行うと、高速読出用の 16進数データ変換が追いつかず、データ収集完了後に変換完了まで 間合せに対してこのメッセージが出力されます。
Gate mode OFF	ゲートモードオフ

5-7-3. FLASH内のデータリストの読出し

コマンド形式

FF_LIST? 保存されているファイルのリストを読み出します

読出し例

```

data_000    ,0001, 0002MB    ←ファイル名:data_000, 開始 block 0001, サイズ:2MB
data_001    ,0002, 0002MB    ←ファイル名:data_001, 開始 block 0002, サイズ:2MB
.....
data_007    ,0014, 0030MB    ←ファイル名:data_007, 開始 block 0014, サイズ:30MB
EOF                                                ←リストの終了を表します

```

5-7-4. ファイル名による全データダウンロード(0~最終データ番号まで)

FLASHの読出し方式が3通りあり(5-7-10参照)、あらかじめ

FF_ECC x (x:0, 1, 2) で選択しておきます。

0:RD without correction, 1:RD with ECC code, 2:RD after correction

FF_ECC? で現在設定されている方式を確認できます。

コマンド形式

FF_READ?data_000 収集されたファイル名(data_000)の全データ(0~最終データ番号まで)を
高速に読み出します。

回答例(CT08-01Eの場合)

データ番号 ch0 ch1 chR47 timer

00000000, 1DC2829F,07C38528,...	← 番号0のデータ
00000001, 1DC2829F,07C38528,...	← 番号1のデータ
.....	
0000000n, 1DC2829F,07C38528,...	← 番号nのデータ(n:最終番号)
EOF	← ファイルの終了を示します

データは1行に8つのカウンタ(ch0~ch7)とタイマの順で16進数で出力されます

16進数になっているのは10進数に比べて高速ASCII変換できるためです

データ番号は10進数表示です

5-7-5. ブロックNoによるデータダウンロード

FLASHの読出し方式が3通りあり(5-7-10参照)、あらかじめ

FF_ECC x (x:0, 1, 2) で選択しておきます。

0:RD without correction, 1:RD with ECC code, 2:RD after correction

FF_ECC? で現在設定されている方式を確認できます。

コマンド形式

FF_BKRD?00140015 収集されたデータのブロックNo0014~0015を
高速に読み出します。

回答例(CT08-01Eの場合)

データ番号 ch0 ch1 chR47 timer

```
38528, ... 00FFE101,000161C602
0000000m, 1DC2829F,07C38528, ... 00FFE101,000161C602
.....
0000000n, 1DC2829F,07C38528, ... 00FFE10EOF
```

← 番号m-1のデータ

← 番号mのデータ

← 番号nのデータ(n:最終番号)

データの形式はファイル名指定読出しと同じですが、ブロックの境界で読出しが始まったり、終わったりするためはじめの行と終わりの行が変則になる場合があります。ブロックの途中でファイルが終了するブロックが指定のブロック範囲にある場合はファイルの終了部分で読出しは終了します。

5-7-6. 未書き込みブロック数読出し

コマンド形式

FF_NEW_BLOCKS? FLASH内の未使用ブロック数(書き込み可能な数)を読み出します

回答例

New Data Number = 008 of 255 and 4065 blocks of 4093 are usable

などと返されます。ここに

New Data Number = 008 of 255 は、次のデータ番号を示し、

4065 blocks of 4093 are usable は、残りのブロック数を示します

5-7-7. FLASH全消去

これ以上書き込みができなくなったり、データ収集の途中で電源が切れるなどしてFLASHが読めなくなったりした場合に行います

FLASH全消去を行うと、FLASH内のデータはすべて失われ回復できませんので、必要な場合にはダウンロードした後で行ってください

コマンド形式

FF_ERASE FLASH内の全データを消去します

消去には15秒程度かかります

5-7-8. エラーブロック情報読出し

FLASHにはエラーブロックがあり、このブロックは使用してはならないことになっています

本カウンタのファームウェアではこのルールを侵さないようにプログラムされています。

このエラーブロックの情報が読み出せます

コマンド形式

FF_ERRDRD FLASH内のエラーブロックを読み出します

回答例

02 Flash Error Found 05A 05B

などと返されます

上記の例は、二つのエラーブロックがあり、そのブロックNoは 05A、05B(16進数)

という意味です

この情報をユーザーが必要とすることはありません

5-7-9. データの読み出し時間について

FLASHからのデータの読み出し時間は、データ収集時に16進数ASCIIで保存されていますのでデータ変換することなくダウンロードできるため高速ダウンロードが実現できています。

データ収集インターバルを10msより小さくすると、16進数ASCII変換するのに時間がかかり

測定が終わってからも16進数ASCII変換をしていることがあります。

大量のデータを取得する場合は十分余裕をもってインターバルを設定してください。
 変換前の生データ用バッファは、0～9999点分用意されていて、これを超えるデータは
 はじめ(0番地)から格納されていきます。まだ変換の終わっていないデータ領域に達すると
 オーバーライトされ古いデータが失われてしまいます。

チャンネル数によって条件が異なりますが、1ms程度の間隔でデータを取得する場合にはご注意ください。

16進数に変換中であることを、5-7-2項の GSTS? コマンドで確認できます。
 このコマンドの応答が、Gate mode OFF になっていれば16進数変換も完了しています。

(ダウンロードコマンドとダウンロード速度)

FLASHのダウンロードコマンドは、ファイル名指定とブロックNo指定がありますが、いずれも
 同じで、以下のようになります

ダウンロード速度例(LAN)		ダウンロード速度例(USB)	
速度	1.2MB/S	速度	100KB/S
時間	0.8S/MB	時間	10S/MB

5-7-10. FLASHデータのビットエラーについて(重要)

NAND型FLASHはその特性上ビットエラーが発生します。

ビットエラーの確率は、非常に低いと言われていますがこれを訂正するためのアルゴリズムがあります。

本カウンタではデータ収集時に256バイト毎にECC(Error Correction Code)を埋め込んでいます。

データを読み出す際には以下の3つの方式が選べます。

- ① エラーを無視して読み出します。高速で読み出せます(RD without correction)。
- ② 32個のECCコード(合計約256B)を8KBのデータごとに後に続けて読み出します。
 高速で読み出せます(RD with ECC code)。
- ③ ECCコードを使ってエラーを修正して読み出します(RD after correction)。読出しが遅くなります。

各方式の選択は、FF_ECC 1, FF_ECC 2, FF_ECC 3 で行います。

現在設定されている方式の確認は、FF_ECC? で行います。

8KBのデータごとにECCコードが読み出せる②の場合の受信データは以下のようになります。

回答例(CT08-01Eの場合)

データ番号 ch0 ch1 ... chR47 timer

.....
00000080 ,00000000 ,00062EFE ,..... ,00000000 ,00062E08
00000081 ,00000000 ,00064289 ,..... ,00000000 ,00
ecc_code_beg
99A557 0300FF 0F030F 3FC033 CC0CCF FFCC03
ecc_code_end
064190
00000082 ,00000000 ,00065614 ,..... ,00000000 ,00065518
00000083 ,00000000 ,0006699F ,..... ,00000000 ,000668A0
.....

- ← 前ページの末尾データ
- ← ECCコード開始記号
- ← ECCコード(192バイト)
- ← ECCコード終了記号
- ← 次ページの開始データ

③のエラー修正を含む読出しは、修正作業分遅くなり、以下のようになります。

ダウンロード速度例(LAN)		ダウンロード速度例(USB)	
速度	50KB/S	速度	25KB/S
時間	20S/MB	時間	40S/MB

注)

ECCコード計算の都合上、データがページ単位になるように、最終ページの余った領域には”N”が
 書き込まれています。

6. LCD表示器についての概要

6-1. LCD表示器仕様

16文字2行 LEDバックライト付き(ON/OFF可能)

カウント値:0~4,294,967,295 タイマー値:0~1,099,511.62s を表示

カウント値, タイマー値, プリセットカウンタ値, タイマープリセット値のうち2つを通信ラインからのコマンドにより、上段および下段に表示できます。

表示設定の内容とバックライトオン・オフ状態は保存されます。

表示例1(上段CH1のカウント値, 下段タイマー値)

C	N	T	0	1		0	0	0	0	0	0	0	0	0	0
T	I	M	E	R		0	0	0	0	0	0	0	.	0	0

表示例2(上段プリセットカウンタ値, 下段タイマープリセット値)

C	N	T	P	R		0	0	0	0	0	0	0	0	0	0
T	I	M	P	R		0	0	0	0	0	0	0	.	0	0

6-2-1. LCD表示コマンド

コマンド形式

SDU00~63

LCD上段にCH0からCH63のいずれかのカウント値を表示します。

SDUTM

LCD上段にタイマー値を表示します。

SDUCP

LCD上段にプリセットカウンタ値を表示します。

SDUTP

LCD上段にタイマープリセット値を表示します。

SDL00~63

LCD下段にCH0からCH63のいずれかのカウント値を表示します。

SDLTM

LCD下段にタイマー値を表示します。

SDLCP

LCD下段にプリセットカウンタ値を表示します。

SDLTP

LCD下段にタイマープリセット値を表示します。

6-2-2. バックライト制御コマンド

コマンド形式

BKON

バックライトをONします。

BKOFF

バックライトをOFFします。

7. ファームウェアのバージョンアップ

CT48-01Eはファームウェアのバージョンアップが通信環境を使って行えます

手順は以下の通りです。

WindowsXP などのPCでUSB通信ラインを通して行いますので、USBケーブルでPCとカウンタを接続します。

バージョンアップ用ファイル(最新版)をHPサイトから入手しておきます。

(以下、フラッシュROM書込ソフトが用意できているものとして記載されています。用意されていない場合はこの項目の最後にある 初めてバージョンアップする場合 を参照してください)

バージョンアップの手順

1. フラッシュROM書込ソフト FWRITE.exe を立ち上げます。



左の画面になるようにセットしてください。
COMポートは、USB接続が、行われている
ときの、見なしポート番号を入力します。
詳しくは 2-3. USB通信の設定 を参照
してください。

2. カウンタ本体を書込みモードに移行します。
書込モードへの移行方法は、前面パネルのRES/FWR穴に見えている押しボタンSWを3秒以上押し続けます。(時間が短いとリセット動作となってしまいます)
移行がうまくいったかどうかは、次の項目がうまくいくかどうかで判断できます。
3. 画面の書込ボタンをクリックすると、書込前のROM消去がはじまり、すぐに書込ファイルを要求してきます。
要求に従って、あらかじめ用意したバージョンアップ用ファイルを指定すると、1~2秒で書込完了します。
4. 画面の終了ボタンをクリックして書込を完了します。
カウンタ本体の電源を切り、再度(5~6秒以上後)電源を入れると新しいプログラムでスタートします。
あらかじめ設定されていた、LAN関係の定数(IPアドレスなど)、タイマ停止・カウント値停止用のプリセット値などは、保存されています。

はじめてバージョンアップを行う場合

初めてバージョンアップを行う場合は、バージョンアップ用ソフト(フラッシュROM書込ソフト)が必要です。
このソフトは、HP上にアップロードされていませんので、弊社開発部へお申し込みください。
必要な、ソフトウェアをお送りいたします。

PCはUSB通信ができるようになっていなければなりません。

USB通信を初めて使う場合は、USBドライバをPCにインストールしておく必要があります。

その手順は、 2-3. USB通信の設定 をご覧ください。

フラッシュROM書込みソフトの準備

1. お送りしたフォルダ内の FWRITE.exe をダブルクリックすると下の画面が立ち上がります。
まず、CPU情報ファイルの項の参照ボタンで同時にお送りしたフォルダ内にある、“H8SX1668.FWI”を指定します。



2. 高速転送にチェックを入れ、クロック(Hz)に、12000000と書き込みます。
(ボーレートが19200(8~18MHz)、高速ボーレートが38400になっていますがこれは変更しません)
3. 以上の準備が終わると、画面はバージョンアップの手順の1. 項の画面のようになります。
このソフトを終了して再度立ち上げても画面は保存されており、同じ画面が立ち上がります。
初めてこのソフトを使う場合はここまでの手順の後に、バージョンアップの手順1. 項へ進んでください。

8. 複数のカウンタの同時制御

2台以上のカウンタを同時制御できます。

CTXX-01Eは、XXCHのカウンタが内蔵されていますが、同じシリーズのカウンタを同時制御で使いたい場合複数のCTXX-01Eを使って実現することができます。

概略は以下のようになります。

1台目のカウンタのRUN(TTL OUT)を2台目のカウンタのGATE(TTL IN)に接続します。

同様に3台目以降も可能です。

2台目以降のカウンタに“DSAS”コマンドで自動停止禁止を送っておきます。

2台目以降のカウンタを“STRT”コマンドでスタートさせます。

必要ならば1台目のカウンタに外部からのゲート信号を入力します。

必要ならば1台目のカウンタにタイマ停止の準備をします(“CLTM”、“ENTS”、“STPRdddd”)

必要ならば1台目のカウンタにカウンタ停止の準備をします(“CLPC”、“ENCS”、“SCPRdddd”)

1台目のカウンタを“STRT”コマンドでスタートさせます。

この手順で複数台のタイマを同じタイミングでカウント開始・停止できます。

同様に、ゲート信号同期データ収集機能により、複数台のCTXX-01Eにより多チャンネルのデータ収集が、可能です。

9. RUN出力TTLパルス最小10 μ sの指定・解除

カウンタ動作中にはRUN TTLレベルが出力されますが、この信号を他の機器に接続して同期をとろうとした場合場合によっては、パルス幅が短かすぎて信頼性が保てないことがあります。

たとえば、内部タイマ同期でカウンタの途中経過をメモリーにため込むのに、ON時間10ms、OFF時間0 μ sと指定すると、OFF時間は最小の120nsになりますが、これを他の機器に接続してもパルス幅が短くて、うまく働かない可能性があります。

このように、RUN出力が10 μ sよりも短い場合に、“MIN10U_EN” コマンドを与えておくと、最小パルス幅を10 μ s にしてくれる機能です。機能の解除は“MIN10U_DS”で行えます。状態は、“MIN10U?”で問合せでき、“EN”や“DS”と返されます。

10. カウンタの使用注意事項

CT48-01Eは高速でカウントする途中経過を正しく把握するために、カウントの途中でデータ読み出しコマンドがあると、約120nsカウントを停止し、32ビットのデータをラッチします。同時にタイマも停止されます。

毎秒20回読み出しが行われると、毎秒 120ns \times 20=2.4 μ s 時間カウンタが停止することになります。

1回の読み出しに要する停止時間は皆同じで、たとえ一つのカウンタの読み出しであっても、全てのカウンタとタイマは同時に停止しますので、少ないコマンドでたくさんの情報を読み出した方が安全です。タイマ停止モードやカウント値停止モードでは、読み出しによるカウンタ停止に伴う誤差は無いものと考えられます。たとえばタイマ停止モードで1秒後に停止するようにカウンタを働かせたとします。

1秒間にカウント値読出が10回行われると、読出しを行わないときと比較してタイムは $120\text{ns} \times 10 = 1.2\ \mu\text{s}$ 遅れて停止します。一方、同じく合計 $1.2\ \mu\text{s}$ 同時に停止したカウンタもこの分遅れてカウントが終了します。従って、指定された時間内だけカウント動作が行われたことになります。外部からのゲート信号内のパルスをカウントする場合は、ゲート信号から読み出し時間を引いた分だけカウント時間が短くなりますので注意が必要です。カウントの途中でカウントデータを読み出さない場合はこれらの注意は必要ありません。

複数台のカンタを同時制御で使う場合(7. 複数のカンタの同時制御 参照)のご注意

複数台のカンタを同時制御でお使いになる場合、それぞれのカンタの途中経過を読み出す場合には読み出されるカウンタ(モジュール)のみが、読み出し毎に 120ns の時間、カウントを停止します。

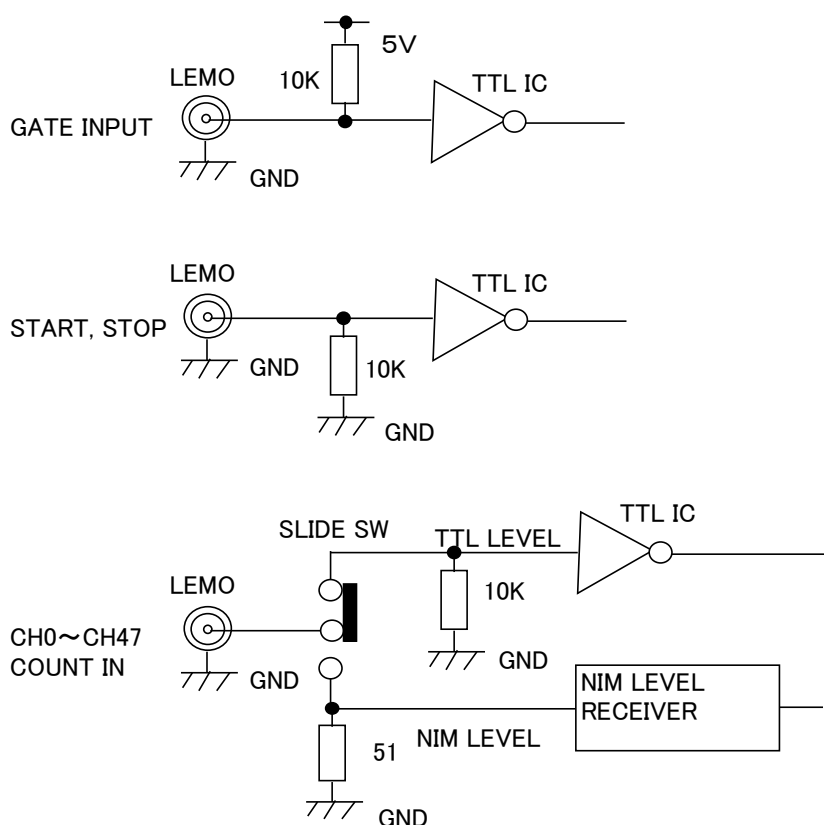
従って、カウントパルスの状況と読み出しタイミングや読み出し回数にばらつきにより、各カウンタ(モジュール)間のカウントデータに誤差が生じることになりますので、注意が必要です。

例) あるカウンタ(モジュール)のみ毎秒10回読み出した場合

読み出されたカウンタ(モジュール)の時間は毎秒 $120\text{ns} \times 10 = 1.2\ \mu\text{s}$ 遅れます。

また、カウント誤差が $1.2\ \mu\text{s} / 1\text{s}$ (0.00012%)発生します。

11. 外部機器との接続



12. 性能・仕様

電源	AC90～240V 10W (NCT08-01E型は、NIM BINから6V0.85Aの電源を供給します)	
カウンタ入力	TTL レベル入力	電圧レベル 3.3V or 5V Zin = 10K Ω カウント周波数 100MHz以上
	(3.3V～5V)	
	NIM レベル入力	電流レベル -12mA～-36mA: "1" -4mA～+20mA: "0" Zin = 50 Ω カウント周波数 300MHz以上
	入力コネクタ	LEMO ERA00250CTL 相当
	チャンネル数	0～xxチャンネル (CH7はプリセットカウンタ) xx : 8, 16, 32, 48, 64
	カウント桁数	32ビット (0～4, 294, 967, 295)
タイマ機能	チャンネル数	1チャンネル 40ビット 1～1, 099, 511, 627, 775 μs
	分解能・精度	0.000001秒(1 μs) 精度 0.005%
	設定時間	1～1, 099, 511, 627, 775 μs または ms 単位指定可
fixedカウンタ機能	チャンネル数	1チャンネル CH7 固定
	設定カウント数	1～4, 294, 967, 295cts または Kcts 単位指定可
カウントモード	single mode	スタートトリガまたは"STRT"コマンドで、指定時間または指定カウント数内の入力パルスを1回だけカウントします ストップトリガまたは、"STOP"コマンドで途中停止できます 設定時間停止、設定カウント数停止を禁止するとストップトリガまたは"STOP"コマンドで停止するまでカウントします
カウントデータ 収集モード (RAM保存時) FLASH保存時は、RAMの約 8000倍可能	GATE同期 データ収集モード	GATE信号に同期してGATE ON時間毎の累計データを自動収集します。最大10000データ。 GATE ON時間とOFF時間の合計は約1ms以上必要です
	タイマクロック同期 データ収集モード	タイマクロック同期で、クロック ON時間毎の累計データを自動収集します。最大10000データ。 クロック ON時間とOFF時間の合計は約1ms以上必要です
TTL ゲート IN	外部GATE入力により、全カウンタ及びタイマに同時ゲートがかけられます。 オープンまたは"H"でカウントします。内部スイッチで論理反転できます。 GATE同期データ収集モードの同期信号になります。	
カウント中LED	カウント中を示すLED(緑)があります	
カウント中OUT (RUN OUT)	カウント中を表すTTL出力があります。 複数のモジュールを使用する場合この出力を次の段のモジュールのTTLゲートINに 入力することにより最上位のモジュールで同時にコントロールできます 内部スイッチで論理反転できます。短パルスを10 μs以上に時間整形できます。	
コントロール入力	カウンタスタート入力(TTL IN 立上り) カウンタストップ入力(TTL IN 立上り) 内部スイッチで論理反転できます	
LCD表示機能	表示文字数	16文字2行
	表示値	カウント値、タイマー値、プリセットカウンタ値、タイマープリセット値
	表示カウント値	0～4, 294, 967, 295cts
	表示タイマー値	0～1, 099, 511. 62s
通信機能	LAN(TCP/IP SOCKET CONNECTION 同時8接続可), USB	
バージョンアップ	USBポートを利用したファームウェアのバージョンアップ機能があります	
ケース	EIA1U(H88*W482*D330)/8CH, 16CH EIA2U(H132*W482*D330)/32CH～64CH	

その他ご不明の点は、下記宛お問い合わせ下さい。

ツジ電子株式会社 開発・設計部

〒300-0013 茨城県土浦市神立町3739

TEL 029-832-3031(代表) FAX 029-832-2662

E-mail : info2@tsuji-denshi.co.jp

