

# 8CHカウンタ・タイマ

CT08-01C

取扱説明書

3163(改訂2/2013.02.14)



APPLICATION OF ELECTRONIC DEVICES

## ツジ電子株式会社

〒300-0013 茨城県土浦市神立町 3739  
TEL.029-832-3031(代) FAX.029-832-2662  
URL <http://www.tsujicon.jp/>  
E-mail [info2@tsuji-denshi.co.jp](mailto:info2@tsuji-denshi.co.jp)

## CT08-01C コマンド表(LAN, USB対応)

青文字は、バージョン表記が無い限りV1.02以降の機種に対応します。

バージョンアップの方法は、P21ファームウェアのバージョンアップを参照ください。

コマンド	コマンド内容	内 容 詳 細
ALM ?	alarm read	オーバーフロー内容の問合せ
CLAL	clear all	全カウンタ、タイマクリア
CLPC	clear preset counter	プリセットカウンタ(ch7)クリア
CLTM	clear timer	タイマクリア
CLCTxx	clear counter xx	カウンタxxクリア      xx:00-07
CLCTxxyy	clear counter xx to yy	カウンタxx to yy クリア      xx, yy:00-07
CPR ?	counter preset data read	カウンタプリセット値リード 応答 10進数で8桁で(Kcts単位) (例:00010000)
CPRF ?	counter preset data read	カウンタプリセット値リード 応答 10進数で8桁で(cts単位) (例:00010000)
CTR ? xx	counter xx read	カウンタxxリード      xx:00-07 応答 10進10桁
CTRH ? xx	counter xx read	カウンタxxリード      xx:00-07 応答 16進8桁
CTR ? xxyy	counter xx to yy read	カウンタxx to yy リード      xx, yy:00-07 応答 10進10桁 区切りはスペース
CTRH ? xxyy	counter xx to yy read	カウンタxx to yy リード      xx, yy:00-07 応答 16進8桁 区切りはスペース
DSAS	disable auto stop	自動停止禁止 (STOPコマンドまでカウント)
ENCS	enable counter stop	カウンタ停止有効
ENTS	enable timer stop	タイマー停止有効
MOD ?	mode read	モードの問合せ
RDAL ?	read all counter and timer	全カウンタ・タイマリード 応答:10進10桁
RDALH ?	read all counter and timer	全カウンタ・タイマリード 応答:16進 8桁
SCPRdddd.....	set counter preset data	プリセットカウンタ値セット(Kcts単位)
SCPRFdddd.....	set counter preset data	プリセットカウンタ値セット(cts単位)
TPR ?	timer preset data read	タイマプリセット値リード(ms単位)
TPRF ?	timer preset data read	タイマプリセット値リード( $\mu$ s単位)
STOP	stop counter	カウンタストップ
STPRdddd.....	set preset counter to dddd.....	プリセットタイマ値セット(ms)単位
STPRFdddd.....	set preset counter to dddd.....	プリセットタイマ値セット( $\mu$ s)単位
STRT	start counter	カウンタスタート
TMR ?	timer read	タイマリード 応答:10進10桁
TMRH ?	timer read	タイマリード 応答:16進10桁
VER ?	version information read	バージョン情報リード "1.02 11-01-18 NCT08-01B"
VERH ?	hardware version information	ハードウェアバージョン情報リード "HD-VER 1"
REST	reset and start	モジュールのリセットスタート。電源再投入と同じです。
FROM?	using rom number read	現在使用中のrom番号を読み出します
FROM0, FROM1	choose rom	新たに使用するromを指定します。REST後有効。
FLG?x	read internal flag	内部状態フラグの読み出しを行います

GATE信号同期、タイマクロック同期データ収集コマンド  
データ収集準備コマンド

CLGSDN	Clear Gate Synchronous Data Number	現在データ番号クリア(データ格納開始番地をゼロにする)
CLGSAL	Clear Gate Synchronous acquired All data	現在データ番号・全データクリア (格納開始番地をゼロに、全データメモリクリア)
GSDNddd...	Gate Synchronous Data acquisition data Number set to	現在データ番号(データ格納開始番地)セット
GSDN?	Gate Synchronous Data acquisition data Number read	現在データ番号読み出し reply : 0 ~ 9999
GSEDddd...	Gate Synchronous acquisition End data Number set to	測定最終データ番号セット (この番号までデータを取得後測定自動終了)
GSED?	Gate Synchronous acquisition End data Number read	測定最終データ番号読み出し reply : 0 ~ 9999

GATE信号同期データ収集関連コマンド

GSTRT	Gate synchronous data acquisition STaRT	ゲート同期データ収集スタート (電源投入直後は、停止状態です)
GESTRT	Gate Edge synchronous data acquisition STaRT	ゲートエッジ同期データ収集スタート (電源投入直後は、停止状態です)

タイマ(内部生成)クロック同期データ収集関連コマンド

GTRUNddd...	Gate Timer synchronous RUN time	ゲートタイマ ON 時間設定 ( $\mu$ s単位で設定可)
GTRUN?	Gate Timer synchronous RUN time read	ゲートタイマ ON 時間読み出し
GTOFFddd...	Gate Timer synchronous OFF time	ゲートタイマ同期データ収集OFF時間 ( $\mu$ s単位で設定可)
GTOFF?	Gate Timer synchronous OFF time read	ゲートタイマ同期データ収集OFF時間読み出し
GTSTRT	Gate Timer synchronous data acquisition STaRT	ゲートタイマ同期データ収集スタート (電源投入直後は、停止状態です)

同期データ収集動作共通コマンド

STOP	gate synchronous data acquisition STOP	ゲート同期データ収集中強制ストップ (カウンタストップ"STOP"と共通です)
GSTS?	Gate synchronous data acquisition Status read	ゲート同期データ収集状態読み出し
GSDAL?	Gate synchronous data acquisition all data read	全データ読み出し(0~現在データ番号まで) 応答:10進数
GSDALH?	Gate synchronous data acquisition all data read	全データ読み出し(0~現在データ番号まで) 応答:16進数
GSDRD?xxxxyyyy	Gate synchronous data read from xxxx to yyyy	指定範囲データ読み出し 応答:10進数
GSDRDH?xxxxyyyy	Gate synchronous data read from xxxx to yyyy	指定範囲データ読み出し 応答:16進数
GSCRD? uvwxxxxyyyy	Gate synchronous data read from xxxx to yyyy	指定範囲の指定チャンネルデータ読み出し 応答:10進数 ch u to v, w:1 タイマ有り
GSCRDH? uvwxxxxyyyy	Gate synchronous data read from xxxx to yyyy	指定範囲データ読み出し 応答:16進数 ch u to v, w:1 タイマ有り

### LCD表示機能コマンド

SDUxx	set display upper row xx channel	LCD上段にCH xxを表示する xx:00-07
SDUTM	set display upper row timer data	LCD上段にタイマー値を表示する
SDUCP	set display upper row counter preset data	LCD上段にカウンタプリセット値を表示する
SDUTP	set display upper row timer preset data	LCD上段にタイマープリセット値を表示する
SDLxx	set display lower row xx channel	LCD下段にCH xxを表示する xx:00-07
SDLTM	set display lower row timer data	LCD下段にタイマー値を表示する
SDLCP	set display lower row counter preset data	LCD下段にカウンタプリセット値を表示する
SDLTP	set display lower row timer preset data	LCD下段にタイマープリセット値を表示する
BKON	Back Light ON	バックライトを点灯する
BKOFF	Back Light OFF	バックライトを消灯する

### 全応答モード設定コマンド

ALL_REP_EN	All reply mode enable	返答が無いコマンドにも、OKまたはNGで返答します
ALL_REP_DS	All reply mode disable	返答が無いコマンドには返答致しません
ALL_REP?	read all reply mode setting	全応答モードが有効かどうか読み出します



## 目 次

1. 製品仕様	7
1-1. 製品概要	7
1-2. 外 観	7
1-3. ブロック図	8
2. ご使用の前に	8
2-1. カウント入力信号レベルの選択	8
2-2. LAN通信の設定	9
2-2-1. 準備	9
2-2-2. ネットワークの設定変更	9
2-2-3. パソコンの設定を元に戻す	11
2-2-4. 接続テスト	12
2-3. USB通信の設定	12
2-3-1. 準備	12
2-3-2. 接続テスト	12
2-4. 信号ケーブル接続	12
2-4-1. 通信ケーブル接続	12
2-4-2. カウント信号接続	12
2-4-3. スタート信号(TTL正論理)	13
2-4-4. ストップ信号(TTL正論理)	13
2-4-5. ゲート信号(TTL正論理)	13
2-4-6. RUN(カウント中)信号出力(TTL正論理)	13
3. カウントコマンド解説	13
3-1. 通信コマンドについて	13
3-2. カウンタ設定と設定状態読み出しコマンド	13
3-2-1. カウント値停止有効	13
3-2-2. タイマー値停止有効	14
3-2-3. カウンタ停止・タイマー停止無効	14
3-2-4. モードの問合せ	14
3-2-5. プリセットカウンタの設定と読み出し	14
3-2-6. タイマプリセット値の設定と読み出し	14
3-3. カウンタ操作コマンド	15
3-3-1. カウンタスタート	15
3-3-2. カウンタストップ	15
3-4. カウンタ・タイマ現在データ読み取り・クリアコマンド	15
3-4-1. 全カウンタ・タイマ読み取りクリア	15
3-4-2. カウンタ読み取りクリア	15
3-4-3. タイマ読み取りクリア	16
3-5. オーバーフロー内容問い合わせ	17
3-6. バージョン情報の容問い合わせ	17
3-7. その他のコマンド	17
全応答モード	18
4. カウントデータ収集コマンド解説	19
4-1. カウントデータ収集コマンドについて	19
4-2. データ収集準備コマンド	19
4-2-1. 現在データ番号クリア	20
4-2-2. 現在データ番号・全データクリア	20
4-2-3. 現在データ番号セットと読出し	20

4-2-4. 測定最終データ番号セットと読み出し	20
4-3 GATE信号同期データ収集コマンド	20
4-4 内部生成クロック同期データ収集関連コマンド	21
4-4-1 ゲートタイマ ON 時間設定と読み出し	21
4-4-2 ゲートタイマ OFF 時間設定と読み出し	21
4-4-3 ゲートタイマ同期データ収集スタート	21
4-5 同期データ収集動作共通コマンド	21
4-5-1. カウンタストップ	21
4-5-2. ゲート同期データ収集状態読み出し	22
4-5-3. 全データ読み出し(0～現在データ番号まで)	22
4-5-4. 指定範囲データ読み出し	23
4-5-5. データの読み出し時間について	24
5. LCD表示機能概要	24
5-1. LCD表示器仕様	24
5-2-1. LCD表示コマンド	24
5-2-2. バックライト制御コマンド	25
6. ファームウェアのバージョンアップ	25
7. 複数のカウンタの同時制御	26
8. カウンタの使用注意事項	26
9. 外部機器との接続	27
10. 性能・仕様	28

# 取扱説明書

## 1. 製品仕様

### 1-1. 製品概要

8チャンネルの高速32ビットカウンタと1チャンネルのタイマからなる汎用カウンタ/タイマです。

タイマの設定時間内の入力またはカウンタの設定カウント数内の入力を同時にカウントします。

設定時間は0.000001秒～1,000,000秒以上まで、設定カウント数は1cts～4,294,967Kctsまで任意に設定できます。EIA 1unitケースに収納されており複数のモジュールをRUN→GATE IN(TTL)接続することにより、8×nチャンネルのカウンタとしても使用できます。

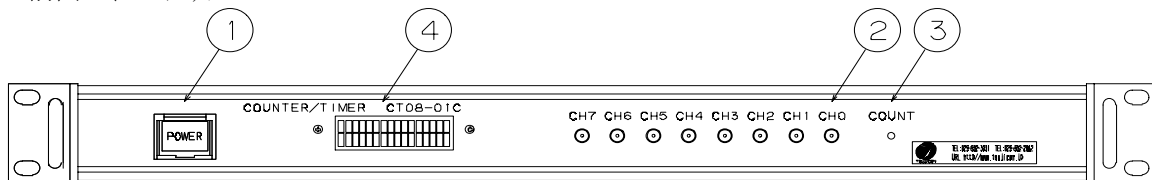
LANまたはUSBで外部通信できます。

GATE IN信号のON/OFFまたは、内部クロック(ON時間、OFF時間設定可)に同期してデータを最大10,000回まで収集できます。

LCD表示器を搭載し、カウント値・タイマー値・プリセットカウンタ値・タイマープリセット値のうち2つを通信ラインからのコマンドにより上段又は下段に表示ができます。

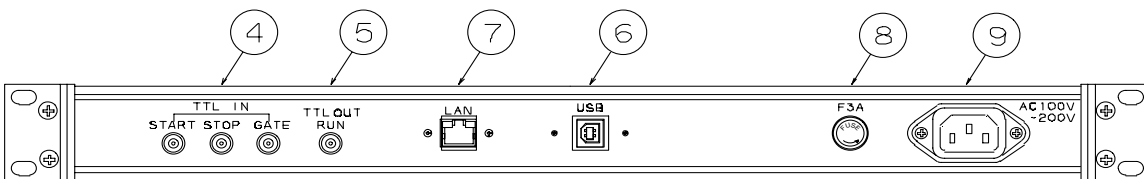
### 1-2. 外観

#### 前面パネルレイアウト



- ① POWERスイッチです。電源投入時に照光ランプが点きます。
- ② カウンタ入力コネクタです。0CH～7CHまであります。7CHはプリセット可能なカウンタです。
- ③ カウントスタート状態を表すランプです。ランプ点灯はカウンタゲート開を表します。
- ④ 16文字2行の表示器です。  
カウント値、タイマー、プリセットカウンタ、タイマープリセットから2値を上下段に表示できます。

#### 裏面パネルレイアウト



- ④ 外部からのTTL(3.3-5V)信号を入力します。  
START: "H"の立上りでカウンタのスタートパルスになります。  
オープンでは"L"となります。  
タイムアップ停止やカウントアップ停止が選ばれていて、タイムアップやカウントアップ状態ではスタートできません。スタート状態は前パネルのランプで確認できます。  
STOP: "H"の立上りでカウンタのストップパルスになります。  
オープンでは"L"となります。  
GATE: "L"で動作中のカウンタを一時停止できます。"H"にもどすと再スタートします。  
オープンでは"H"と同じになります。

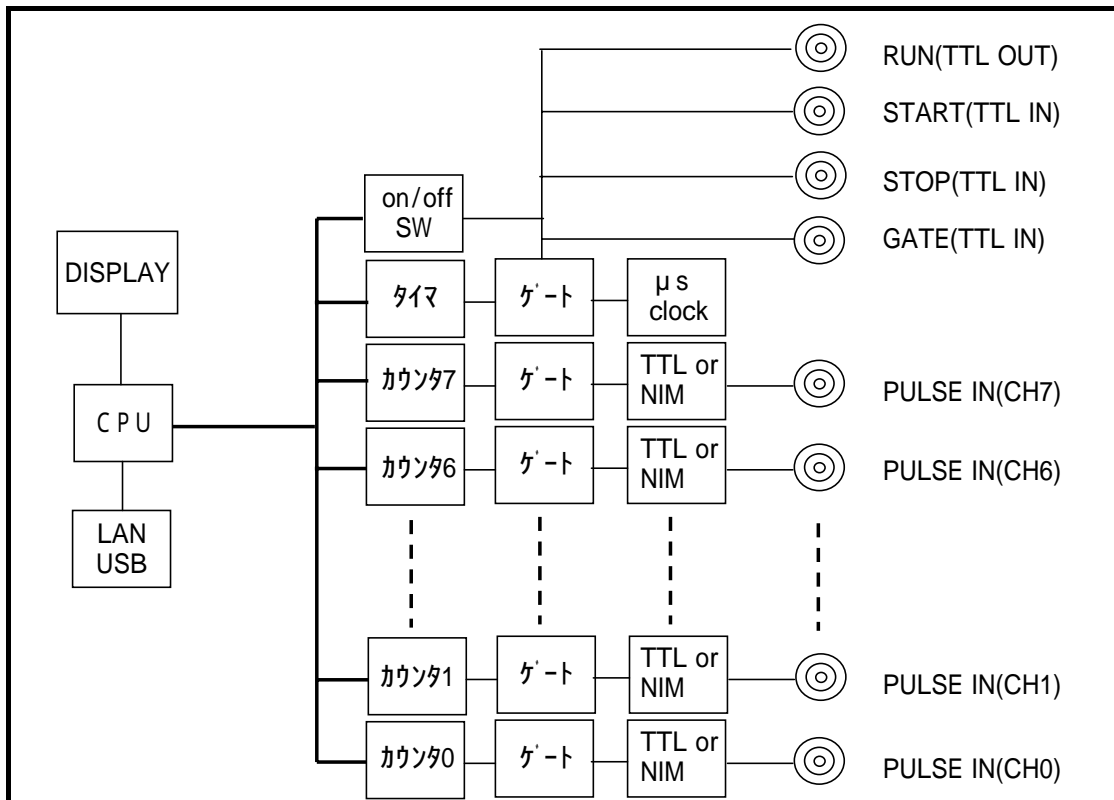


- ⑤ カウンタ動作中のTTL(5V)出力です。  
他のモジュールのGATEに入力することで最上位のカウンタによる同期運転ができます。

START, STOP, GATE, RUN の信号は内部DIP SWで論理反転することができます。  
出荷時は、正論理になっています。 基板上のDSW2の当該スイッチを ON→OFF にすると、負論理になります。 出荷時は正論理(ON)になっています。

- ⑥ USBコネクタです。
- ⑦ ETHERNET(LAN)接続用コネクタです。10BASE-T,100BASE-Tで接続できます。
- ⑧ 電源ヒューズホルダ'です。ガラス管ヒューズ'3Aが入っています。
- ⑨ 電源供給用ケーブルです。AC90-240V対応です。

### 1-3. ブロック図



## 2. ご使用の前に

### 2-1. カウント入力信号レベルの選択

CT08-01Cはカウント入力信号をTTLか、NIMレベルをチャンネル毎に選択できます。

ケースの正面から見て左側の蓋を4つのプラスネジをはずして開きます。

正面パネルの入力コネクタの近くにある信号選択スライドスイッチで信号レベルを選択します。

スライドスイッチ横に書かれている文字(TTL,NIM)に従って設定してください。

出荷時はTTLレベルになっています。

## 2-2. LAN通信の設定

### 2-2-1. 準備

LANからのコントロールは、10Base-T/100Base-T通信ケーブルにより、TCP/IPコネクションによるtelnetプロトコルで行います。

ネットワークに接続するためにはIPアドレス、サブネットマスク、Port番号が設定されてなければなりません。CT08-01Cの出荷時の設定は、IP:192.168.1.55 サブネットマスク:255.255.255.0

Port番号:7777です。

パソコンと1:1で接続するにはクロスケーブルが必要ですが、ハブを介せばその必要はありません。

パソコンとの1:1接続テストは以下のように行います。

パソコンのIPアドレス、サブネットマスクを設定します。

たとえば、IPアドレス:192.168.1.10 サブネットマスク:255.255.255.0 としてみてください。

設定の仕方は、各パソコンのマニュアルをご覧ください。

MS-DOSプロンプトを選択し、MS-DOSプロンプト内で ping を起動します。

```
C:¥Windows>ping 192.168.1.55
```

```
Pinging 192.168.1.55 with 32 bytes of data:
```

```
Reply from 192.168.1.55: bytes=32 time=2ms TTL=255
```

```
Reply from 192.168.1.55: bytes=32 time=1ms TTL=255
```

```
Reply from 192.168.1.55: bytes=32 time=1ms TTL=255
```

```
Reply from 192.168.1.55: bytes=32 time=1ms TTL=255
```

```
C:¥Windows>
```

などと返ってくれば物理的な接続は、正しく行われています。

接続が正しくない場合、以下ようになります。

```
C:¥Windows>ping 192.168.1.55
```

```
Pinging 192.168.1.55 with 32 bytes of data:
```

```
Request timed out.
```

```
Request timed out.
```

```
Request timed out.
```

```
Request timed out.
```

```
C:¥Windows>
```

この場合は、接続を確認してもう一度実行してみてください。

### 2-2-2. ネットワークの設定変更

接続が正しいことを確認したら、次にCT08-01Cのネットワーク上での新たなIPアドレス、telnetポート番号の変更を行います。(デフォルトのままであれば省略できます)

デフォルトでは、IPアドレス:192.168.1.55 ポート番号:7777に設定されています。

IPアドレスはお使いのネットワークに合わせて設定してください。

ポート番号は変更する必要がなければそのまま「7777」でお使い下さい。  
変更する必要がある場合は 10000～10999 を使われることをおすすめします。

Windowsの画面で

スタート→ファイル名を指定して実行とし、ファイル名に

```
telnet 192.168.1.55 9999
```

と入力します。ここで 9999 はCT08-01C内の設定用ポート番号になっています。

OKボタンをクリックすると直ちにtelnetの画面になり

MAC address 00204A80F1B6 ← 機種により違いがあります。

Software version 01.5(031003)XPTE ← 機種により違いがあります。

Press Enter to go into Setup Mode

と出ますので、3秒以内にリターンキーを押します。

3秒以内に押さないと回線は自動切断されます。このときはもう一度行ってください。

次に、

.....

Change Setup:

0 Server configuration

1 Channel 1 configuration

3 E-mail settings

5 Expert settings

6 Security

7 Factory defaults

8 Exit without save

9 Save and exit                      Your choice ?

と出るので0を選び

IP Address : (192) 192.(168) 168.(001) 1.(55) 50

Set Gateway IP Address (N) N

Netmask: Number of Bits for Host Part (0=default) (0)

Change telnet config password (N) N

などとIPアドレスを設定します。(上記は 192.168.1.50 と設定した例です)

Gateway IPアドレスは必要に応じて入力して下さい。

Netmaskは、255.0.0.0のとき24, 255.255.0.0のとき16, 255.255.255.0のとき8

などとします。

telnetの画面で入力文字が2重に表示される場合は、ターミナル→基本設定でローカルエコーのチェックをはずしてみてください。

再び、

.....

Change Setup:

- 0 Server configuration
  - 1 Channel 1 configuration
  - 3 E-mail settings
  - 5 Expert settings
  - 6 Security
  - 7 Factory defaults
  - 8 Exit without save
  - 9 Save and exit
- Your choice ?

と出るので1を選び

- Baudrate(38400)? .....そのままリターン
- I/F Mode(4C)? .....そのままリターン
- Flow(00)? .....そのままリターン
- Port No(7777)? .....telnetのポートアドレスを入れてリターン  
(デフォルトは7777,変更するときは10000~10999を推奨)
- ConnectMode(C0)? .....そのままリターン
- Remote IP Address:(000).(000).(000).(000) .....そのままリターン(続けて3回)
- Remote Port (0)? .....そのままリターン
- DisConnMode(00)? .....そのままリターン
- FlushMode (80)? .....そのままリターン
- Pack Cntrl (10)? .....そのままリターン
- DisConnTime(00:00)? .....無通信自動切断時間mm:ss設定  
(デフォルトは00:00で5999秒 = 99分59秒)
- SendChar 1 (0D) .....そのままリターン
- SendChar 2 (0A) .....そのままリターン

再び下のメニューにより 9 を選んで書き込み終了します。

Change Setup:

- 0 Server configuration
  - 1 Channel 1 configuration
  - 3 E-mail settings
  - 5 Expert settings
  - 6 Security
  - 7 Factory defaults
  - 8 Exit without save
  - 9 Save and exit
- Your choice ?

この中で、最低限変更が必要な項目はIPアドレスのみです。不必要な変更はできるだけ避けてください。もし、間違っても変更してしまった場合は上の例の通りに設定を戻してください。

### 2-2-3. パソコンの設定を元に戻す

パソコンの設定を変更した場合は初期の設定値に戻します。

#### 2-2-4. 接続テスト

telnet等のWindows付属のソフトを使って接続テストをしてみてください。

DOSプロンプト画面で telnet 192.168.1.55 7777などと入力します。

(新たに設定した値を使います)

telnetの画面が立ち上がったら、“VER?”コマンドなど返事がもらえるコマンドを送り、“1.00 11-05-19 CT08-01C”などと返ってくれば正常に接続されたことが確認できます。

telnetは、ハード的な接続のほかソフト的な接続が行われますので、接続を切るときは

必ず、telnetによって行い、そのあとでケーブル接続を切って下さい。

### 2-3. USB通信の設定

#### 2-3-1. 準備

USB(Universal Serial Bus)からのコントロールは、ドライバソフト(ホームページからダウンロードできます)のインストールによりCOMポートと見なしたコントロールが出来ます。NCT08-01Bに電源を入れてUSBケーブルをパソコンと接続すると、新しいハードウェアが見つかったというメッセージボックスが現れます。ドライバのインストールを促す画面の指示に従って、ダウンロードしたドライバのフォルダを指定して下さい。

ドライバのインストールが正常に行われたら、スタート→設定→コントロールパネルを開いて、「システム」アイコンをクリックします。システムのプロパティ画面が現れたら、デバイスマネージャを選びます。更に「種類別に表示」を選ぶと、ツリーの中の「ポート(COMとLPT)」の中に「USB Serial Port(COM3)」などとインストールされているのが確認できます。

これを指定してプロパティを開き、Port Setting画面を出し、Advancedをクリックすると、COMポート番号の変更画面が現れ、変更が出来ます。この画面の下部にある Disable PNP のチェックボックスにチェックをしておく、USBケーブルを再接続したときの立ち上げ時間が早くなります。

#### 2-3-2. 接続テスト

パソコンに付属のハイパーターミナル等のRS232C通信ソフトを立ち上げます。

前項の準備で設定したCOMポート番号を指定して、通信ができるかどうか確認します。

USBを仮想的にCOMポートに見なしているだけなので、ボーレートの設定は関係ありません。

“VER?”コマンドなど返事がもらえるコマンドを送り、

“1.00 11-05-19 CT08-01C”等と返ってくれば正常に接続されたことが確認できます。

### 2-4. 信号ケーブル接続

#### 2-4-1. 通信ケーブル接続

裏面パネルのUSBコネクタかLANコネクタのどちらかに通信用のケーブルを接続します。

両方に接続する必要はありませんが、両方に接続しても問題はありません。

両方の通信で制御する場合は最新のコマンドが有効になります。

#### 2-4-2. カウント信号接続

前面パネルのCH0～CH7のLEMOコネクタにカウントする信号を接続します。

最大8CHの信号が同時にカウントできます。

カウントする信号に合わせて(TTL or NIM)信号選択スイッチを切り換えておく必要があります。

(2-1参照)

#### 2-4-3. スタート信号(デフォルト:TTL正論理)

TTL正論理パルスを与えるとカウンタがスタートします。  
パルス幅は100ns以上与えてください。  
前面パネルのLEDランプ点灯で状態が確認できます。  
スタートしてからストップするまでの入力パルスがカウントされます。  
入力しない場合は、通信ラインからスタートできます。

#### 2-4-4. ストップ信号(デフォルト:TTL正論理)

TTL正論理パルスを与えるとカウンタがストップします。  
パルス幅は100ns以上与えてください。  
前面パネルのLEDランプ消灯で状態が確認できます。  
スタートしてからストップするまでの入力パルスがカウントされます。  
入力しない場合は、通信ラインからストップできます。

#### 2-4-5. ゲート信号(デフォルト:TTL正論理)

TTL正論理のゲート信号になります。  
"L"で全カウンタとタイマは一時停止状態になります。  
"L"の間に入った信号はカウントしません。\*)  
前面パネルのLEDランプは"L"のとき消灯します。  
LEDはカウンタスタート状態でゲート信号"H"のときに点灯になります。  
入力しない場合(コネクタ接続オープン)は"H"入力と見なされます。  
ゲート同期データ収集モードではゲートがOFFになると、そこまでのデータをメモリに格納します。  
メモリは最大10,000回までのデータを格納できます。  
\*)ゲートエッジ同期データ収集モードでカウントしているときは"L"でもカウントします。

#### 2-4-6. RUN(カウント中)信号出力(デフォルト:TTL正論理)

カウンタがスタートしていて、ゲート信号が"H"の時(=LED点灯時)にTTLレベルの"H"信号が出力されます。  
2台以上のモジュールをご使用になる場合にこの信号を2台目のゲート信号とすることにより、1台目のモジュールの制御で2台目の制御が行えます。\*)  
(2台目のモジュールは常にスタート状態にしておき、ゲート信号でスタート/ストップを制御します)  
\*)ゲートエッジ同期データ収集モードではこの機能は使用できません。

### 3. カウントコマンド解説

#### 3-1. 通信コマンドについて

通信に使用するコマンドは全てASCIIデータのみ処理します。  
通信のデリミタは、送受信ともにCR+LFコードとします。  
返答が無いコマンドに"OK","NG"を返答し、全てのコマンドに返答が来る  
全応答モードを追加しました。詳細は18ページを参照して下さい。

#### 3-2. カウンタ設定と設定状態読み出しコマンド

##### 3-2-1. カウント値停止有効

コマンド形式

ENCS

カウント値停止を有効とします  
プリセットカウンタ(CH7)が設定値までカウントするとカウンタを  
自動停止します。GATEデータ収集モードでは、無効になります。

### 3-2-2. タイマー値停止有効

コマンド形式

ENTS

タイマ値停止を有効とします

タイマが設定値までカウント(タイムアップ)するとカウンタを自動停止します。GATEデータ収集モードでは、無効になります。

### 3-2-3. カウンタ停止・タイマー停止無効

コマンド形式

DSAS

カウンタ停止・タイマ値停止を無効とします

GATEデータ収集モードでは、自動的にカウンタ停止・タイマ停止が無効になります。カウンタを停止させるには、STOPコマンドか、TTLのSTOP信号入力または、GATEデータ収集モードの停止条件が必要です。

### 3-2-4. モードの問合せ

問合せコマンド形式

MOD?

カウンタの現在のモードを讀出します。

回答

R\_SN\_T\_O

R: remote mode (fixed)

SN: single mode (fixed)

T: T/timer stop mode, C/counter stop mode, N/not stop mode

(電源投入時は前の状態を維持し、GATE同期データ収集モードでは“N”になります)

O: O/counter On, F/counter off

(電源投入時は、counter offになります)

### 3-2-5. プリセットカウンタの設定と読み出し

コマンド形式

SCPRdddd.....

プリセットカウンタに10進数でdddd.....を設定します  
単位はKctsです。

最大4,294,967Kctsまで設定できます。

SCPRFdddd.....

プリセットカウンタに10進数でdddd.....を設定します  
単位はctsです。

最大4,294,967,295ctsまで設定できます。

問合せコマンド形式

CPR?

プリセットカウンタのセット値を讀出します。

回答

00010000

10進数8桁でKcts単位で返送されます。(8桁を越えると自動延長)

CPRF?

プリセットカウンタのセット値を讀出します。

回答

00010000

10進数8桁でcts単位で返送されます。(8桁を越えると自動延長)

### 3-2-6. タイマプリセット値の設定と読み出し

コマンド形式

STPRdddd.....

タイマにプリセット値を10進数でdddd.....を設定します  
単位はmsです。最大1,099,511,627msまで設定できます。

STPRFdddd.....

タイマにプリセット値を10進数でdddd.....を設定します  
単位は $\mu s$ です。最大1,099,511,627,775 $\mu s$ まで設定できます。

問合せコマンド形式

TPR? タイムプリセット値を読出します。

回答

00010000 10進数8桁でms単位で返送されます。(8桁を越えると自動延長)

TPRF? タイムプリセット値を読出します。

回答

00010000 10進数8桁で $\mu$ s単位で返送されます。(8桁を越えると自動延長)

### 3-3. カウンタ操作コマンド

#### 3-3-1. カウンタスタート

コマンド形式

STRT カウンタをスタートします。

#### 3-3-2. カウンタストップ

コマンド形式

STOP カウンタをストップします。

### 3-4. カウンタ・タイマ現在データ読み取り・クリアコマンド

#### 3-4-1. 全カウンタ・タイマ読み取りクリア

コマンド形式

RDAL? 全カウンタ・タイマの現在値を読み取ります。

回答

1234567890 2345678901 3456789012 ..... 0123456789  
10進数10桁でCH0~CH7, タイマの順に返送されます。  
カウンタはcts単位、タイマは $\mu$ s単位です。

コマンド形式

RDALH? 全カウンタ・タイマの現在値を16進数で読み取ります。

回答

1DC2829F 07C38528 0451EEC3 106D8230 ..... 00FFE101 000161C602  
16進数8桁でCH0~CH7, 10桁でタイマの順に返送されます。  
カウンタはcts単位、タイマは $\mu$ s単位です。

コマンド形式

CLAL? 全カウンタ・タイマをクリアします。

#### 3-4-2. カウンタ読み取りクリア

コマンド形式

CTR? xx カウンタxx(00~07)の現在値を読み取ります。

CTR? xxyy カウンタxx(00~06)からyy(01~07)の現在値を読み取ります。

回答例

1234567890

1234567890 2345678901 3456789012 ..... 0123456789

10進数10桁で順に返送されます。

カウンタはcts単位です。



コマンド形式

CTRH?xx

カウンタxx(00~07)の現在値を16進数で読み取ります。

CTRH?xxyy

カウンタxx(00~06)からyy(01~07)の現在値を読み取ります。

回答例

1DC2829F

1DC2829F 07C38528 0451EEC3 106D8230 ..... 00FFE101

16進数8桁で順に返送されます。

カウンタはcts単位です。

コマンド形式

CLCTxx

カウンタxx(00~07)の現在値をクリアします。

CLCTxxyy

カウンタxx(00~06)からyy(01~07)の現在値をクリアします。

CLPC

カウンタ07(プリセットカウンタ)の現在値をクリアします。

### 3-4-3. タイマ読み取りクリア

コマンド形式

TMR?

タイマの現在値を読み取ります。

回答例

1234567890

10進数10桁で返送されます。

タイマ値は $\mu$ s単位です。

コマンド形式

TMRH?

タイマの現在値を16進数で読み取ります。

回答例

000161C602

16進数10桁で返送されます。

タイマ値は $\mu$ s単位です。

コマンド形式

CLTM

タイマの現在値をクリアします。

### 3-5. オーバーフロー内容問い合わせ

コマンド形式

ALM?                   オーバーフロー内容を問い合わせます。

回答例

overXXXX--           タイマが正常

overXXXXTM           タイマがオーバーフロー

XXXXはカウンタのオーバーフローを16進数で表します(16CHカウンタ互換のため4桁です)  
例)

over0001--           CH0がオーバーフローしていることを表します

over0009--           CH0とCH3がオーバーフローしていることを表します。

over0039--           CH0,CH3,CH4,CH5がオーバーフローしていることを表します。

over000ATM           CH1とCH3及びタイマがオーバーフローしていることを表します。

over0000--           オーバーフローはありません。

### 3-6. バージョン情報の問い合わせ

コマンド形式

VER?                   バージョン情報を問い合わせます

回答例

1.00 11-05-19 CT08-01C

バージョン番号 日付 型式の順で返されます

コマンド形式

VERH?                  ハードウェアバージョン情報を問い合わせます

回答例

HD-VER 1              "HD-VER" + バージョン番号 の順で返されます

### 3-7. その他のコマンド

コマンド形式

FLG?0 FLG?1 FLG?2

それぞれ内部フラグ8ビットの状態を二桁の16進数で返します。

FLG?0 への回答           04 などと返され以下の内容になります。

b7:

b6:

b5:

b4:

b3: カウンタ3オーバーフロー

b2: カウンタ2オーバーフロー

b1: カウンタ1オーバーフロー

b0: カウンタ0オーバーフロー

FLG?1 への回答 04 などと返され以下の内容になります。

b7:  
b6:  
b5:  
b4:  
b3:  
b2: カウンタ6オーバーフロー  
b1: カウンタ5オーバーフロー  
b0: カウンタ4オーバーフロー

FLG?2 への回答

b7:  
b6: RUN OUT  
b5: COUNTER ON  
b4: タイマーオーバーフロー  
b3: カウンタ7オーバーフロー  
b2: TTL GATE  
b1: TTL STOP  
b0: TTL START

FLG?3 への回答

b7:  
b6:  
b5:  
b4:  
b3:  
b2: Gate Edge mode ON  
b1: Timer Gate mode ON  
b0: Gate mode ON

コマンド形式

FROM? 現在実行中のファームウェアが格納されているフラッシュROM番号を調べます  
詳細は 4. ファームウェアのバージョンアップを 参照下さい。

回答例

FROM0, FROM1 などと返されます。

コマンド形式

FROM0 ファームウェアが格納されているフラッシュROM番号を指定します。  
FROM1 詳細は 4. ファームウェアのバージョンアップを 参照下さい。

#### ・全応答モード

全応答モードでは、返答の無いコマンドを送信した際、送信したコマンドがCT08-01Cで受信され処理された時に“OK”と返信し、処理されなかった時には“NG”と返信します。  
“OK”と返答があった場合、処理ルーチンに入った事を示しますが、意図した動作を保証するものではありませんので、あくまでも通信ツールのデバッグ用としてご使用下さい。

コマンド形式

ALL\_REP? 全応答モードで動作しているか調べます  
“EN”と返ってきた時は全応答モードが有効で、“DS”では無効です

ALL\_REP\_EN 全応答モードを有効にします  
このコマンド送信直後から“OK”,“NG”が返答されるようになります

ALL\_REP\_DS 全応答モードを無効にします  
従来の動作と同じように、返答の無いコマンドには返答しなくなります

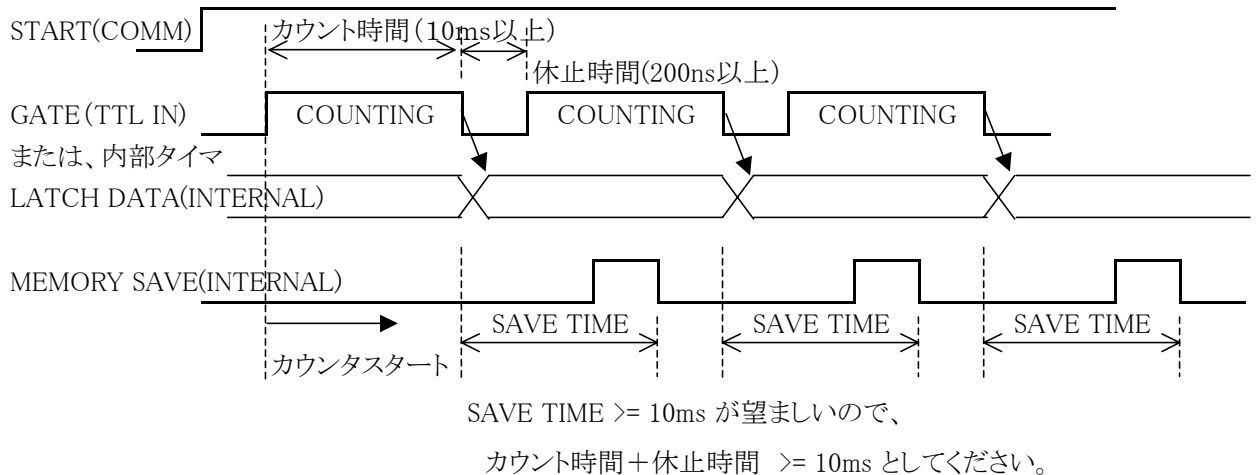
#### 4. カウントデータ収集コマンド解説

##### 4-1. カウントデータ収集コマンドについて

このコマンド群は、カウンタの時々刻々のデータの変化をメモリに貯えて収集しようとする機能です。収集するタイミングは、GATE信号を利用して外部からタイミングをとる方法と、内部タイマによる方法の2つがあります。下図のタイミング図のように、カウント時間内の入力パルス数分増加したデータがメモリに順次貯えられ(記憶され)ます。

(ゲートモード)

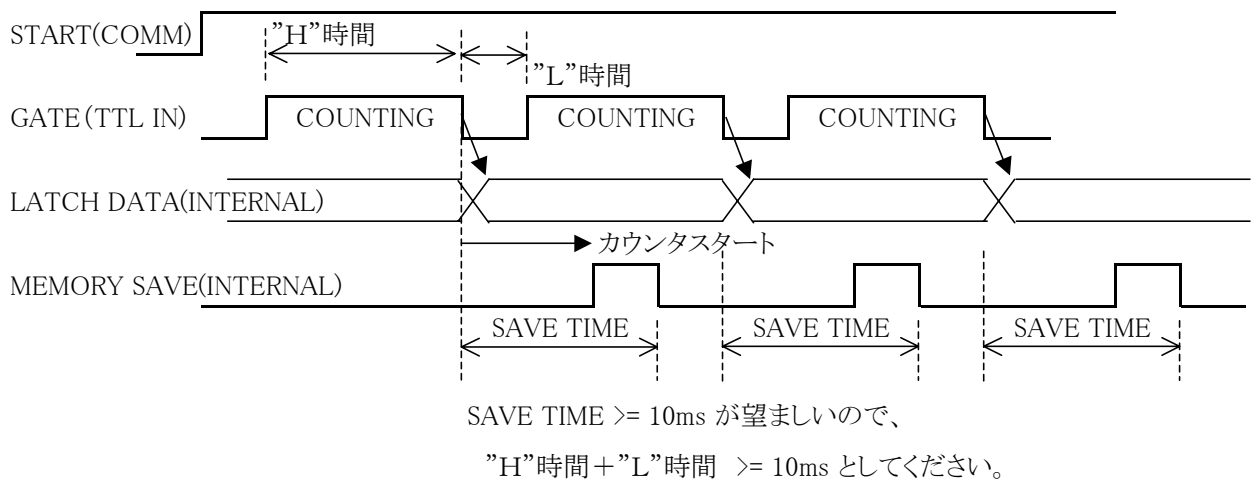
ゲートが”H”のときのみカウントし、立ち下がりタイミングでカウントデータをメモリに保存します。



(ゲートエッジモード) このモードは、ハードウェアバージョン1(HD-VER 1)以降のみの対応です。

ゲート信号の立ち下がりタイミング毎にカウントデータをメモリに保存します。

カウンタはスタートコマンド後の最初のゲート信号立ち下がりからカウントスタートします。



##### 4-2. データ収集準備コマンド

収集されたデータはメモリ(0~9999番地)に格納されます。

格納開始番地と格納終了番地が指定できます。

格納終了番地に達すると、データ収集は自動停止します。

現在収集中の格納番地が読み出せます。

#### 4-2-1. 現在データ番号クリア

コマンド形式

CLGSDN

現在データ番号(データ格納開始番地)クリア  
開始番地をゼロに設定します。

#### 4-2-2. 現在データ番号・全データクリア

コマンド形式

CLGSAL

現在データ番号・全データをクリア  
データ格納開始番地をゼロに、全データメモリをクリアします。

#### 4-2-3. 現在データ番号セットと読出し

コマンド形式

GSDNddd...

現在データ番号(データ格納開始番地)を10進数でセットします。  
ddd... : 0 ~ 9999

問合せコマンド形式

GSDN?

現在データ番号(データ格納開始番地)を読出します。

回答

0 ~ 9999

#### 4-2-4. 測定最終データ番号セットと読出し

コマンド形式

GSEDddd...

測定最終データ番号をセットします。  
この番号までデータを取得後測定(データ収集)は自動終了します。

問合せコマンド形式

GSED?

測定最終データ番号を読出します。

回答

0 ~ 9999

10進数で返送されます。

#### 4-3 GATE信号同期データ収集コマンド

コマンド形式

GSTRT

ゲート同期データ収集スタート(電源投入直後は停止状態です)  
4-2項の一連の準備の後でこのコマンドを与えると  
GATE信号同期データ収集が開始されます。  
GATE信号に同期して現在データ番号と最終データ番号で設定された  
データ数だけ収集されます。  
STOPコマンドでデータ収集途中の強制停止もできます。

コマンド形式

GESTRT

ゲートエッジ同期データ収集スタート(電源投入直後は停止状態です)  
4-2項の一連の準備の後でこのコマンドを与えると  
GATEの最初の立ち下がりエッジでカウンタゲートが開き、  
GATE信号の立ち下がりエッジ同期データ収集が開始されます。  
立ち下がりエッジに同期して現在データ番号と最終データ番号で  
設定されたデータ数だけ収集されます。  
STOPコマンドでデータ収集途中の強制停止もできます。

#### 4-4 内部生成クロック同期データ収集関連コマンド

CT08-01Bの内部で生成したクロックに同期してデータが収集されます。

データ収集開始前に、クロックのON時間とOFF時間を設定しておく必要があります。

この動作を行うときには外部入力GATE信号は通常のGATE信号として働きます。

したがって、内部発生クロックに同期したデータのみを収集をする場合は GATE ONにしておきます。

(GATE ON = 入力オープン:正論理時/デフォルトは正論理です)

##### 4-4-1 ゲートタイマ ON 時間設定と読み出し

コマンド形式

GTRUNddd...                   ゲートタイマON時間設定  
( $\mu$ s単位で1 $\mu$ sから最大4, 294, 967, 295 $\mu$ sまで設定可能です)  
設定範囲は OFF 時間との合計が10000(=10ms)以上を推奨します。  
データを収集するのに必要な時間を確保するためです。

GTRUN?                           ゲートタイマON時間読み出し

回答

20000                           20msの場合、20000などと $\mu$ s単位で読み出せます。

##### 4-4-2 ゲートタイマ OFF 時間設定と読み出し

コマンド形式

GTOFFddd...                   ゲートタイマOFF時間設定  
( $\mu$ s単位で0 $\mu$ sから最大4, 294, 967, 295 $\mu$ sまで設定可能です。  
0 $\mu$ sのときは約200nsになり、ゲートエッジ同期モードと同様に  
カウンタは連続計数状態になります)  
設定範囲は ON 時間との合計が10000(=10ms)以上を推奨します。  
データを収集するのに必要な時間を確保するためです。

GTOFF?                           ゲートタイマOFF時間読み出し

回答

20000                           20msの場合、20000などと $\mu$ s単位で読み出せます。

##### 4-4-3 ゲートタイマ同期データ収集スタート

コマンド形式

GTSTRT                           ゲートタイマ同期データ収集をスタートします。  
電源投入直後は、停止状態です。  
4-2-1~3項、および4-3-1~2の一連の準備の後でこのコマンド  
を与えるとゲートタイマ同期データ収集が開始されます。  
ゲートタイマ信号(内部生成)に同期して設定されたデータだけ収集されます。  
"STOP"コマンドでデータ収集中の強制停止もできます。

#### 4-5 同期データ収集動作共通コマンド

GATE IN 同期、 内部タイマクロック同期の双方のデータ収集に関する共通コマンドです。

##### 4-5-1. カウンタストップ

コマンド形式

STOP                            カウンタをストップします。  
GATE同期、タイマ同期のデータ収集も停止します。

#### 4-5-2. ゲート同期データ収集状態読み出し

コメント形式

GSTS?    ゲート同期データ収集状態を読み出します。

回答

Gate mode ON                                  ゲートモードでデータ収集  
Timer Gate mode ON                          タイマゲートモードでデータ収集  
Gate Edge mode ON                            ゲートエッジモードでデータ収集  
Gate mode OFF                                 ゲートモードオフ

#### 4-5-3. 全データ読み出し(0～現在データ番号まで)

コメント形式

GSDAL?    収集された全データ(0～現在データ番号の一つ前まで)を読み出します。  
データ収集直後の現在データ番号は最終データ+1番になっています。

	ch0	ch1	ch2	....	ch7	timer	
回答例	00123, 00456, 07890, ..... , 01234, 234567						← 番号0のデータ
	00123, 00456, 07890, ..... , 01234, 234567						← 番号1のデータ
	.....						
	00123, 00456, 07890, ..... , 01234, 234567						← 番号nのデータ(n:最終番号)

データは1行に8つのカウンタ(ch0～ch7)とタイマの順で出力されます。  
各データは、5桁以下は頭にゼロをつけて5桁になるように出力されます。  
5桁を超えると桁数にあわせたデータになります。

コメント形式

GSDALH?    16進数での読み出しです。  
収集された全データ(0～現在データ番号の一つ前まで)を読み出します。  
データ収集直後の現在データ番号は最終データ+1番になっています。

	ch0	ch1	....	ch7	timer	
回答例	1DC2829F,07C38528,.... 00FFE101,000161C602					← 番号0のデータ
	1DC2829F,07C38528,.... 00FFE101,000161C602					← 番号1のデータ
	.....					
	1DC2829F,07C38528,.... 00FFE101,000161C602					← 番号nのデータ(n:最終番号)

データは1行に8つのカウンタ(ch0～ch7)とタイマの順で出力されます。  
カウンタデータは、8桁で、タイマは10桁で出力されます。

#### 4-5-4. 指定範囲データ読み出し

コマンド形式

GSDRD? xxxxyyyy データの指定範囲 (xxxx~yyyy番号まで) を読み出します。

xxxx, yyyy : 4桁以下は頭にゼロを並べて4桁で指定してください。

例) GSDRD? 01234567

123番から4567番までの出力を指定した例です

	ch0	ch1	ch2	.....	ch7	timer		
回答	02123,	00456,	07890,	.....	, 01234,	234567	← 番号123のデータ	
	03123,	00456,	07890,	.....	, 01234,	234567	← 番号124のデータ	
	.....							
	04123,	00456,	07890,	.....	, 01234,	234567	← 番号4567のデータ	

データは1行に8つのカウンタ(ch0~ch7)とタイマの順で出力されます。  
各データは、5桁以下は頭にゼロをつけて5桁になるように出力されます。  
5桁を超えると桁数にあわせたデータになります。

コマンド形式

GSDRDH? xxxxyyyy

データの指定範囲 (xxxx~yyyy番号まで) を16進数で読み出します。

コマンド形式

GSCRD? uvwxxxxyyyy データの指定範囲 (xxxx~yyyy番号まで) を読み出します。

u:読み出し開始ch, v: 読み出し終了ch, w: 1のときタイマ読み出し 0の時読み出さない

xxxx, yyyy : 4桁以下は頭にゼロを並べて4桁で指定してください。

例) GSCRD? 24101234567

ch2~ch4, timer を 123番から4567番までの出力を指定した例です

	ch2	ch3	ch4	timer	
回答例)	02123,	00456,	07890,	234567	← 番号123のデータ
	02123,	00456,	07890,	234567	← 番号124のデータ
	.....				
	04123,	00456,	07890,	234567	← 番号4567のデータ

データは1行に指定数のカウンタ(ch0~ch7)とタイマの順で出力されます。  
各データは、5桁以下は頭にゼロをつけて5桁になるように出力されます。  
5桁を超えると桁数にあわせたデータになります。

コマンド形式

GSCRDH? uvwxxxxyyyy

データの指定範囲 (xxxx~yyyy番号まで) を16進数で読み出します。



#### 4-5-5. データの読み出し時間について

データの読み出し時間は、内部マイコンの処理時間と通信部の速度によりますが、本カウンタはLANへのインターフェースにシリアル(38400BAUD)を使っているため、LAN経由だと、毎秒約3800(3.8Kバイト)文字程度です。10進数に変換するために数値によっては変換時間が無視できず、これより遅くなります。16進数での出力では変換時間は無視できます。USBへのインターフェースは8ビットパラレルのやりとりをしているためLANの速度の3~5倍速く通信できます。データ量が多い場合には、USBで16進数のデータを要求した方が速いです。また、使わないカウンタのデータはダウンロードしないことにより、時間を早めることができます。

ダウンロード速度例(0~999番地のデータをダウンロード)

	10進	16進
LAN	19秒	23秒
USB	16秒	7秒

タイマと、ch 7のみデータがあり  
他のカウンタはゼロのとき

	10進	16進
LAN	32秒	25秒
USB	30秒	7秒

タイマと、ch0~7のすべてにデータあり

### 5. LCD表示器についての概要

#### 5-1. LCD表示器仕様

16文字2行 LEDバックライト付き(ON/OFF可能)

カウント値:0~4,294,967,295 タイマー値:0~1,099,511.62s を表示

カウント値、タイマー値、プリセットカウンタ値、タイマープリセット値のうち2つを通信ラインからのコマンドにより、上段および下段に表示できます。

表示例1(上段CH1のカウント値、下段タイマー値)

C	N	T	0	1		0	0	0	0	0	0	0	0	0	0
T	I	M	E	R		0	0	0	0	0	0	0	.	0	0

表示例2(上段プリセットカウンタ値、下段タイマープリセット値)

C	N	T	P	R		0	0	0	0	0	0	0	0	0	0
T	I	M	P	R		0	0	0	0	0	0	0	.	0	0

#### 5-2-1. LCD表示コマンド\*

コマンド形式

SDU00~07 LCD上段にCH0からCH7のいずれかのカウント値を表示します。

SDUTM LCD上段にタイマー値を表示します。

SDUCP LCD上段にプリセットカウンタ値を表示します。

SDUTP LCD上段にタイマープリセット値を表示します。

SDL00~07 LCD下段にCH0からCH7のいずれかのカウント値を表示します。

SDLTM LCD下段にタイマー値を表示します。

SDLCP LCD下段にプリセットカウンタ値を表示します。

SDLTP LCD下段にタイマープリセット値を表示します。

## 5-2-2. バックライト制御コマンド

コマンド形式

BKON	バックライトをONします。
BKOFF	バックライトをOFFします。

## 6. ファームウェアのバージョンアップ

CT08-01Cはファームウェアのバージョンアップが通信環境を使って行えます

大まかな手順は以下の通りです

USBまたはLANのどちらをお使いいただいても結構です。

[http://www.tsuji-denshi.co.jp/manual\\_pdf/pm16c\\_04xd\\_vup\\_soft.pdf](http://www.tsuji-denshi.co.jp/manual_pdf/pm16c_04xd_vup_soft.pdf) にダウンロード用ソフト取扱説明書、

[http://www.tsuji-denshi.co.jp/download\\_file/lan\\_rs\\_file\\_send.EXE](http://www.tsuji-denshi.co.jp/download_file/lan_rs_file_send.EXE) にダウンロード用ソフトを

アップロードしてありますので、ご利用ください。

ここではフリーソフトのTeraTermでLANを使ってインストールすることとして説明します

- ① バージョンアップ用のテキストファイルをツジ電子のHPからダウンロードし、解凍しておきます
- ② TeraTerm を起動します  
LANの場合はTCP/IPを選択しNCT08-01BのIPアドレスとポート番号を入力します  
USBの場合はSERIALを選択しUSBが確保したPORT番号(COMX)を選びます。  
SETUP → TerminalでNew-lineの設定をReceive Transmit 共に CR+LF にします  
Local echoにチェックマークを入れて OK とします  
VER?と入力して答が返ってくれば正しく接続されています
- ③ TeraTermの File → Send fileをクリックすると  
ファイル選択窓が開きますので、①で用意したファイルを指定し、開くボタンをクリックすると  
ダウンロードが開始されます
- ④ TeraTermによりファイルがCT08-01Cに送られる様子がパソコンの画面でご覧になれます  
NCT08-01B側では受信中のサイン"COUNT"ランプがゆっくり点滅します
- ⑤ 約20秒でダウンロードが終わると"COUNT"ランプが速い点滅に変わり、ROM書き込みを開始します  
約5秒で書き込みが完了すると"COUNT"ランプは消灯して、書き込み完了となります
- ⑥ TeraTermを終了してTCP/IPまたはUSBの接続を切ってからNCT08-01Bの電源を切り、  
再びCT08-01Cの電源を入れるとバージョンが新しくなって立ち上がります  
電源を切らずに、"REST"コマンドでも再スタートできます。  
CT08-01C内には2つのフラッシュROM(以下FROM)が搭載されており、新しいファームウェアは  
現在使われていないFROMに書き込まれ、書込が終了すると新しく書き込まれたROMが指定されます。  
従って、書込終了後に"REST"コマンドや電源再立ち上げで新しいプログラムがスタートします。  
  
"FROM?"コマンドでどちらのFROMが使われているかを知ることができます。  
"FROM0", "FROM1"などと応答があります。  
"FROM0", "FROM1" コマンドでROMを指定することもできます。  
指定した後で"REST"コマンドや電源再立ち上げで指定したFROMのバージョンでスタートします。  
古いバージョンでの動作と比較してみたい場合などにこの機能をお使い下さい

ダウンロードに失敗してプログラムが立ち上がらなくなったら内蔵ROMに古いバージョンが入っているのでこれを立ち上げて回復できます

以下にその手順を示します

1. 電源を切って左側蓋を開け、プリント基板 上のディップスイッチの2をON側にします(1はOFFのままです)
2. 裏面パネルのGATE入力をショートしながら電源を入れると、“COUNT”LEDが約15秒点滅し、その後LEDの消灯状態になって終了します
3. 再び電源を切ってディップスイッチの2をOFFにします(1はOFFのままです)
4. 電源を再投入するとV1.00のファームウェアで立ち上がります

ここから先はもう一度最新のファイルを上記①から⑥の手順で書き込んでください

## 7. 複数のカウンタの同時制御

2台以上のカウンタを同時制御できます。

CT08-01Cは、8CHのカウンタが内蔵されていますが、9CH以上のカウンタを同時制御で使いたい場合複数のCT08-01Cを使って実現することができます。

概略は以下のようになります。

1台目のカウンタのRUN(TTL OUT)を2台目のカウンタのGATE(TTL IN)に接続します。

同様に3台目以降も可能です。

2台目以降のカウンタに“DSAS”コマンドで自動停止禁止を送っておきます。

2台目以降のカウンタを“STRT”コマンドでスタートさせます。

必要ならば1台目のカウンタに外部からのゲート信号を入力します。

必要ならば1台目のカウンタにタイマ停止の準備をします(“CLTM”、“ENTS”、“STPRddd”)

必要ならば1台目のカウンタにカウンタ停止の準備をします(“CLPC”、“ENCS”、“SCPRddd”)

1台目のカウンタを“STRT”コマンドでスタートさせます。

この手順で複数台のタイマを同じタイミングでカウント開始・停止できます。

同様に、ゲート信号同期データ収集機能により、複数台のCT08-01Bにより8×nチャンネルのデータ収集が、可能です。

## 8. カウンタの使用注意事項

CT08-01Cは高速でカウントする途中経過を正しく把握するために、カウントの途中でデータ読み出しコマンドがあると、約120nsカウントを停止し、32ビットのデータをラッチします。同時にタイマも停止されます。

毎秒20回読み出しが行われると、毎秒  $120\text{ns} \times 20 = 2.4 \mu\text{s}$  時間カウンタが停止することになります。

1回の読み出しに要する停止時間は皆同じで、たとえ一つのカウンタの読み出しであっても、全てのカウンタとタイマは同時に停止しますので、少ないコマンドでたくさんの情報を読み出した方が安全です。タイマ停止モードやカウント値停止モードでは、読み出しによるカウンタ停止に伴う誤差は無いものと考えられます。

外部からのゲート信号内のパルスをカウントする場合は、ゲート信号から読み出し時間を引いた分だけカウント時間が短くなりますので注意が必要です。

カウントの途中でカウントデータを読み出さない場合はこれらの注意は必要ありません。

複数台のカウンタを同時制御で使う場合(6. 複数のカウンタの同時制御 参照)のご注意

複数台のカウンタを同時制御でお使いになる場合、それぞれのカウンタの途中経過を読み出す場合には読み出されるカウンタ(モジュール)のみが、読み出し毎に120ns の時間、カウントを停止します。

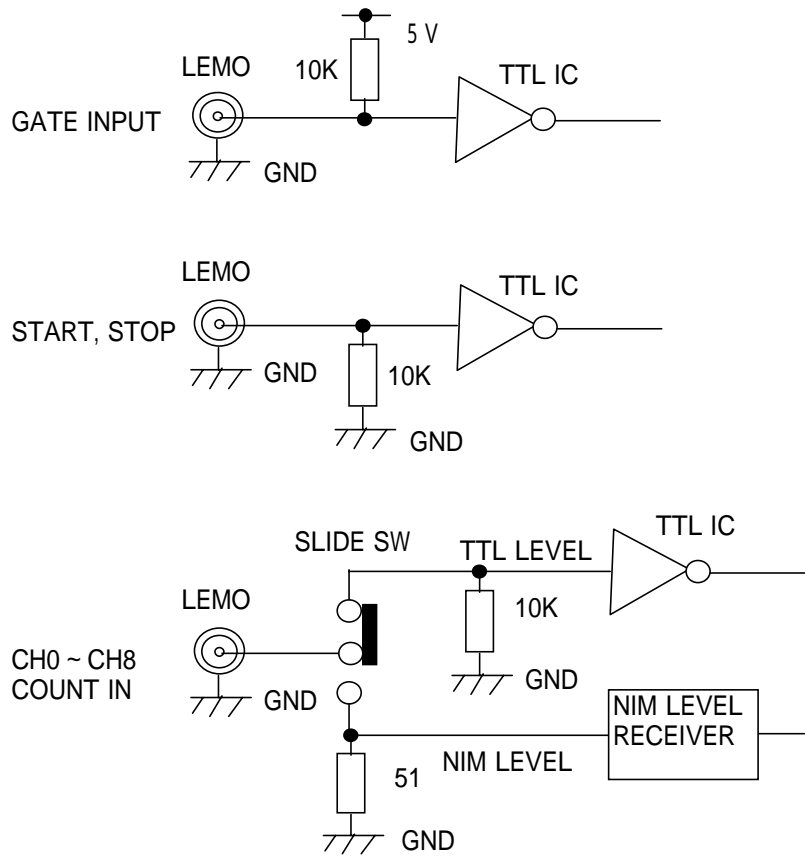
従って、カウントパルスの状況と読み出しタイミングや読み出し回数のばらつきにより、各カウンタ(モジュール)間のカウントデータに誤差が生じることとなりますので、注意が必要です。

例) あるカウンタ(モジュール)のみ毎秒20回読み出した場合

読み出されたカウンタ(モジュール)の時間は毎秒  $120\text{ns} \times 20 = 2.4 \mu\text{s}$  遅れます。

また、カウント誤差が  $2.4 \mu\text{s}/1\text{s}$  (0.00024%)発生します。

9. 外部機器との接続



10. 性能・仕様

電源	AC90～240V	
カウンタ入力	TTL レベル入力	電圧レベル 3.3V or 5V Zin = 10K Ω カウント周波数 150MHz以上
	(3.3V～5V)	
	NIM レベル入力	電流レベル -12mA～-36mA: "1" -4mA～+20mA: "0" Zin = 50 Ω カウント周波数 300MHz以上
	入力コネクタ	LEMO ERA00250CTL 相当
	チャンネル数	0～7チャンネル (CH7はプリセットカウンタ)
	桁あふれ信号	カウンタがオーバーフローしたときに "over" データ返送
カウンタ桁数	32ビット(0 ～ 4,294,967,295)	
	チャンネル数	1チャンネル 40ビット 1 ～ 1,099,511,627,775 μs
タイマ機能	分解能・精度	0.000001秒(1 μs) 精度 0.005%
	設定時間	1 ～ 1,099,511,627,775 μs または ms 単位設定可
fixedカウンタ機能	チャンネル数	1チャンネル CH7 固定
	設定カウント数	1 ～ 4,294,967,295cts または Kcts 単位設定可
カウンタモード	single mode	スタートトリガまたは "STRT" コマンドで、設定時間または設定 カウント数内の入力パルスを1回だけカウントします ストップトリガまたは、"STOP" コマンドで途中停止できます 設定時間停止、設定カウント数停止を禁止するとストップトリガ または "STOP" コマンドで停止するまでカウントします
カウンタデータ 収集モード	GATE同期 データ収集モード	GATE信号に同期してGATE ON時間毎の累計データを自動 収集します。最大10,000データ。 GATE ON時間とOFF時間の合計は10ms以上必要です
	内部タイマクロック 同期データ収集 モード	内部タイマクロックに同期してクロック ON時間毎の累計データを 自動収集します。最大10,000データ。 クロック ON時間とOFF時間の合計は10ms以上必要です
TTL ゲート IN	外部GATE入力により、全カウンタ及びタイマに同時ゲートがかかります。 オープンまたは "H" でカウントします。内部スイッチで論理反転できます。 GATE同期データ収集モードの同期信号になります。	
カウント中LED	カウント中を示すLED(緑)があります	
カウント中OUT	カウント中を表すTTL出力があります。 複数のモジュールを使用する場合この出力を次の段のモジュールのTTLゲートINに 入力することにより最上位のモジュールで同時にコントロールできます 内部スイッチで論理反転できます	
コントロール入力	カウンタスタート入力(TTL IN 立上り) カウンタストップ入力(TTL IN 立上り) 内部スイッチで論理反転できます	
LCD表示機能	表示文字数	16文字2行
	表示値	カウント値、タイマー値、プリセットカウンタ値、タイマープリセット値
	表示カウント値	0 ～ 4,294,967,295 cts
	表示タイマー値	0 ～ 1,099,511.62 s
通信機能	LAN, USB	
バージョンアップ	通信回線を通じたファームウェアのバージョンアップ機能があります	
ケース	EIA1U (H44×W482×D330)	

その他ご不明の点は、下記宛お問い合わせ下さい。

ツジ電子株式会社 開発・設計部

〒300-0013 茨城県土浦市神立町3739

TEL 029-832-3031(代表) FAX 029-832-2662

E-mail : info2@tsuji-denshi.co.jp