

# 8CHカウンタ・タイマ

NCT08-02

取扱説明書

2766(改訂3)



TSUJICON APPLICATION OF ELECTRONIC DEVICES

## ツジ電子株式会社

〒300-0013 茨城県土浦市神立町 3739  
TEL.029-832-3031(代) FAX.029-832-2662  
URL <http://www.tsujicon.jp/>  
E-mail [info2@tsuji-denshi.co.jp](mailto:info2@tsuji-denshi.co.jp)

NCT08 - 02 コマンド表(LAN, USB対応)

コマンド	コマンド内容	内容詳細
ALM?	alarm read	オーバーフロー内容の問合せ
CLAL	clear all	全カウンタ、タイマクリア
CLPC	clear preset counter	プリセットカウンタ(ch7)クリア
CLTM	clear timer	タイマクリア
CLCTxx	clear counter xx	カウンタxxクリア xx:00-07
CLCTxxyy	clear counter xx to yy	カウンタxx to yy クリア xx、yy:00-07
CPR?	counter preset data read	カウンタプリセット値リード 応答 10進数で8桁で(Kcts単位) (例:00010000)
CPRF?	counter preset data read	カウンタプリセット値リード 応答 10進数で8桁で(cts単位) (例:00010000)
CTR?xx	counter xx read	カウンタxxリード xx:00-07 応答 10進10桁
CTR?xxyy	counter xx to yy read	カウンタxx to yy リード xx、yy:00-07 応答 10進10桁 区切りはスペース
DSAS	disable auto stop	自動停止禁止(STOPコマンドまでカウント)
ENCS	enable counter stop	カウンタ停止有効
ENTS	enable timer stop	タイマー停止有効
MOD?	mode read	モードの問合せ
RDAL?	read all counter and timer	全カウンタ・タイマリード
SCPRdddd.....	set counter preset data	プリセットカウンタ値セット(Kcts単位)
SCPRFdddd.....	set counter preset data	プリセットカウンタ値セット(cts単位)
TPR?	timer preset data read	タイマプリセット値リード(ms単位)
TPRF?	timer preset data read	タイマプリセット値リード(μs単位)
STOP	stop counter	カウンタストップ
STPRdddd.....	set preset counter to dddd.....	プリセットタイマ値セット(ms)単位
STPRFdddd.....	set preset counter to dddd.....	プリセットタイマ値セット(μs)単位
STRT	start counter	カウンタスタート
TMR?	timer read	タイマリード
VER?	version information read	バージョン情報リード
REST	reset and start	モジュールのリセットスタート。電源再投入と同じです。
FROM?	using rom number read	現在使用中のrom番号を読出します
FROM0, FROM1	choose rom	新たに使用するromを指定します。REST後有効。
FLG?x	read internal flag	内部状態フラグの読出しを行います

## 目 次

1. 製品仕様	3
1-1. 製品概要	3
1-2. 外 観	3
1-3. ブロック図	4
2. ご使用の前に	4
2-1. カウント入力信号レベルの選択	4
2-2. LAN通信の設定	4
2-2-1. 準備	4
2-2-2. ネットワークの設定変更	5
2-2-3. パソコンの設定を元に戻す	7
2-2-4. 接続テスト	7
2-3. USB通信の設定	7
2-3-1. 準備	7
2-3-2. 接続テスト	8
2-4. 信号ケーブル接続	8
2-4-1. 通信ケーブル接続	8
2-4-2. カウント信号接続	8
2-4-3. スタート信号(TTL正論理)	8
2-4-4. ストップ信号(TTL正論理)	8
2-4-5. ゲート信号(TTL正論理)	8
2-4-6. RUN(カウント中)信号出力(TTL正論理)	8
3. 通信コマンド解説	9
3-1. 通信コマンドについて	9
3-2. カウンタ設定と設定状態読み出しコマンド	9
3-2-1. カウント値停止有効	9
3-2-2. タイマー値停止有効	9
3-2-3. カウンタ停止・タイマー停止無効	9
3-2-4. モードの問合せ	9
3-2-5. プリセットカウンタの設定と読み出し	9
3-2-6. タイマプリセット値の設定と読み出し	10
3-3. カウンタ操作コマンド	10
3-3-1. カウンタスタート	10
3-3-2. カウンタストップ	10
3-4. カウンタ・タイマ現在データ読み取り・クリアコマンド	10
3-4-1. 全カウンタ・タイマ読み取りクリア	10
3-4-2. カウンタ読み取りクリア	10
3-4-3. タイマ読み取りクリア	11
3-5. オーバーフロー内容問い合わせ	11
3-6. バージョン情報の容問い合わせ	11
3-7. その他のコマンド	11
4. ファームウェアのバージョンアップ	12
5. 複数のカウンタの同時制御	13
6. カウンタの使用注意事項	14
7. 外部機器との接続	14
8. 性能・仕様	15

# 取扱説明書

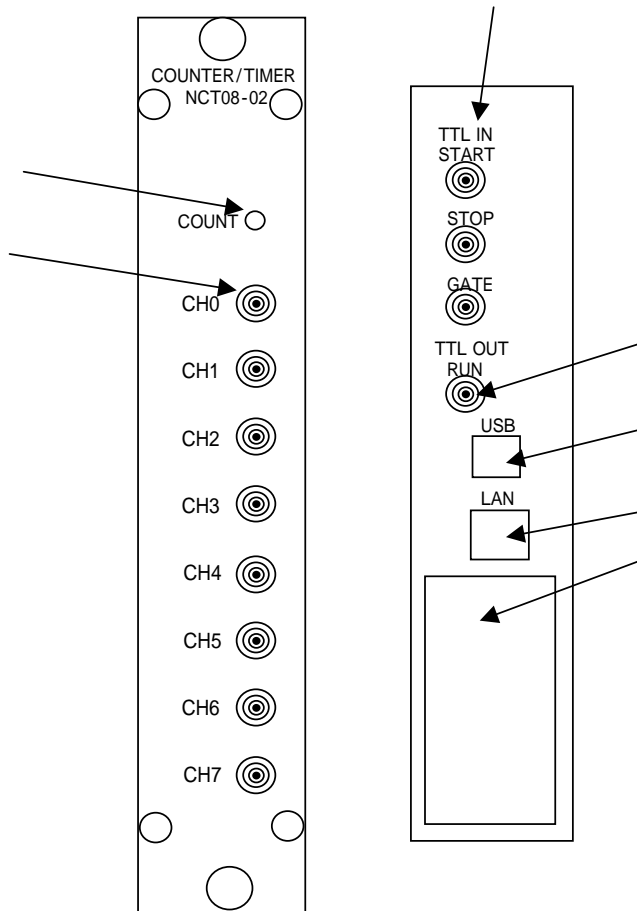
## 1. 製品仕様

### 1-1. 製品概要

8チャンネルの高速48ビットカウンタと1チャンネルのタイマからなる汎用カウンタ/タイマです。タイマの設定時間内の入力またはカウンタの設定カウント数内の入力を同時にカウントします。設定時間は0.000001秒(1  $\mu$ s) ~ 1,099,511.627775秒まで、設定カウント数は1cts ~ 281,474,976,710,655ctsまで任意に設定できます。\*1) NIM 1unitケースに収納されており複数のモジュールをRUN OUT GATE IN(TTL)接続することにより、8 x n チャンネルのカウンタとしても使用できます。LANまたはUSBで外部通信できます。NCT08-01の上位機種となっており、コマンド体系は殆ど互換性があります。

\*1) プリセット値は、8の倍数になっています。

### 1-2. 外観



カウントスタート状態を表すランプです。ランプ点灯はカウンタゲート開を表します。

カウンタ入力コネクタです。0CH ~ 7CHまであります。7CHはプリセット可能なカウンタです。

外部からのTTL(3.3-5V)信号を入力します。

START: "H"の立上りでカウンタのスタートパルスになります。

オープンでは"L"となります。

タイムアップ停止やカウントアップ停止が選ばれていて、タイムアップやカウントアップ状態ではスタートできません。スタート状態は前面パネルのランプで確認できます。

STOP: "H"の立上りでカウンタのストップパルスになります。

オープンでは"L"となります。

GATE: "L"で動作中のカウンタを一時停止できます。"H"にもどすと再スタートします。オープンでは"H"と同じになります。

カウンタ動作中のTTL(5V)出力です。

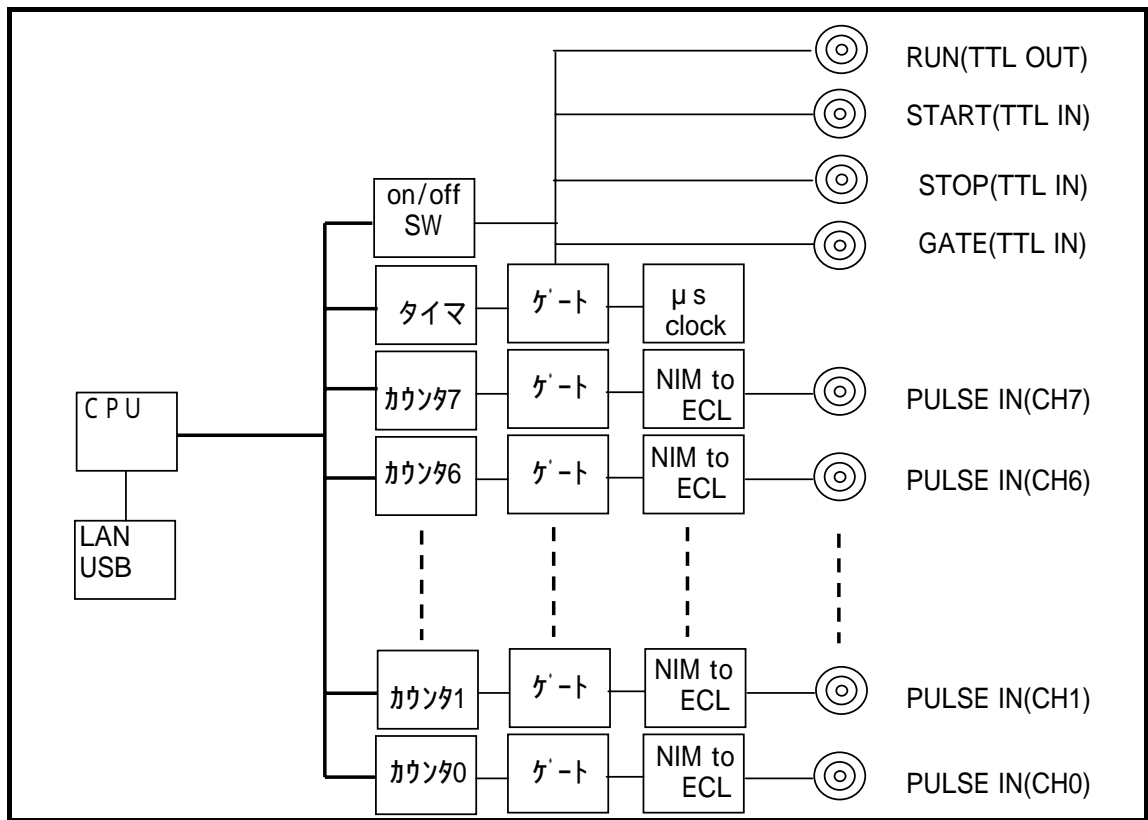
他のモジュールのGATEに入力することで最上位のカウンタによる同期運転ができます。

USBコネクタです。

ETHERNET(LAN)接続用コネクタです。10BASE-T,100BASE-Tで接続できます。

NIMコネクタです。NIM BINから電源は供給されます。

### 1-3. ブロック図



## 2. ご使用の前に

### 2-1. カウント入力信号レベルの確認

NCT08-02のカウント入力信号はNIMレベル固定となっております。

NIMレベルの範囲 (-12mA ~ -36mA:"1" -4mA ~ +20mA:"0")にあることを確認してください。

入力Ziは、50 Ω ですので、電圧レベルでは -0.6V ~ -1.8Vが"1"で >-0.2Vが"0"です。

### 2-2. LAN通信の設定

#### 2-2-1. 準備

LANからのコントロールは、10Base-T/100Base-T通信ケーブルにより、TCP/IPコネクションによるtelnetプロトコルで行います。

ネットワークに接続するためにはIPアドレス、サブネットマスク、Port番号が設定されてなければなりません。NCT08-02の出荷時の設定は、IP:192.168.1.55 サブネットマスク:255.255.255.0

Port番号:7777です。

パソコンと1:1で接続するにはクロスケーブルが必要ですが、ハブを介せばその必要はありません。パソコンとの1:1接続テストは以下のように行います。

パソコンのIPアドレス、サブネットマスクを設定します。

たとえば、IPアドレス:192.168.1.10 サブネットマスク:255.255.255.0 としてみてください。

設定の仕方は、各パソコンのマニュアルをご覧ください。

MS-DOSプロンプトを選択し、MS-DOSプロンプト内で ping を起動します。

```
C: ¥ Windows > ping 192.168.1.55
```

```
Pinging 192.168.1.55 with 32 bytes of data:
```

```
Reply from 192.168.1.55: bytes=32 time=2ms TTL=255
```

```
Reply from 192.168.1.55: bytes=32 time=1ms TTL=255
```

```
Reply from 192.168.1.55: bytes=32 time=1ms TTL=255
```

```
Reply from 192.168.1.55: bytes=32 time=1ms TTL=255
```

```
C: ¥ Windows >
```

などと返ってくれば物理的な接続は、正しく行われています。  
接続が正しくない場合、以下ようになります。

```
C: ¥ Windows > ping 192.168.1.55
```

```
Pinging 192.168.1.55 with 32 bytes of data:
```

```
Request timed out.
```

```
Request timed out.
```

```
Request timed out.
```

```
Request timed out.
```

```
C: ¥ Windows >
```

この場合は、接続を確認してもう一度実行してみてください。

## 2 - 2 - 2 . ネットワークの設定変更

接続が正しいことを確認したら、次にNCT08 - 02のネットワーク上での新たなIPアドレス、telnetポート番号の変更を行います。(デフォルトのままであれば省略できます)

デフォルトでは、IPアドレス:192.168.1.55 ポート番号:7777に設定されています。

IPアドレスはお使いのネットワークに合わせて設定してください。

ポート番号は変更する必要がなければそのまま「7777」でお使い下さい。

変更する必要がある場合は 10000 ~ 10999 を使われることをおすすめします。

Windowsの画面で

スタート ファイル名を指定して実行とし、ファイル名に

```
telnet 192.168.1.55 9999
```

と入力します。ここで 9999 はNCT08 - 02内の設定用ポート番号になっています。

OKボタンをクリックすると直ちにtelnetの画面になり

```
MAC address 00204A80F1B6
```

機種により違いがあります。

```
Software version 01.5(031003)XPTE
```

機種により違いがあります。

```
Press Enter to go into Setup Mode
```

と出ますので、3秒以内にリターンキーを押します。  
3秒以内に幼いと回線は自動切断されます。このときはもう一度行ってください。

次に、

.....

```
Change Setup:
 0 Server configuration
 1 Channel 1 configuration
 3 E - mail settings
 5 Expert settings
 6 Security
 7 Factory defaults
 8 Exit without save
 9 Save and exit          Your choice ?
```

と出るので0を選び

```
IP Address : (192) 192.(168) 168.(001) 1.(55) 50
Set Gateway IP Address (N) N
Netmask: Number of Bits for Host Part (0=default) (0)
Change telnet config password (N) N
```

などとIPアドレスを設定します。(上記は 192.168.1.50 と設定する例です)

Gateway IPアドレスは必要に応じて入力して下さい。

Netmaskは、255.0.0.0のとき24, 255.255.0.0のとき16, 255,255.255.0のとき8  
などとしします。

telnetの画面で入力文字が2重に表示される場合は、ターミナル 基本設定で  
ローカルエコーのチェックをはずしてみてください。

再び、

.....

```
Change Setup:
 0 Server configuration
 1 Channel 1 configuration
 3 E - mail settings
 5 Expert settings
 6 Security
 7 Factory defaults
 8 Exit without save
 9 Save and exit          Your choice ?
```

と出るので1を選び

```
Baudrate(38400) ?      .....そのままリターン
I / F Mode(4C) ?      .....そのままリターン
Flow(00) ?            .....そのままリターン
Port No(7777) ?       .....telnetのポートアドレスを入れてリターン
                       (デフォルトは7777,変更するときは10000 ~ 10999を推奨)
ConnectMode(C0) ?    .....そのままリターン
```

```

Remote IP Address:(000).(000).(000).(000).....そのままりターン(続けて3回)
Remote Port (0)? .....そのままりターン
DisConnMode(00)? .....そのままりターン
FlushuMode (80)? .....そのままりターン
Pack Cntrl (10)? .....そのままりターン
DisConnTime(00:00)? .....無通信自動切断時間mm:ss設定
                      (デフォルトは00:00で5999秒=99分59秒)
SendChar 1 (0D) .....そのままりターン
SendChar 2 (0A) .....そのままりターン
再び下のメニューにより 9 を選んで書き込み終了します。

```

```

Change Setup:
 0 Server configuration
 1 Channel 1 configuration
 3 E - mail settings
 5 Expert settings
 6 Security
 7 Factory defaults
 8 Exit without save
 9 Save and exit          Your choice ?

```

この中で、最低限変更が必要な項目はIPアドレスのみです。 不必要な変更はできるだけ避けてください。もし、間違っても変更してしまった場合は上の例の通りに設定を戻してください。

### 2 - 2 - 3 . パソコンの設定を元に戻す

パソコンの設定を変更した場合は初期の設定値に戻します。

### 2 - 2 - 4 . 接続テスト

telnet等のWindows付属のソフトを使って接続テストをしてみてください。

DOSプロンプト画面で telnet 192.168.1.55 7777などと入力します。

(新たに設定した値を使います)

telnetの画面が立ち上がったなら、"VER?"コマンドなど返事がもらえるコマンドを送り、

"1.00 07-10-15 NCT08-02"などと返ってくれば正常に接続されたことが確認できます。

telnetは、ハード的な接続のほかにソフト的な接続が行われますので、接続を切るときは必ず、telnetによって行い、そのあとでケーブル接続を切って下さい。

## 2 - 3 . USB通信の設定

### 2 - 3 - 1 . 準備

USB(Universal Serial Bus)からのコントロールは、ドライバソフト(ホームページからダウンロードできます)のインストールによりCOMポートと見なしたコントロールができます。NCT08-02に電源を入れてUSBケーブルをパソコンと接続すると、新しいハードウェアが見つかったと言うメッセージボックスが現れます。ドライバのインストールを促す画面の指示に従って、ダウンロードしたドライバのフォルダを指定して下さい。

ドライバのインストールが正常に行われたら、

スタート 設定 コントロールパネルを開いて、「システム」アイコンをクリックします。

システムのプロパティ画面が現れたら、デバイスマネージャを選びます。更に「種類別に表示」

を選ぶと、ツリーの中の「ポート(COMとLPT)」の中に「USB Serial Port(COM3)」などと

インストールされているのが確認できます。



これを指定してプロパティを開き、Port Setting画面を出し、Advancedをクリックすると、COMポート番号の変更画面が現れ、変更が出来ます。この画面の下部にある Disable PNP のチェックボックスにチェックをしておくと、USBケーブルを再接続したときの立ち上げ時間が早くなります。

#### 2 - 3 - 2 . 接続テスト

パソコンに付属のハイパーターミナル等のRS232C通信ソフトを立ち上げます。  
前項の準備で設定したCOMポート番号を指定して、通信ができるかどうか確認します。  
USBを仮想的にCOMポートに見なしているだけなので、ボーレートの設定は関係ありません。  
"VER?"コマンドなど返事がもらえるコマンドを送り、  
"1.00 07-10-15 NCT08-02"等と返ってくれば正常に接続されたことが確認できます。

#### 2 - 4 . 信号ケーブル接続

##### 2 - 4 - 1 . 通信ケーブル接続

裏面パネルのUSBコネクタかLANコネクタのどちらかに通信用のケーブルを接続します。  
両方に接続する必要はありませんが、両方に接続しても問題はありません。  
両方の通信で制御する場合は最新のコマンド(最後に送られたコマンド)が有効になります。

##### 2 - 4 - 2 . カウント信号接続

前面パネルのCH0 ~ CH7のLEMOコネクタにカウントする信号を接続します。  
最大8CHの信号が同時にカウントできます。

##### 2 - 4 - 3 . スタート信号(TTL正論理)

TTL正論理パルスを与えるとカウンタがスタートします。  
パルス幅は100ns以上与えてください。  
前面パネルのLEDランプ点灯で状態が確認できます。  
スタートしてからストップするまでの入力パルスがカウントされます。  
入力しない場合は、通信ラインからスタートできます。

##### 2 - 4 - 4 . ストップ信号(TTL正論理)

TTL正論理パルスを与えるとカウンタがストップします。  
パルス幅は100ns以上与えてください。  
前面パネルのLEDランプ消灯で状態が確認できます。  
スタートしてからストップするまでの入力パルスがカウントされます。  
入力しない場合は、通信ラインからストップできます。

##### 2 - 4 - 5 . ゲート信号(TTL正論理)

TTL正論理のゲート信号になります。  
"L"で全カウンタとタイマは一時停止状態になります。  
"L"の間に入った信号はカウントしません。  
前面パネルのLEDランプは"L"のとき消灯します。  
LEDはカウンタスタート状態でゲート信号"H"のときに点灯になります。  
入力しない場合(コネクタ接続オープン)は"H"入力と見なされます。

##### 2 - 4 - 6 . RUN(カウント中)信号出力(TTL正論理)

カウンタがスタートしていて、ゲート信号が"H"のとき(=LED点灯時)にTTLレベルの"H"信号が出力されます。

2台以上のモジュールをご使用になる場合にこの信号を2台目のゲート信号とすることにより、1台目のモジュールの制御で2台目の制御が行えます。

(2台目のモジュールは常にスタート状態にしており、ゲート信号でスタート/ストップを制御します)

### 3. 通信コマンド解説

#### 3 - 1. 通信コマンドについて

通信に使用するコマンドは全てASCIIデータのみ処理します。

通信のデリミタは、送受信ともにCR + LFコードとします。

#### 3 - 2. カウンタ設定と設定状態読み出しコマンド

##### 3 - 2 - 1. カウント値停止有効

コマンド形式

ENCS

カウント値停止を有効とします

プリセットカウンタ(CH7)が設定値までカウントするとカウンタを自動停止します。

##### 3 - 2 - 2. タイマー値停止有効

コマンド形式

ENTS

タイマ値停止を有効とします

タイマが設定値までカウント(タイムアップ)するとカウンタを自動停止します。

##### 3 - 2 - 3. カウンタ停止・タイマー停止無効

コマンド形式

DSAS

カウンタ停止・タイマ値停止を無効とします

カウンタは自動的に止まりません。

カウンタを停止させるには、STOPコマンドか、TTLのSTOP信号入力が必要です。

##### 3 - 2 - 4. モードの問合せ

問合せコマンド形式

MOD?

カウンタの現在のモードを読み出します。

回答

R\_SN\_T\_O

R: remote mode (fixed)

SN: single mode (fixed)

T: T/timer stop mode, C/counter stop mode, N/not stop mode

(電源投入時は、前回の状態を維持しています)

O: O/counter On, F/counter off

(電源投入時は、counter offになります)

##### 3 - 2 - 5. プリセットカウンタの設定と読み出し

コマンド形式

SCPR dddd...

プリセットカウンタに10進数でdddd...を設定します  
単位はKctsです。

最大281,474,976,710Kctsまで設定できます。

SCPR Fddd...

プリセットカウンタに10進数でddd...を設定します  
単位はctsです。

最大281,474,976,710,655ctsまで設定できます。



CTR?xxyy                   カウンタxx(00~06)からyy(01~07)の現在値を読み取ります。

回答例

1234567890

1234567890 2345678901 3456789012 …… 0123456789

10進数10桁で順に返送されます。 10桁を越えると自動延長されます。  
カウンタはcts単位です。

コマンド形式

CLCTxx

カウンタxx(00~07)の現在値をクリアします。

CLCTxxyy

カウンタxx(00~06)からyy(01~07)の現在値をクリアします。

CLPC

カウンタ07(プリセットカウンタ)の現在値をクリアします。

3 - 4 - 3. タイマ読み取りクリア

コマンド形式

TMR?

タイマの現在値を読み取ります。

回答例

1234567890

10進数10桁で返送されます。

タイマ値は $\mu$ s単位です。

10桁を越えると自動延長されます。

コマンド形式

CLTM

タイマの現在値をクリアします。

3 - 5. オーバーフロー内容問い合わせ

コマンド形式

ALM?

オーバーフロー内容を問い合わせます。

回答例

overXXXX - -           タイマが正常

overXXXXTM           タイマがオーバーフロー

XXXXはカウンタのオーバーフローを16進数で表します(16CHカウンタ互換のため4桁です)

例)

over0001 - -           CH0がオーバーフローしていることを表します

over0009 - -           CH0とCH3がオーバーフローしていることを表します。

over0039 - -           CH0,CH3,CH4,CH5がオーバーフローしていることを表します。

over000ATM           CH1とCH3及びタイマがオーバーフローしていることを表します。

over0000 - -           オーバーフローはありません。

3 - 6. バージョン情報の容問い合わせ

コマンド形式

VER?

バージョン情報を問い合わせます

回答例

1.00 07-01-05 NCT08-02

バージョン番号 日付 型式の順で返されます

3 - 7. その他のコマンド

## コマンド形式

FLG?0 FLG?1 FLG?2

それぞれ内部フラグ8ビットの状態を二桁の16進数で返します。

FLG?0 への回答 04 などと返され以下の内容になります。

b7:  
b6:  
b5:  
b4:  
b3: カウンタ3オーバーフロー  
b2: カウンタ2オーバーフロー  
b1: カウンタ1オーバーフロー  
b0: カウンタ0オーバーフロー

FLG?1 への回答 04 などと返され以下の内容になります。

b7:  
b6:  
b5:  
b4:  
b3:  
b2: カウンタ6オーバーフロー  
b1: カウンタ5オーバーフロー  
b0: カウンタ4オーバーフロー

FLG?2 への回答 04 などと返され以下の内容になります。

b7: タイムアップキャリー出力モニタ  
b6: RUN OUT  
b5: COUNTER ON  
b4: タイマーオーバーフロー  
b3: カウンタ7オーバーフロー  
b2: TTL GATE  
b1: TTL STOP  
b0: TTL START

## コマンド形式

FROM? 現在実行中のファームウェアが格納されているフラッシュROM番号を調べます  
詳細は 4.ファームウェアのバージョンアップを 参照下さい。

### 回答例

FROM0, FROM1 などと返されます。

## コマンド形式

FROM0 ファームウェアが格納されているフラッシュROM番号を指定します。  
FROM1 詳細は 4.ファームウェアのバージョンアップを 参照下さい。

## 4.ファームウェアのバージョンアップ

NCT08-02はファームウェアのバージョンアップが通信環境を使って行えます

大まかな手順は以下の通りです

USBまたはLANのどちらをお使いいただいても結構です。

ここではフリーソフトのTeraTermでLANを使ってインストールすることとして説明します

バージョンアップ用のテキストファイルをツジ電子のHPからダウンロードし、解凍しておきます

TeraTerm を起動します

LANの場合はTCP/IPを選択しNCT08-02のIPアドレスとポート番号を入力します

USBの場合はSERIALを選択しUSBが確保したPORT番号(COMX)を選びます。

SETUP -> TerminalでNew-lineの設定をReceive Transmit 共に CR+LF にします

Local echoにチェックマークを入れて OK とします

VER?と入力して答が返ってくれば正しく接続されています

TeraTermの File -> Send fileをクリックすると

ファイル選択窓が開きますので、 で用意したファイルを指定し、開くボタンをクリックすると

ダウンロードが開始されます

TeraTermによりファイルがNCT08-02に送られる様子がパソコンの画面でご覧になれます

NCT08-02側では受信中のサイン"COUNT"ランプがゆっくり点滅します

約20秒でダウンロードが終わると"COUNT"ランプが速い点滅に変わり、ROM書き込みを開始します

約5秒で書き込みが完了すると"COUNT"ランプは消灯して、書き込み完了となります

TeraTermを終了してTCP/IPまたはUSBの接続を切ってからNCT08-02の電源を切り、

再びNCT08-02の電源を入れるとバージョンが新しくなって立ち上がります

電源を切らずに、"REST"コマンドでも再スタートできます。

NCT08-02内には2つのフラッシュROM(以下FROM)が搭載されており、新しいファームウェアは

現在使われていないFROMに書き込まれ、書込が終了すると新しく書き込まれたROMが指定されます。

従って、書込終了後に"REST"コマンドや電源再立ち上げで新しいプログラムがスタートします。

"FROM?"コマンドでどちらのFROMが使われているかを知ることができます。

"FROM0", "FROM1"などと応答があります。

"FROM0", "FROM1" コマンドでROMを指定することもできます。

指定した後で"REST"コマンドや電源再立ち上げで指定したFROMのバージョンでスタートします。

古いバージョンでの動作と比較してみたい場合などにこの機能をお使い下さい

ダウンロードに失敗してプログラムが立ち上がらなくなったら内蔵ROMに古いバージョンが入っているので

これを立ち上げて回復できます

以下にその手順を示します

1. 電源を切って左側蓋を開け、プリント基板 上のディップスイッチの2をON側に  
します(1はOFFのままです)
2. 裏面パネルのGATE入力をショートしながら電源を入れると、"COUNT"LEDが約15秒点滅し、  
その後LEDの消灯状態になって終了します
3. 再び電源を切ってディップスイッチの2をOFFにします(1はOFFのままです)
4. 電源を再投入するとV1.00のファームウェアで立ち上がります

ここから先はもう一度最新のファイルを上記 から の手順で書き込んでください

## 5. 複数のカウンタの同時制御

2台以上のカウンタを同時制御できます。

CT08-01は、8CHのカウンタが内蔵されていますが、9CH以上のカウンタを同時制御で使いたい場合  
複数のNCT08-02を使って実現することができます。

概略は以下のようになります。

1台目のカウンタのRUN(TTL OUT)を2台目のカウンタのGATE(TTL IN)に接続します。

同様に3台目以降も可能です。

2台目以降のカウタに"DSAS"コマンドで自動停止禁止を送っておきます。

2台目以降のカウタを"STRT"コマンドでスタートさせます。

必要ならば1台目のカウタに外部からのゲート信号を入力します。

必要ならば1台目のカウタにタイマ停止の準備をします("CLTM","ENTS","STPRddd")

必要ならば1台目のカウタにカウタ停止の準備をします("CLPC","ENCS","SCPRddd")

1台目のカウタを"STRT"コマンドでスタートさせます。

この手順で複数台のタイマを同じタイミングでカウタ開始・停止できます。

## 6. カウタの使用注意事項

NCT08-02は高速でカウタする途中経過を正しく把握するために、カウタの途中でデータ読み出しコマンドがあると、約120nsカウタを停止し、32ビットのデータをラッチします。同時にタイマも停止されます。

毎秒100回読み出しが行われると、毎秒  $120\text{ns} \times 100 = 12\ \mu\text{s}$  時間カウタが停止することになります。

1回の読み出しに要する停止時間は皆同じで、たとえ一つのカウタの読み出しであっても、全てのカウタとタイマは同時に停止しますので、少ないコマンドでたくさんの情報を読み出した方が安全です。タイマ停止モードやカウタ値停止モードでは、読み出しによるカウタ停止に伴う誤差は無いものと考えられます。

外部からのゲート信号内のパルスをカウタする場合は、ゲート信号から読み出し時間を引いた分だけカウタ時間が短くなりますので注意が必要です。

カウタの途中でカウタデータを読み出さない場合はこれらの注意は必要ありません。

カウタの途中で、MOD?等により、カウタデータ以外を読み出してもカウタの結果には影響を与えません。

複数台のカウタを同時制御で使う場合(5. 複数のカウタの同時制御 参照)のご注意

複数台のカウタを同時制御でお使いになる場合、それぞれのカウタの途中経過を読み出す場合には読み出されるカウタ(モジュール)のみが、読み出し毎に120nsの時間カウタを停止します。

従って、カウタパルスの状況と読み出しタイミングや読み出し回数に基づきにより、各カウタ(モジュール)間のカウタデータに誤差が生じることとなりますので、注意が必要です。

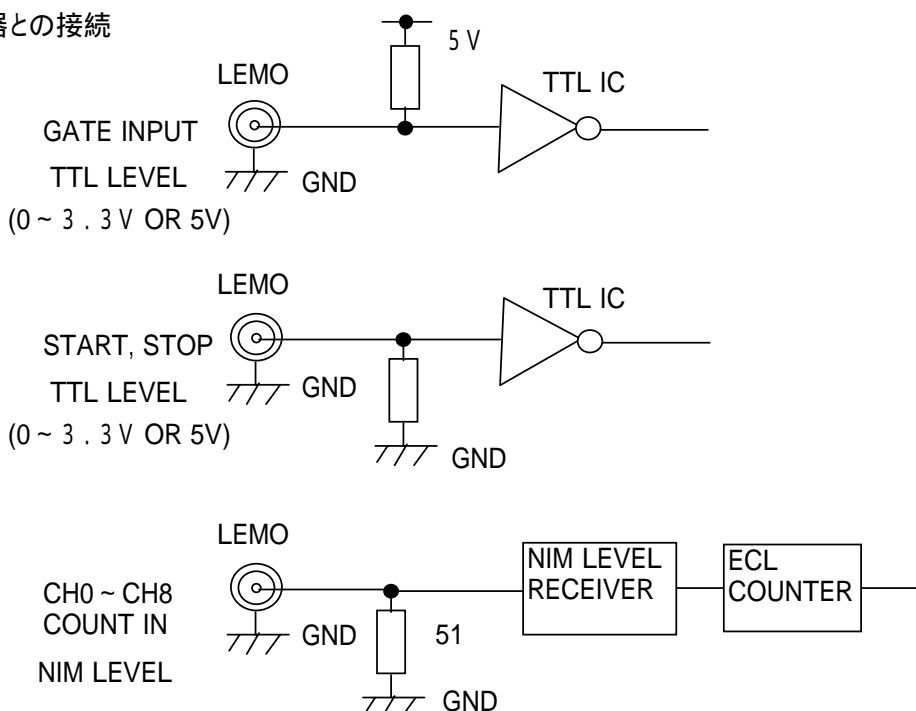
カウタの途中で、MOD?等により、カウタデータ以外を読み出してもカウタの結果には影響を与えません。

例) あるカウタ(モジュール)のみ毎秒100回読み出した場合

読み出されたカウタ(モジュール)の時間は毎秒  $120\text{ns} \times 100 = 12\ \mu\text{s}$  遅れます。

また、カウタ誤差が  $12\ \mu\text{s} / 1\text{s} (0.00012\%)$ 発生します。

## 7. 外部機器との接続



## 8. 性能・仕様

電源	NIM AC85V ~ 132V 0.2A, DC +6V 0.4A, -6V 0.3A	
カウンタ入力	電流レベル入力	電流レベル -12mA ~ -36mA:"1" -4mA ~ +20mA:"0" Zin = 50 カウント周波数 500MHz以上
	入力コネクタ	LEMO ERA00250 相当
	チャンネル数	0 ~ 7チャンネル (CH7はプリセットカウンタ)
	桁あふれ信号	カウンタがオーバーフローしたときに"over"データ返送
	カウント桁数	48ビット(0 ~ 281,474,976,710,655 cts)
タイマ機能	チャンネル数	1チャンネル 40ビット 1 ~ 1,099,511,627,775 $\mu$ s
	分解能・精度	0.000001秒(1 $\mu$ s) 精度 0.005%
	設定時間	1 ~ 1,099,511,627,775 $\mu$ s
fixedカウンタ機能	チャンネル数	1チャンネル CH7 固定
	設定カウント数	1 ~ 281,474,976,710,655 cts
カウントモード	single mode	スタートトリガまたは"STRT"コマンドで、設定時間または設定カウント数内の入力パルスを1回だけカウントします ストップトリガまたは、"STOP"コマンドで途中停止できます 設定時間停止、設定カウント数停止を禁止するとストップトリガまたは"STOP"コマンドで停止するまでカウントします
TTL ゲート IN	外部GATE入力により、全カウンタ及びタイマに同時ゲートがかけられます。 オープンまたは"H"でカウントします。	
カウント中LED	カウント中を示すLED(緑)があります	
カウント中OUT	カウント中を表すTTL出力があります。 複数のモジュールを使用する場合この出力を次の段のモジュールのTTLゲートINに 入力することにより最上位のモジュールで同時にコントロールできます。	
コントロール入力	カウンタスタート入力(TTL IN 立上り) カウンタストップ入力(TTL IN 立上り)	
通信機能	LAN, USB	
バージョンアップ	通信回線を通じたファームウェアのバージョンアップ機能があります	
ケース	NIM 1 UNIT	

その他ご不明の点は、下記宛お問い合わせ下さい。

ツジ電子株式会社 開発・設計部

〒300-0013 茨城県土浦市神立町3739

TEL 029-832-3031(代表) FAX 029-832-2662

E-mail : info2@tsuji-denshi.co.jp