

16CHハルスモータコントローラ

PM16C-04XDL

取扱説明書

ローカルモード操作編

図番2735(改訂2)



APPLICATION OF ELECTRONIC DEVICES

ツジ電子株式会社

〒300-0013 茨城県土浦市神立町3739

TEL.029-832-3031(代) FAX.029-832-2662

URL <http://www.tsujicon.jp/>

E-mail info2@tsuji-denshi.co.jp

目 次

1. 概 要	1
1) 特徴	1
2) コントローラの構成	2
3) 操作の体系	2
2. フロントキー スイッチ	3
3. 操作画面	6
3.1 初期画面	6
3.2 モータ駆動画面	6
3.3 モード表示画面	7
3.4 モード表示画面の数値の入力について	7
4. SETUP 操作	9
4.1 P1 :モータ駆動、リミットスイッチ設定	9
4.2 P2 :デジタルリミットスイッチ設定	10
4.3 P3 :スピード設定	11
4.4 P4 :加減速モードの設定	11
4.5 P5 :REL,ABS,SCANデータ設定	12
4.6 P6 :ホームポジション設定	13
4.7 P7 :Timing Out 設定	14
4.8 P8 :Timing Out チャンネル設定	15
4.9 P9 :リモート制御パラメータの設定	15
4.10 P10:LAN設定	16
4.11 P11:プログラム切替、モード画面復帰時間設定	16
5. 詳細説明	17
5.1 Timing Outタイミングチャートについて	17
(1)ゲートモード設定	17
(2)パルスモード設定	18
5.2 ハンドボックスコントロール	18
5.3 H.P原点の設定について	19
(1)初めに	19
(2)検出方法の選択	19
6. リアパネル	23
6.1 リアパネル外観	23
6.2 外部機器との接続	24
7. 追加資料1 加減速 Rate について	25
8. 性能・仕様	26

PM16C-04XDL ローカルモード取扱説明書

1 概要

PM16C-04XDLはPM16C-02N、PM16C-02Z、PM16C-04、PM16C-04Sの後継機で、使い勝手や通信コマンド体系をそのまま継承しています。

リモート操作を重視したローコスト版のPM16C-04XDと比べて、ローカル操作性が向上しています。

PM16C-04型に比べて、以下の点が機能アップされております。

扱えるパルスステップ数が24ビットから32ビットに拡張されました。

範囲は -2,147,483,647 ~ +2,147,483,647 になりました。

(PM16C-04型: -8,388,607 ~ +8,388,607)

出力パルスの周波数が1PPS ~ 5MPPSに拡張されました。

(PM16C-04型: 1 ~ 800,000PPS)

加減速レートの範囲が1048.56 ~ 0.0125ms/1000PPSに拡張されました。

(PM16C-04型: 1000 ~ 0.05ms/1000PPS)

台形駆動・S字駆動ができます

CH0~CH15のコネクタが順次ならんでいます。

外部機器用トリガーパルス・ゲート信号出力機能がつきました

任意の点、任意の区間、任意のインターバルでトリガーパルスやゲート信号が出力できます。

通信ラインを利用したファームウェア(ROM)のバージョンアップが行えるようになりました。

IP ADDRESSの設定がPM16C本体でできるようになりました。

ケースのサイズが3U(132H)から2U(88H)になりました。

2パルス、1パルス出力がチャンネル毎に選択できるようになりました。

(PM16C-04型: コントロールウィンドウ毎)

前面パネルをフラットにしてコストダウンとパラメータの設定を容易にしました。

1) 特長

上記、機能アップ項目のほか、従来通り

16台のパルスモータがコントロールできます。

* 諸特性(HSPD、MSPD、LSPD、RATE、LMSW、DGLS)の個別設定ができます。

同時に4台までのモータがコントロールできます

定速駆動、台形駆動、S字駆動により絶対位置移動、相対位置移動、連続移動ができます。

モータ停止の方法

リミットスイッチ検出時

ホームポジションリミットスイッチ検出時(ホームポジション検出移動時)

デジタルリミット値検出時

STOP押しボタンSW動作時

それぞれの停止方法は、減速停止するか急停止するかを選べます

ハンドボックス操作(オプション)

コントロール中の4つのモータをハンドボックスでコントローラから離れた場所で操作できます。

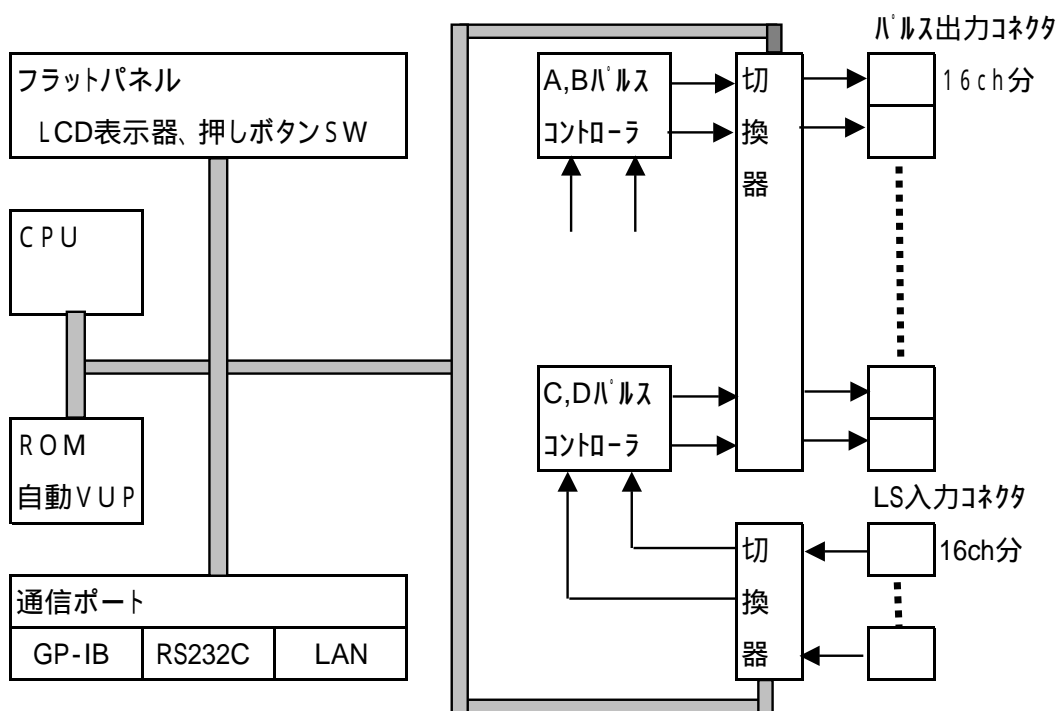
ハンドボックスで速度切換(H、M、L)ができます。

パネル面からの操作によるローカルモードと通信ラインを通してのリモートモードでのコントロールができます

通信ラインは

1. GP-IB通信
 2. RS232C通信
 3. LAN(Ethernet)通信
- が選択できます。

2) コントローラの構成



3) 操作の体系

- 操作の全体 {
- ローカル操作 フロントパネルのシートキー操作により
本体の操作と各チャンネル設定ができます。
・ハンドボックスが使えます。
 - リモート操作 外部の通信機器によるコマンド操作となります。
・GP-IB通信 ・RS232C通信 ・イーサネット通信が選択できます。

リモート操作の詳細は別冊の「リモートモード操作取扱説明書」をごらんください。

2. フロントキー スイッチ

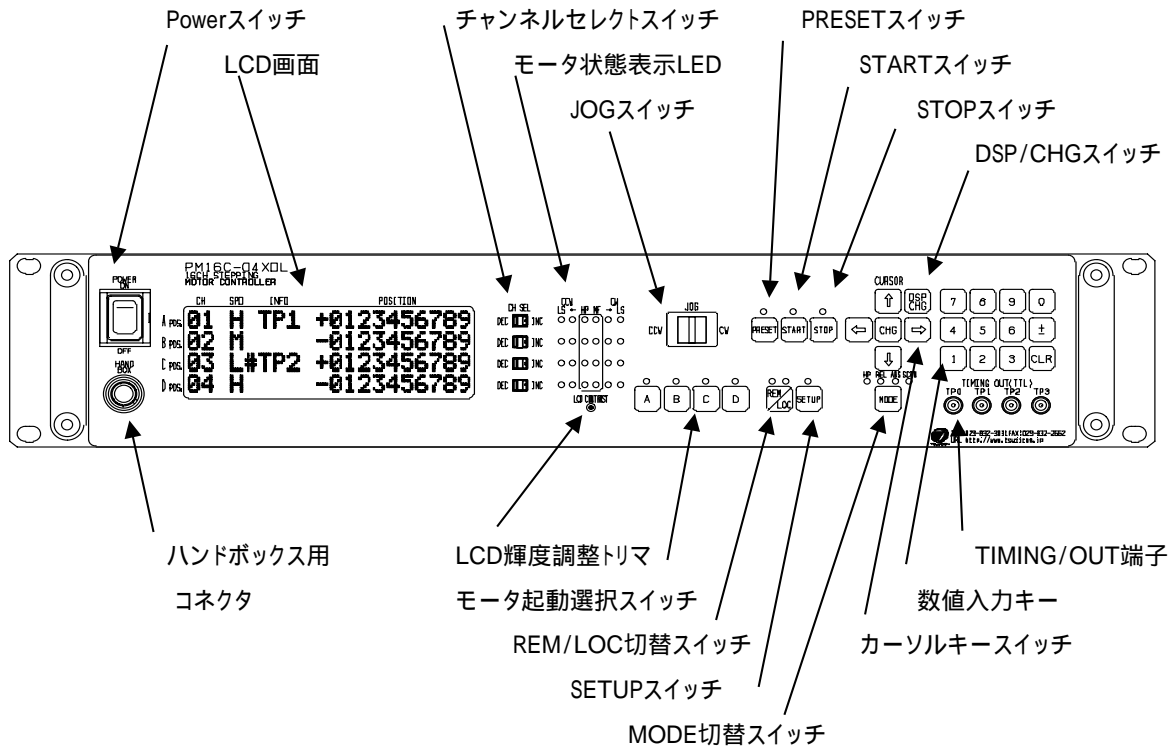


図1 フロントパネル図

番号	部品名	機能
	POWER スイッチ	装置の電源をON/OFFします。
	LCD画面	20文字×4行の大型高輝度LCD画面です。 輝度の調整は LCD輝度調整トリマで行います。 LCD画面は「モータ駆動画面」「モード表示画面」「チャンネルデータ設定画面」の機能があります。
	チャンネルセレクトスイッチ	4チャンネルA,B,C,Dモータ駆動チャンネルに対して、接続されている16台のモータから選択して割り当てることができます。 モータ選択チャンネルは0CH-01CH-……のインクリメントと、CH0-CH15-CH14-……のデクリメントができます。 またSETUPモードにおいては、Aposの DEC/INCスイッチによりSETUPチャンネルの更新ができます。
	モータ状態表示LED	4チャンネルA,B,C,Dモータの駆動状態を表示します。 詳細は「図2」を参照ください。
	JOGスイッチ	JOG操作 CW,CCW操作を開始します。一押しで設定されたJOGパルス数だけ駆動し停止します。続けて0.4秒以上押し続けると連続稼動モードとなります。 また、SETUPモードにおいては、SETUP画面のページ切換えを行います。
	PRESETスイッチ	MODE切替スイッチがSCANの場合に、プリセット値がパルスポジション値に設定されます。

STARTスイッチ	アクティブチャンネルのモータ駆動の起動を行います。
STOPスイッチ	アクティブチャンネルのモータ駆動の停止を行います。
DSP/CHGスイッチ	「モータ駆動画面」と「モード表示画面」のLCD表示画面の切替を行います。「モード表示画面」において別途設定時間キー操作が行われないと、「モータ駆動画面」に戻ります。
ハンドボックス用コネクタ	ハンドボックスのコネクタ挿入口です。
LCDコントラスト調整トリマ	LCDのコントラストを調整できます。+ドライバで調整してください。
モータ起動選択スイッチ	モータチャンネルA,B,C,Dをアクティブにするか、その選択を行います。
REM/LOC切替スイッチ	REMOTE操作/LOCAL操作の切換えスイッチです。 押毎に REM >> LOC >> REM と交互に切り替わります。
SETUPスイッチ	LOCALモードの時に有効になり、各チャンネルのモータ駆動条件の設定画面に入ります。
MODE切替スイッチ	アクティブに選択したモータの動作モードを切換えます。 確認は動作表示モードLEDにより行います。 H.P>>REL>>ABS>>SCAN>>H.P ……とシーケンシャルに切替されます。
TIMING/OUT端子	各チャンネルの現在のパルスポジションに対応して、パルス出力を行います。LEMO端子よりTTLレベルの信号が出力されます。 チャンネルA,B,C,Dが各々TP1,TP2,TP3,TP4端子に割り当てられています。(Ver1.10) 出力モードの詳細については(5.1 Timing Out 設定タイミングチャート)を参照してください。
数値入力キー	数値入力キー <input type="text" value="0"/> ~ <input type="text" value="9"/> 正負変更キー <input type="text" value="±"/> データクリアキー <input type="text" value="CLR"/> チャンネルNOの変更時には <input type="text" value="±"/> チャンネルNOインクリメントキー <input type="text" value="CLR"/> チャンネルNOデクリメントキー として利用できます。
カーソルキースイッチ	<input type="text" value="→"/> <input type="text" value="←"/> <input type="text" value="↑"/> <input type="text" value="↓"/> 矢印キーにより、LCD画面のカーソル移動を行います。 また <input type="text" value="CHG"/> キーにより設定データの更新を行います。

モータ状態表示LED

モータ状態表示LEDは次の図2に示す内容となっております。

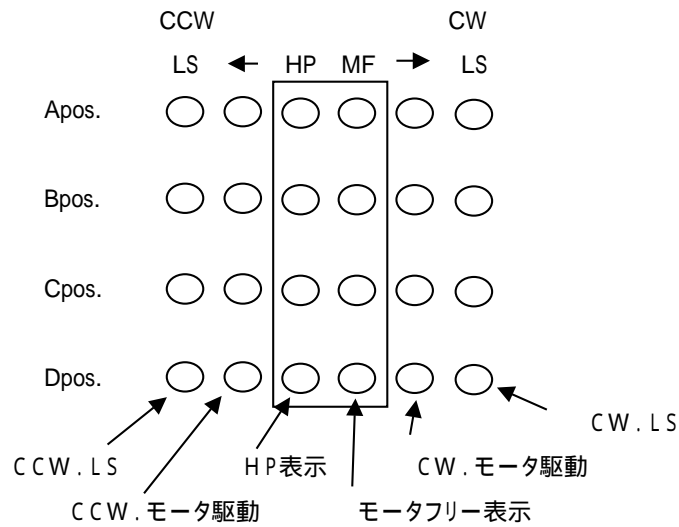


図2 状態表示LED

番号	部品名	機能
	CCW.LS(リミットスイッチ):赤	CCW方向のリミットスイッチがONの時に連続点灯します。 CCW方向のデジタルリミットスイッチが入った場合には、 点滅動作(0.4s)となります。
	CCW.モータ駆動:緑	CCW方向のパルス出力時に点灯します。
	H.P(ホームポジション)リミット スイッチ:黄	H.P用リミットスイッチが入っている場合に点灯します。
	モータフリー表示:黄	モータホールドオフ機能がONの時、モータフリー表示、 LED点灯となります。
	CW.モータ駆動:緑	CW方向のパルス出力時に点灯します。
	CW.LS(リミットスイッチ):赤	CW方向のリミットスイッチがONの時に連続点灯します。 CW方向のデジタルリミットスイッチが入った場合には、 点滅動作(0.4s)となります。

3. 操作画面

3.1 初期画面

*	*	*	*	P	M	1	6	C	-	0	4	X	D	L	*	*	*	*	*
S	T	E	P	P	I	N	G		M	O	T	O	R						
C	O	N	T	R	O	L	L	E	R		V	e	r	<	1	.	0	9	>
T	S	U	J	I	-	D	E	N	S	H	I	C	o	.	L	T	D	,	

Power On 時の初期画面です。

現在のSoftware Version が表示されています。

3.2 モータ駆動画面

モータコントロール時の通常画面です。

画面の左上側からパルス出力Position A, B, C, D が割り当てられています。

各A, B, C, DのPositionにはモータ駆動チャンネルの 0 ~ 15 の任意のチャンネルを割り当てることができます。また各Positionはアクティブ状態と非アクティブ状態にすることができ、アクティブ状態でJOGスイッチ、STARTスイッチでモータ駆動を行います。

設定はカーソル位置を移動し、各カーソル位置で下記の設定ができます。

カーソル位置を にて表示します。

A.pos	0	0		H		T	P	0			0	1	2	3	4	5	6	7	8	9
B.pos	0	1		M	#	T	P	1		-	0	1	2	3	4	5	6	7	8	9
C.pos	0	2		L	#	T	P	2		-	0	1	2	3	4	5	6	7	8	9
D.pos	1	5		L		T	P	3			0	1	2	3	4	5	6	7	8	9

モータチャンネル番号の表示
 タイミング出力のReady選定
 タイミング出力のポート選定
 パルスポジションを表示します。
 チャンネル毎にモータ速度の設定ができます。
 書込みはできません。

項目	表示	操作
モータチャンネルNo.の設定	00 ~ 15	数値キーにより直接設定ができます。 または <input type="button" value="±"/> チャンネルNo.インクリメント <input type="button" value="CLR"/> チャンネルNo.デクリメント または、カーソル位置に関係なく、チャンネルセレクトスイッチにより更新できます。 チャンネルNo.は重複設定ができません。 そのためチャンネル数値入力時に、番号が重複した場合、フリッキング表示をします。 チャンネルセレクトスイッチではそのチャンネルを飛ばします。
モータスピードの設定	H: 高速 M: 中速 L: 低速	<input type="button" value="CHG"/> キーにより切替えます。 各速度はモータチャンネル毎にSTEUPモードで設定できます。
モータチャンネルのTiming Out選択 # : Timing Out Ready	00 H(A) TP0 00 H# TP0	<input type="button" value="CHG"/> キーにより、(A)部が、順次 (sp)>>#>>(sp)>> ...と切り替わります。 #マークが付いた時、Timing Out出力はReady状態となります。(sp)時: Ready OFF Timing Out Ready モードは、各チャンネルのパルス位置に関連して出力を発生させる動作モードです。 詳細はマニュアル5.2timing Outモードを参照

タイミング出力のポート選定		ください。 駆動チャンネルA,B,C,DのTiming Out出力端子は各々、Timing Out,1,2,3に割り当てられています。(ソフトウェアバージョン V1.10では固定です。)
パルスポジション位置の表示	MAX ±2,147,483,647	現在のパルスポジションを表示します。

3.3 モード表示画面

DSP/CHG ボタンでモータ駆動画面から入ります。もう一度押すと、モータ駆動画面に戻ります。相対移動ステップ数、絶対移動ポジションデータ、プリセット値、ホームポジション位置の確認変更画面になります。

A. pos	0	0		H		R	E	L			0	1	2	3	4	5	6	7	8	9
B. pos	0	1		M		R	E	L		-	0	1	2	3	4	5	6	7	8	9
C. pos	0	2		L	#	R	E	L		-	0	1	2	3	4	5	6	7	8	9
D. pos	1	5		L		R	E	L			0	1	2	3	4	5	6	7	8	9

PM16C-04X動作モードには次のモードがあり、MODEキーにより選択が可能です。

この動作モードは動作アクティブチャンネルの全部のチャンネルに共通となります。

- (1)H.P モード 各軸のパルスカウント原点位置の検出、設定モードです。
詳細については「5.5 H.P設定について」を参照ください。
- (2)REL モード 相対値パルス移動モード
START + CW,CCW スイッチ操作により、1回の動作指示によって、設定されたパルス分だけ相対的に歩進します。
リミットスイッチ,STOPスイッチにより停止します。
- (3)ABS モード 絶対値パルス移動モード
START ボタンにより、表示されたパルス位置まで歩進します。
リミットスイッチ,STOPスイッチにより停止します。
- (4)SCAN モード CW,CCW方向の連続歩進モードです。
START + CW,CCW スイッチ操作により、指定された方向に連続して歩進します。リミットスイッチ,STOPスイッチにより停止します。

3.4 モード表示画面の数値の入力について

モード表示画面の中の パルス設定値は各設定モードに対応したパルスカウント値を設定することができます。

設定値を変更する場合には、変更位置にカーソルを合わせ

・設定されている数値の符号を変換させる場合には キーを押します。

・設定値を一旦クリアしたい場合には キーを押します。

・数値を設定する場合には頭からその数値を入力します。

カーソル位置を移動した場合には、直接入力できます。

(- 数値を入力する場合には数値を入力している中で キーにより符号変換ができます。)

・+ 数値については、LCD画面表示には + 記号の表示は行っておりません。

・入力最中の数値はゼロサプレス表示で表されます。カーソル移動により確定した場合はゼロ表示をともなった形で表示されます。

・Home Position Mode において、該当チャンネルに予め、原点位置の記憶がない場合には「モード表示画面」において、H.P には NO_HOME POS と表示されます。この場合はモード表示画面にて、Home Position 位置をキー入力で変更することはできません。

原点記憶がある場合のみ、変更が可能です。

(ただし SETUP モード P6においては、たとえH.P原点位置がとられていない場合であっても、パルス数値を入力して、原点位置の設定を行うことができます。)

以上の数値変更方式については 4 . SETUP画面の中の数値入力についても同様となります。

4. SETUP 操作

ローカル操作時に SETUPボタンを押すことで、各チャンネルごとのモータ駆動条件の詳細な設定が可能になります。モータ駆動画面、モード表示画面から入れます。また再度SETUPボタンを押すことで、どのページからもモータ駆動画面に戻ることができます。

SETUP画面はP1～P11までの画面がありますが、画面更新は JOGスイッチにより行ないます。

SUTUP画面をインクリメントします。 Page Up

SUTUP画面をデクリメントします。 Page Down

P1～P7:16チャンネル毎に設定するSETUPデータです。

P8～P11:通信関連データの設定など、チャンネル数には関係しないSETUPデータです。

4.1 P1 :モータ駆動、リミットスイッチ設定

SETUPチャンネルの表示と変更 0～15

SETUPチャンネルの切換えは P1～P7まで共通です。

モータアクセスの許可/禁止

モータ駆動方式の選択

C	H	:	0	0					M	O	T	O	R	:	E	N	A					P	1
H	.	O	F	F		:	E	N	A					P	.	M	O	D	:	P	_	P	
C	W	.	L	S	:	E	N	A					N	.	C								
C	C	W	.	L	S	:	E	N	A				N	.	O								

モータホールドOFFの設定:許可/禁止

CW方向リミットスイッチの設定:許可/禁止、接点選択、現在の状態

CCW方向リミットスイッチの設定:許可/禁止、接点選択、現在の状態

項目	表示	操作
SETUPチャンネルの表示と変更	00～15	・数値キーをそのまま入力 <input type="button" value="0"/> ~ <input type="button" value="9"/> あるいは <input type="button" value="±"/> チャンネル数 インクリメント <input type="button" value="CLR"/> チャンネル数 デクリメント あるいは A Pos:チャンネルセレクトスイッチのCW,CCW操作によって変更ができます。
モータアクセスの許可/禁止	ENA/DIS	<input type="button" value="CHG"/> キーにより変更
PULSE MODE	P-P:	<input type="button" value="CHG"/> キーにより変更
	PULSE - PULSE	駆動方式
	P-D:	

		PULSE-DIRECTION駆動方式	
モータ停止のHOLD/OFF 許可/禁止 注1	ENA/DIS	<input type="button" value="CHG"/>	キーにより変更
CW LSの許可/禁止 接点論理の選択	ENA/DIS	<input type="button" value="CHG"/>	キーにより変更
	N.O(Normaly Open)	<input type="button" value="CHG"/>	キーにより変更
	N.C(Normaly Close)		
	"_"	接点	現在の入力状態:ノン・アクティブ'
CCW LSの許可/禁止 接点論理の選択	ENA/DIS	<input type="button" value="CHG"/>	キーにより変更
	N.O(Normaly Open)	<input type="button" value="CHG"/>	キーにより変更
	N.C(Normaly Close)		
	"_"	接点	現在の入力状態:ノン・アクティブ'
	"□"	接点	現在の入力状態:アクティブ'

4.2 P2 :デジタル・リミットスイッチ設定

SETUPチャンネルの表示と変更 0~15

CW、CCW方向デジタル・リミットスイッチの設定:許可/禁止

C	H	:	0	0		D	I	G	I	T	A	L		L	S		P	2
C	W	:	D	I	S			0	1	2	3	4	5	6	7	8	9	-
C	C	W	:	D	I	S	-	0	1	2	3	4	5	6	7	8	9	□
			B	A	C	K	L	A	S	H	:	<	+	9	9	9	9	>

CW、CCW方向デジタル・リミットスイッチの設定、現在の状態

項目	表示	操作
SETUPチャンネルの表示 と変更	00~15	4.1 P1 参照
CW及びCCW方向のデジタルリミットスイッチ の許可/禁止 注2	ENA/DIS	<input type="button" value="CHG"/> キーにより変更
CW方向のデジタルリミットスイッチ 設定値	MAX ±2,147,483,647	3.4 参照 数値キ-入力
バックラッシュデータ	表示のみの数値です	Remoteモードにより設定可能 Localモードでの入力はありません

注1: モータホールドオフ機能とはモータ停止時の電源通電を解除する機能で、"ENA"設定時にホールドオフ機能ONとなり、通電を解除します。

注2: デジタルリミットスイッチの許可/禁止の設定は、CW方向、CCW方向と同時設定となります。CW, CCW各々の設定はできません。

4.3 P3 : スピード設定

SETUPチャンネルの表示と変更 0~15

"High"スピード値の設定 単位:pps
 "Middle"スピード値の設定 単位:pps
 "Low"スピード値の設定 単位:pps

C	H	:	0	0			S	P	E	E	D	(p	p	s)		P	3
H	:	5	0	0	0	0	0	0											
M	:	5	0	0	0	0	0	0			J	O	G	:	9	9	9	9	
L	:	5	0	0	0	0	0	0			R	A	T	E	:	1	1	5	

JOG STEP数の設定

Rate Dataの設定

項目	表示	操作
SETUPチャンネルの表示と変更	00~15	4.1 P1 参照
HSPD(最高スピード)の設定 単位 pulse/s	0~ 9,999,999	数値入力キーにより設定
MSPD(中間スピード)の設定	0~ 9,999,999	数値入力キーにより設定
LSPD(最低スピード)の設定	0~ 9,999,999	数値入力キーにより設定
JOG歩進数の設定	0~ 9,999	JOG操作による1ステップ歩進数を 入力します。
加減速Rateの設定	0~ (MAX) 115	数値入力キーにより設定

*加減速 Rate の詳細については、追加資料1(P25)を参照下さい。

4.4 P4 : 加減速モードの設定

SETUPチャンネルの表示と変更 0~15

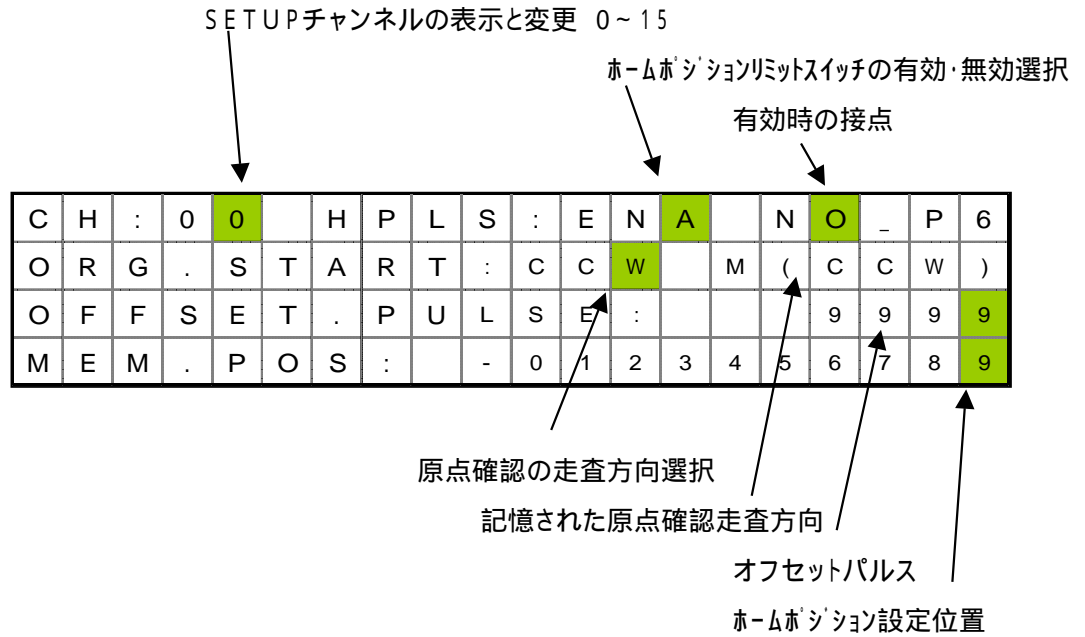
加減速モードの選択

C	H	:	0	0			A	C	C	&	S	T	O	P				P	4
A	C	C	_	M	O	D	E	:			T	r	a	p	e				
S	T	O	P	_	M	O	D	E	L	.	S	:	S	L	O	W			
									P	.	B	:	F	A	S	T			

STOPモードの選択:リミットスイッチの場合

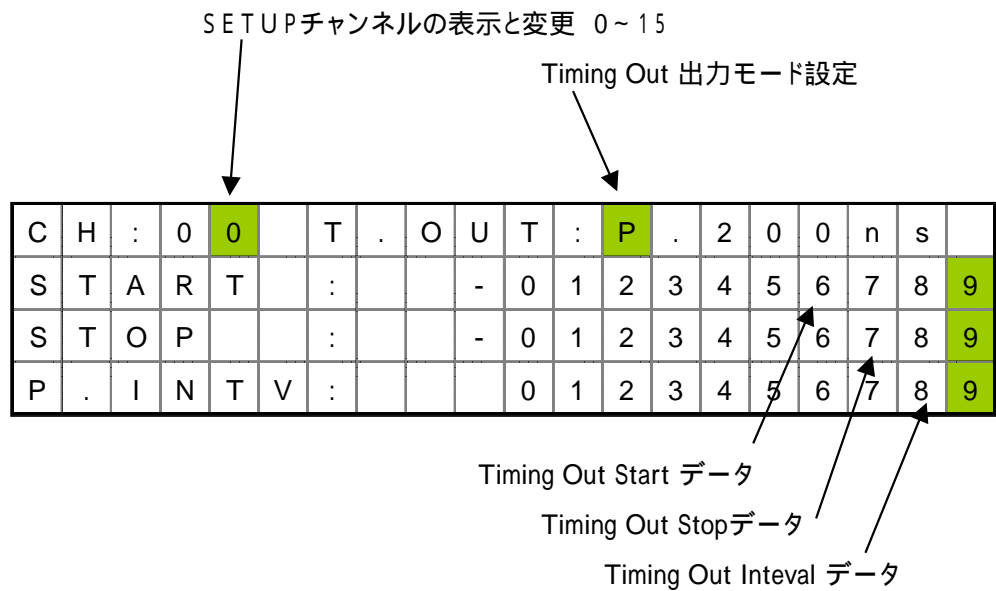
STOPモードの選択:プッシュボタンの場合 (パネル操作時)

4.6 P6 :ホームポジション設定



項目	表示	操作
SETUPチャンネルの表示と変更	00~15	4.1 P1 参照
ホームポジション設定 リミットスイッチの許可/禁止	ENA/DIS	<input type="button" value="CHG"/> キーにより変更
ホームポジション設定 リミットスイッチの接点設定	N.O/N.C Normaly Open / Normaly Close	<input type="button" value="CHG"/> キーにより変更
ホームポジション検出起動方向 記憶原点方向	CW/CCW CW/CCW	<input type="button" value="CHG"/> キーにより変更 検出方向の表示のみ 設定不可
ホームポジションオフセットパルス 記憶ホームポジション原点	9999 0 ~ ±2,147,483,647	数値キー入力 既に検出された原点位置を表示 します。まだ原点が取られていない 場合には "NO H.P"と表示されます また、 <input type="button" value="CHG"/> キーによって 原点検出有り(数値表示)としてから 数値を変更することによって原点位置 を新たに設定することができます。 記憶された原点位置をキャンセルする 場合は <input type="button" value="CHG"/> キーにより"NO H.P" とすることで取消されます。

4.7 P7 :Timing Out 設定



各チャンネルの Timing Out 出力の関連データを入力します。

項目	表示	操作
SETUPチャンネルの表示と変更	00 ~ 15	4.1 P1 参照
Timing Out出力モードの設定を行います	DIS GATE PULSE 200ns PULSE 10us PULSE 100us PULSE 1ms	Timing Out出力禁止 Timing Out GATE出力 START/STOP間出力 Timing Out パルスモード出力 Pulse Interval間隔で出力 パルス幅順次切換え 200ns>>10us >>100us>>1ms <input type="checkbox"/> CHG キーにより切換え
Timing Out Start Position	0 ~ ±2,147,483,647	数値キー入力
Timing Out Stop Position	0 ~ 2,147,483,647	数値キー入力
Timing Out Interval Pulse パルス周期(正数のこと)	0 ~ 2,147,483,647 正の整数が入る	Gate Mode出力時間関連データ 数値キー入力 Pulse Mode出力時のPulse周期

Timing Outの詳細は 5.2 Timing Out タイミングチャートについて を参照ください

4.8 P8 :Timing Out チャンネル設定

PM16C-04XDL ソフトウェアバージョンV1.10 においては、この画面での設定データはありません。

T	I	M	I	N	G				T	P	0	:	C	H	*	*		P	8
O	U	T							T	P	1	:	C	H	*	*			
S	E	T	T	I	N	G			T	P	2	:	C	H	*	*			
R	E	S	E	R	V	E	D		T	P	3	:	C	H	*	*			

ソフトウェアバージョン V1.10 においては、Timing Out Port0 の出力は 3.2モータ駆動画面のA.Posに設定したモータチャンネルに対して出力される固定モードです。

同様にして

- TP1 Timing Out Port1 B.Pos の設定チャンネル
- TP2 Timing Out Port2 C.Pos の設定チャンネル
- TP3 Timing Out Port3 D.Pos の設定チャンネル

4.9 P9 :リモート制御パラメータの設定

R	E	M	O	T	E		C	O	N	T	R	O	L					P	9
R	S	-	2	3	2	C	B	.	R	A	T	E	:	3	8	4	0		0
G	P	I	B		A	D	D	R	E	S	S	:					3		1
H	A	N	D		B	O	X		C	O	N	T	:	0	4	T	Y	P	E

RS-232Cボーレート設定

GP-IBアドレス設定

ハンドボックスタイプ設定

項目	表示	操作
RS-232C通信速度の設定 ボーレート bpsの切換え	1200 >> 2400 >> 4800 >> 9600 >> 19200 >> 38400 >> 1200……	<input type="button" value="CHG"/> キーにより切換え 1200 ~ 38400(bps) までの設定が できます。
GP-IB SDDRESS の設定	2 ~ 31 間で設定	・数値キーを入力 <input type="text" value="0"/> ~ <input type="text" value="9"/> あるいは <input type="button" value="±"/> アドレス:インクリメント <input type="button" value="CLR"/> アドレス:デクリメント
ハンドボックスコントローラ タイプの設定(注)	02タイプ/04タイプ	<input type="button" value="CHG"/> キーにより切換え 02タイプ:A,Bpos駆動コントローラ 04タイプ:4CH切替駆動コントローラ

4.10 P10 :LAN設定

L	A	N	S	E	T	T	I	N	G							P	1	0
	M	A	C	:	<	1	A	2	B	3	C	4	D	5	E	6	F	>
	I	P	:	1	9	2	.	1	6	8	.	0	0	1	.	0	5	5
	P	O	R	T	.	N	O	:						1	0	0	0	1

MACアドレス

IPアドレス

PORT 番号

項目	表示	操作
MAC ADDRESSの自動取得	12文字情報	・PM16Cが使用しているLAN通信モジュールのMAC ADDRESSです。
IP ADDRESSの設定	3桁4箇所データの設定 10進最大値:255 (16進(FF)データ)	数値キーとカーソル移動キーにより、使用するIP ADDRESSを設定します。
PORT NOの設定 変更	MAX 32767 (16進(7FFF)データ)	数値キーにより、PORT NOを設定します。

(注) IP ADDRESS,PORT NOを変更した場合には、再度電源の立上げが必要になります。

4.11 P11 :プログラム切り替え、モード表示画面復帰時間設定

P	R	O	G	R	A	M		C	H	A	N	G	E			P	1	1	
							N	E	W		V	e	r	<	1	.	2	9	>
D	S	P	/	C	H	G			R	E	T	U	R	N	:	9	9	s	
T	S	U	J	I	-	D	E	N	S	H	I	C	o	.	L	T	D	,	

ソフトウェアバージョンの変更

画面復帰時間の設定

項目	表示	操作
PM16C-04XDLのソフトウェア バージョン変更	NEW / OLD	<input type="button" value="CHG"/> キーにより切換え 詳細はリモートモード操作取扱説明書 をご覧ください
画面復帰時間の設定(注)	00 01 ~ 99	00 設定時には画面復帰機能なし 01 ~ 99秒 操作がない場合の 自動画面復帰時間となります。

(注) PM16C - 04XDLは モータ駆動画面が通常画面です。

DSP/CHG キーにより、3.3モード表示画面の切替を行い各モードの設定値の確認、変更を行います。キー入力がない場合は、自動的に画面復帰時間を経過した場合には、自動的に3.2モード駆動画面に戻るものです。自動復帰をしない場合には 00 を設定します。

5. 詳細説明

下記の点に注意してご使用ください。

5.1 Timing Out モードについて

パルス駆動4CHはそれぞれ、パルス位置に関連して出力信号を得ることができます。(Timing Mode)

Timing Out の出力モードは次の (1)ゲートモード と(2)パルスモードがあります。

Timing Outモードは リモート/ローカルモードにおいて動作が可能です。

出力の設定は ローカルモードで設定が可能で、設定方法は、マニュアル 4.7 Timing Out 設定 を参照下さい。

(1)ゲートモード設定時



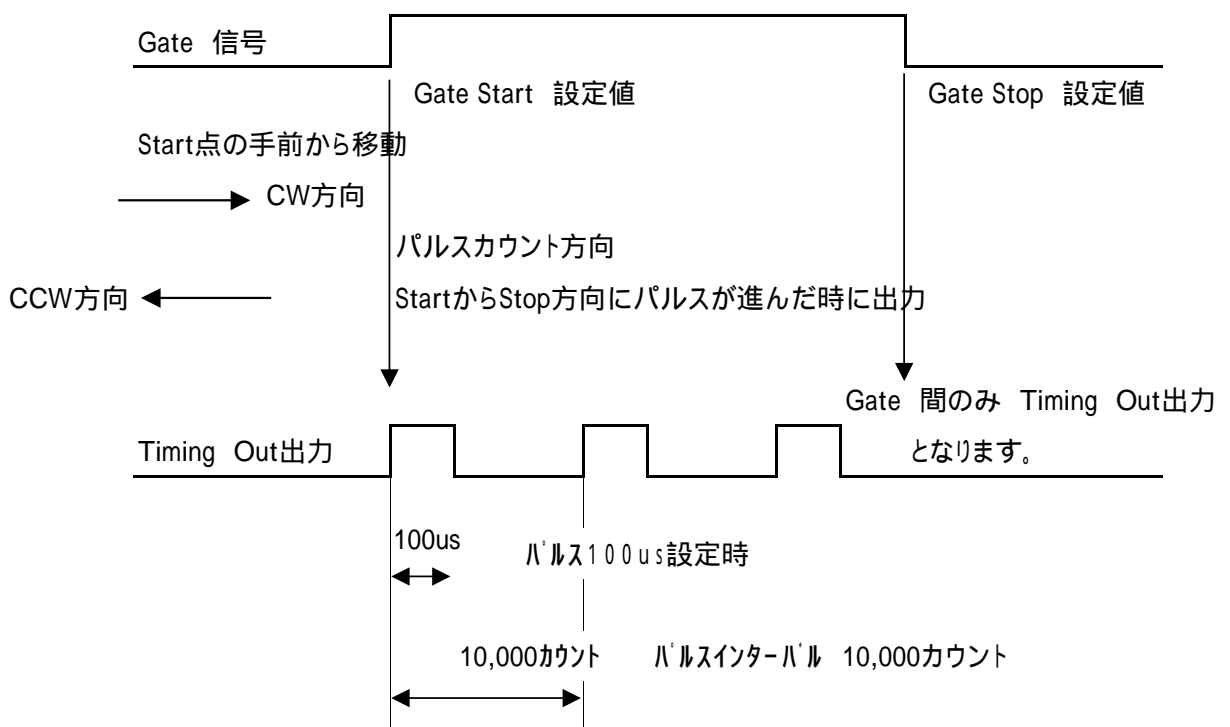
ボタン でTiming Ready(01 H#) にすると、Startから Stop点の間でゲート信号”H”が常に出力されます。該当posの SPD設定位置の右隣に ”#”マークが入ると、Timing Out出力がスタンバイとなります。

StartとStopの値は大小入れかわってもかまいません。一度設定されたゲートモード設定値は、常に有効になります。出力を停止したいときは ボタンでTimig Readyを解除 (01 H# 01 H)してください。# マーク取り消し。

また Gate Start 設定値 = Gate Stop 設定値 にすると、パルス出力速度の幅のゲート信号が通過時に出力されます。

例) 1000PPSで通過すると 1msのパルス幅のゲート信号になります

(2)パルスモード設定時



パルスモード出力は Gate Start 方向からのパルス進行に対して、1回だけ出力されます。

あらかじめStart点の手前に移動してから ボタンでReady状態(01 H#)” # ”マークON にしてください。

CCW方向に移動しながらパルスを出したい場合は、Stop点 < Start点 に設定し

あらかじめ Start点より大きい位置に移動してから ボタンでTiming out Ready にします。

また続けて出力したい場合には、再度 ボタンを押して、Timing Out Readyに入る事が必要です。この場合もStart点の手前に移動してから行ってください。

リモートモードでの操作方法は、リモート操作マニュアルを参照ください。

(注)ここで、更に詳細な説明を ！！

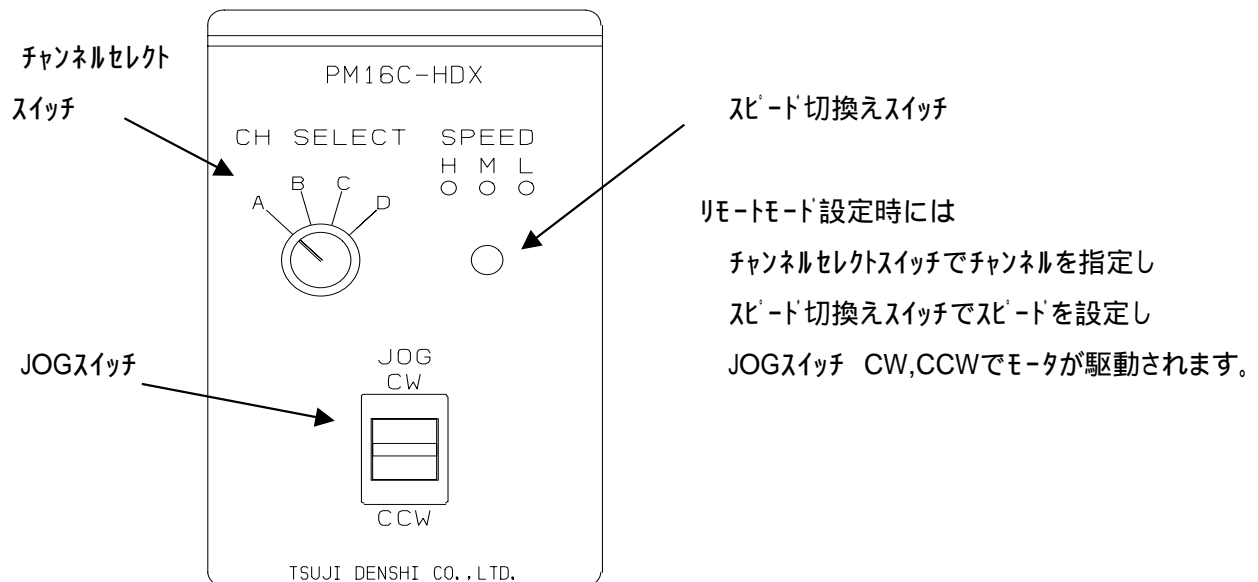
パルスモード出力の Timing Out 出力に設定した場合、LCDチャンネル表示は出力 READY 状態を示す (01 H#) と表示されます。ここでパルスカウントが開始位置に入ると、パルス信号が出力され、表示は (01 H)” # ”マークなしの表示になります。

ここでパルス出力は出力範囲内で出力されますが、途中で移動停止をした場合、再スタートにおいて引き続き同じ走査方向に移動すると、パルス出力は継続して行われます。

一方、停止位置から開始位置に戻った場合は、すでにこの間はパルス出力完了期間とみなし、パルスの出力はありません。

5.2 ハンドボックス(オプション)

・04TYPE ハンドボックスの場合(PM16-HDX 4軸コントロール)

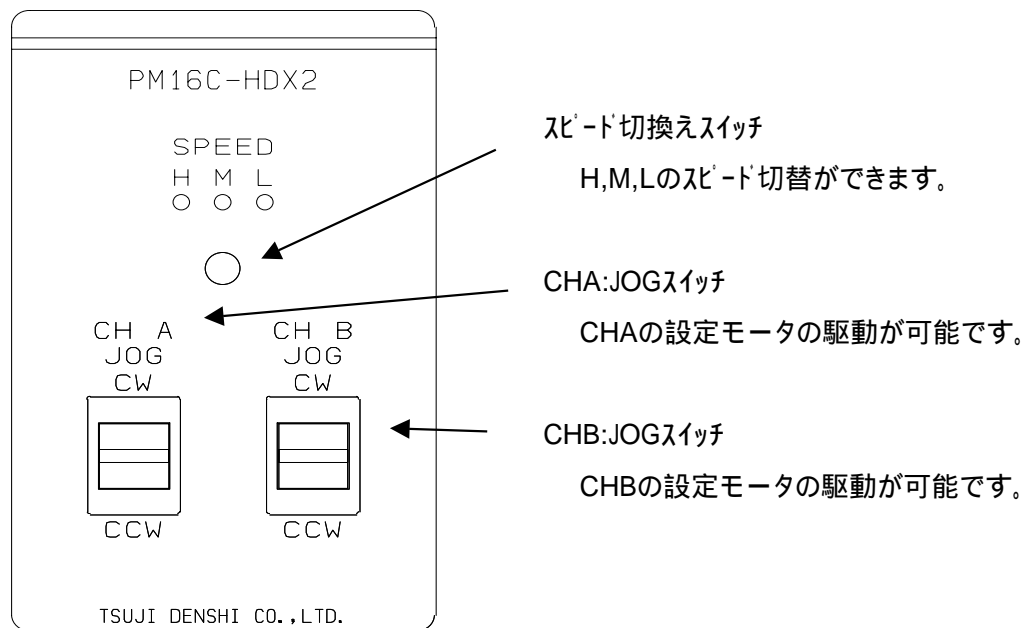


ローカルモードの時、オプションのハンドボックス(上図)で3m離れたところから表示チャンネル(A, B, C, D窓に出ているチャンネル)のJOG操作が行えます。

スピード切換ボタンで3つのスピード(H, M, L)を切り換えられます。

現在のスピードは表示ランプで確認できます。

・02TYPE ハンドボックスの場合 (PM16-HDX2 2軸同時コントロール)



02TYPEコントロールの場合には、直接CHA,CHBの2軸同時コントロールが可能となります。

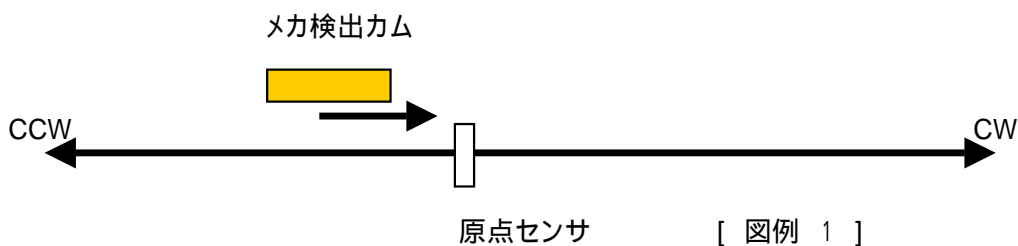
5.3 H.P原点の設定について

H.P原点の検出は装置のメカ原点を設定するものです。原点センサを検出すると、モータは自動停止し、検出方向と原点位置を記憶する運転モードとなります

(1) 初めに

H.P原点の設定は通常メカ原点によるリミットスイッチによって設定します。

この場合、次ページの図に示すように、



システムで固定されているリミットスイッチ位置に対して、メカ検出カムの検出方向は予め決めておく必要があります。(図の場合には CW方向で検出)

H.P原点センサを検出するとモータは自動停止し、検出方向と原点位置を記憶します。この場合、原点検出動作中のSCAN速度は、センサの応答時間範囲にあることが必要です。H, M, Lの速度を確認してください。

(2) 検出方法の選択

検出方法は予め原点設定が設定されている場合と、設定値がない場合について次の方法があります。

方法	設定前の状態	検出方法	手順	精度	時間
(a)	予め設定された原点がない場合	手動検出	JOG CW、CCW または START + JOG CW、CCW で駆動、停止。		短
(b)		半自動検出	STARTスイッチを 1秒以上ON		長
(c)	すでに原点が設定されており、再度設定する場合	半自動検出	STARTスイッチを ON		最短

[方法 a]

1. 動作対象チャンネルをアクティブにします。

図例 1 に示すように、CW方向で検出する場合には、手動検出モードでは、設置されている原点センサに対して、CCW側からCW方向への走査によってH.P原点を検出するように動作させます。この時の操作スイッチは、JOG CW または START + JOG CW スイッチによって行います。

2. 原点センサの立ち上がりを検出するとモータは急停止し、原点検出は完了します。この時、原点位置情報がLCD表示部下段のH.P位置表示部へ設定され、またリミットスイッチに近づいた方向が、「4.4 SETUP画面 H.P設定」のORG.MEMに。(CW)として記憶されます

[方法 b]

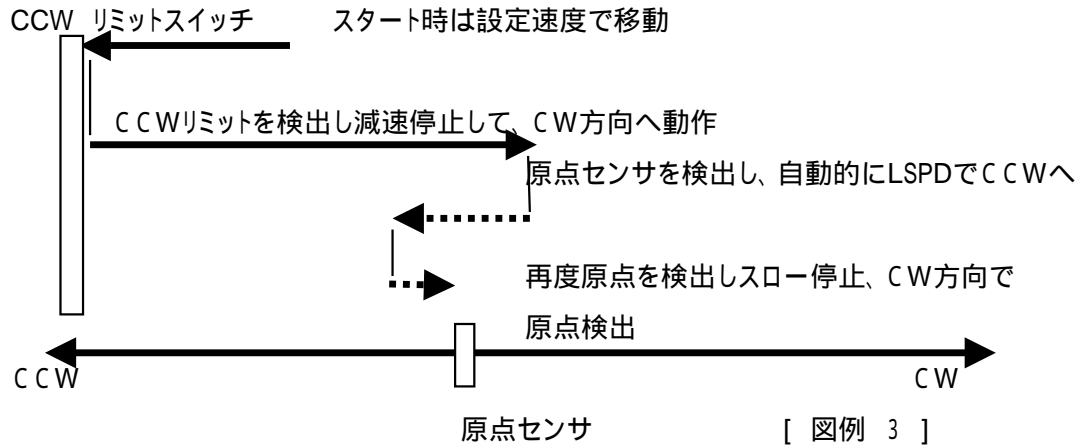
1. 動作対象チャンネルをアクティブにします。

図例 1 に示すように、原点検出はCW方向の場合、原点検出のための最初のスタートはCCW方向に動作させてください。このときには「4.4 SETUP画面 H.P設定」ORG.START 方向を CCW に設定しておく必要があります。次にSTARTスイッチを1秒以上ONします。すると、メカ検出カムは下記のように移動し原点を検出します。

(a). スタート位置がリミットスイッチよりも CW側にあるとき



(b). スタート位置がリミットスイッチよりも CCW側にあるとき



2. 原点センサの立ち上がりを検出するとモータは急停止し、原点検出は完了します。

この時、原点位置情報がLCD表示部下段のH.P位置表示部へ設定され、またリミットスイッチに近づいた方向が、「4.4 SETUP画面 H.P設定」のORG.MEMに(CW)として記憶されます。

ここで原点センサを検出しないでSTOPスイッチで停止した場合には、原点の検出はされないままで停止します。

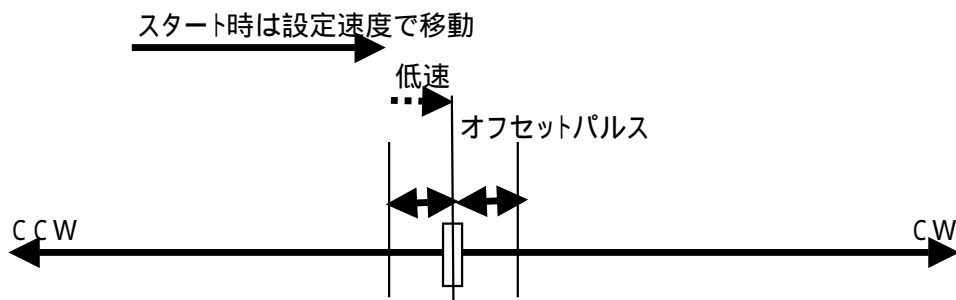
外部入力のCW, CCWのリミットスイッチやデジタルリミットスイッチが働いた場合には、STOPスイッチが押されるまで、検出動作(往復動作)を繰り返します。

[方法 c]

1. 動作対象チャンネルをアクティブにします。

この場合には、H.P原点の再設定となります。この場合には与えられた座標位置情報をベースにして、自動的に精度良く原点位置を検出します。

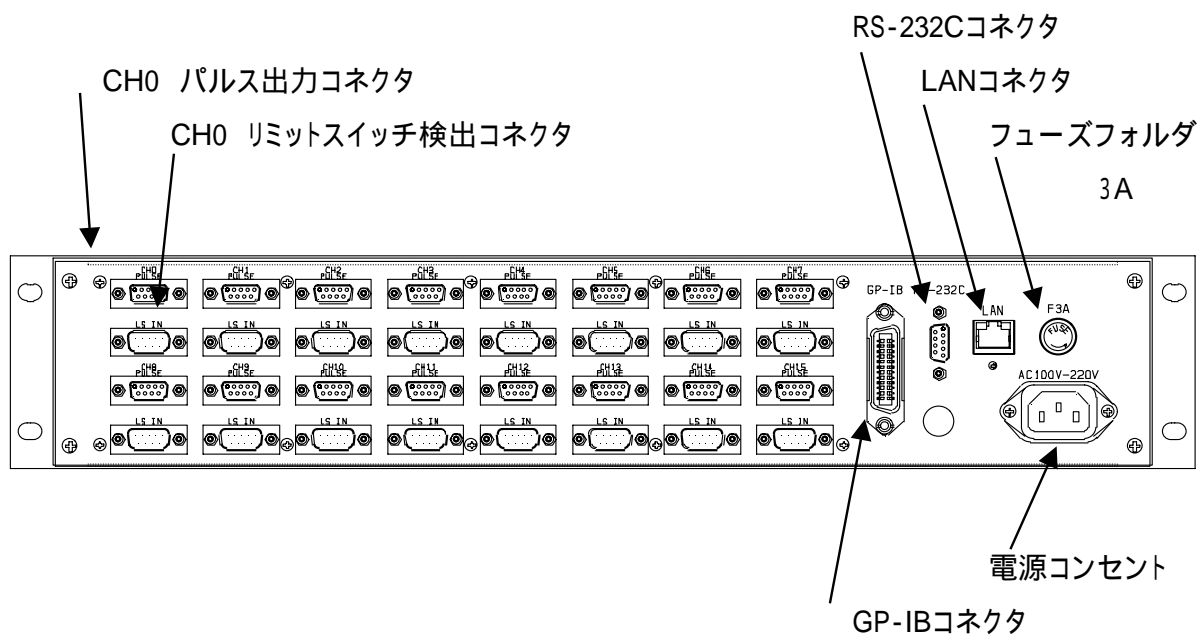
2. STARTスイッチにより自動的に、原点位置 ± オフセットパルスまでの位置に設定速度で移動します。オフセットパルスは「4.4 SETUP画面 H.P設定」OFFSET.Pにて設定します。オフセットパルスのデフォルト値は100ですが各モータ毎に設定ができます。



3. オフセットパルス領域に入ると、自動的にLSPDで原点センサに向かって移動し、センサの立ち上がりで検出された地点においてモータは急停止し、原点検出は完了します。
- この動作シーケンス中にCW,CCWリミットスイッチが働いたり、STOPスイッチをONにした場合には、このシーケンスは中断され、H.P原点記憶はなしとなり、H.P状態はNO. H.P となります。
- ただし、これまでの原点検出ありの記憶データ、方向を再度利用して、H.P設定を行いたい場合には、「4.4 SETUP画面 H.P設定」MEM.POS にカーソルを移動させCHG キーを押すことで、これまでの設定データを呼び出すことができます。

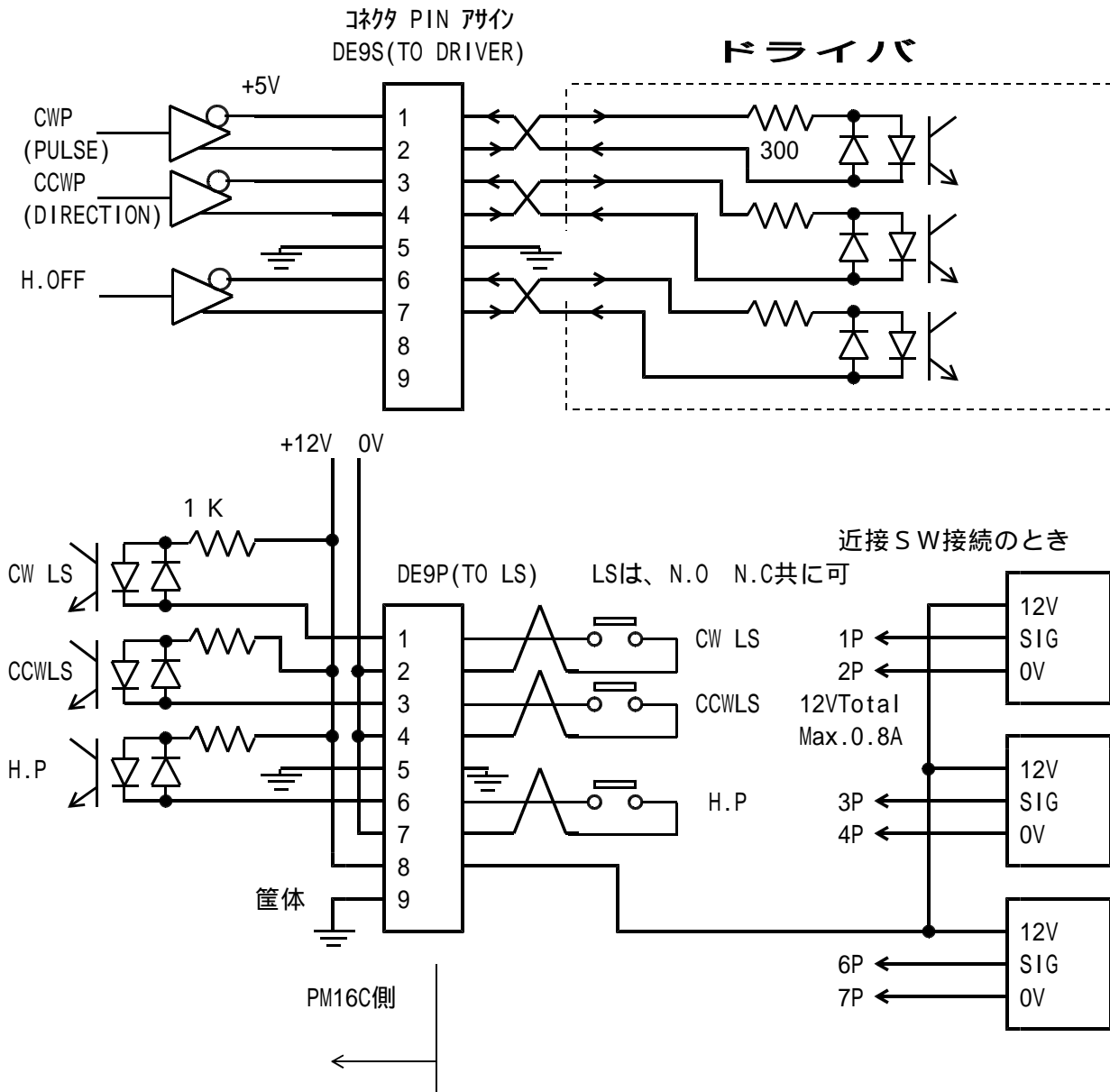
6 リアパネル

6.1 リアパネルの外観を次に示します。



CH0～CH15のコネクタが順次ならんでいます。

6.2 外部機器との接続



注) DE9P,9S へ接続するコネクタのシェルは、メーカーによってサイズが違います。
 外形が、35W 以下のものをお選びください。
 JAE の DE-C1-J6, OMRON の XM2S-0911, ヒセ の HDE-CTF をおすすめします。

7. 追加資料1 加減速 Rate について

加減速Rate は 0 ~ 115 のコード化された数値ですが、各レートデータに対応する加減速値は次の通りです。 単位: ms/1000pps

Rate Data Table (unit: ms/1000pps)

NO	RATE	NO	RATE	NO	RATE	NO	RATE	NO	RATE	NO	RATE
0	1000	20	150	40	22	60	3.3	80	0.47	100	0.068
1	910	21	130	41	20	61	3.0	81	0.43	101	0.062
2	820	22	120	42	18	62	2.7	82	0.39	102	0.056
3	750	23	110	43	16	63	2.4	83	0.36	103	0.051
4	680	24	100	44	15	64	2.2	84	0.33	104	0.047
5	620	25	91	45	13	65	2.0	85	0.30	105	0.043
6	560	26	82	46	12	66	1.8	86	0.27	106	0.039
7	510	27	75	47	11	67	1.6	87	0.24	107	0.036
8	470	28	68	48	10	68	1.5	88	0.22	108	0.033
9	430	29	62	49	9.1	69	1.3	89	0.20	109	0.030
10	390	30	56	50	8.2	70	1.2	90	0.18	110	0.027
11	360	31	51	51	7.5	71	1.1	91	0.16	111	0.024
12	330	32	47	52	6.8	72	1.0	92	0.15	112	0.022
13	300	33	43	53	6.2	73	0.91	93	0.13	113	0.020
14	270	34	39	54	5.6	74	0.82	94	0.12	114	0.018
15	240	35	36	55	5.1	75	0.75	95	0.11	115	0.016
16	220	36	33	56	4.7	76	0.68	96	0.10		
17	200	37	30	57	4.3	77	0.62	97	0.091		
18	180	38	27	58	3.9	78	0.56	98	0.082		
19	160	39	24	59	3.6	79	0.51	99	0.075		

8 . 性能 ・ 仕様

電 源	AC 85V ~ 264V 47 - 440Hz 50VA	
入出力	制御モータ数	最大 16 台
	同時制御モータ数	最大 4 台
	制御出力	各モータに対してCW, CCW, HOLD OFF信号 5V 8mA(ラインドライブ)
	出力周波数	1 ~ 5 M P P S
	制御パルス数	0 ~ ± 2 , 1 4 7 , 4 8 3 , 6 4 7
	加減速レート	1048.56 ~ 0.0125 ms/KHz
	加減速形式	S 字、台形、一定速
	出力仕様	2 パルス / 1 パルス
	パルス出力コネクタ	DE9S(F)/PM16C-04XD, RJ-4/PM16C-04XR
	リミットSW入力	各制御モータに対して CW-LS, CCW-LS, HOME-LS 12V 5mA(-コモン) センサ用電源+12Vも用意されています(MAX 1A)
	リミット入力コネクタ	DE9P(M)/PM16C-04XD, RJ-4/PM16C-04XR
20桁4行 LCD表示器	通常表示	チャンネル表示、±10桁の現在位置、速度表示、リミットSW情報 相対位置移動値、絶対位置移動値、プリセット値、原点位置情報 パネル操作ready/not ready、
	設定表示	リミットSW設定情報、パルス出力モード、HSPD,MSPD,LSPD値、加減速レート LS、PB停止モード、原点検出機能、タイミングパルス発生機能、RS232C設定、 GP-IB設定、IP ADDRESS設定、HANDBOX選択、FIRMWAREバージョン選択
パネル押ボタン と表示ランプ	JOG CW/CCW, PRESET, START, STOP, REM/LOC, SETUP, MODE SELボタン CH SEL INC/DEC, DSP.CHGボタン REM/LOC, SETUP, HP/REL/ABS/SCANランプ CW/CCW : LS, CW/CCW : モータ駆動、HP:LS, モータフリーLS	
テンキーとカーソル	テンキーとカーソルでチャンネル選択、4つのチャンネルのコントロール ready/not readyの選択 設定値の変更ができます。チャンネル毎にH,M,Lの速度選択が出来ます。 H,M,Lの速度はチャンネル毎に任意に設定できます。	
コントロール	PRESET	ready chの位置表示器に数値設定器の内容をリセット
	START	ready chのポジションの制御を歩進モードに従ってスタート
	STOP	ready chのポジションの制御をストップ
	JOG	ready chのポジションJOG歩進
歩進モード	SCAN MODE	ready chを連続歩進します。方向はJOG SWによります
	ABS IDX MODE	ready chを設定値まで移動します。
	REL IDX MODE	ready chを設定値だけ移動します。
	HP STOP MODE	HOME POSITION LS で停止します。 動作形態は原点検出記憶が無い場合 2 種類、原点検出記憶がある場合 1 種類の計 3 種類あります。
通信機能	LAN, GP-IB, RS232C通信にてリモートコントロールできます。	
ケース	EIA 2 UNIT ラックマウント型(88H×482W×325D)	

その他ご不明の点は、下記宛お問い合わせください

ツジ電子株式会社 開発・設計部

〒300-0013 茨城県土浦市神立町3739

TEL 029-832-3031(代) FAX 029-832-2662

E-mail : info2@tsuji-denshi.co.jp