

3CH ハールスモータコントローラ

PM3C-05A
(RS232C/GP-IB通信ポート標準装備)

取扱説明書

(2464 改訂3)



TSUJICON

APPLICATION OF ELECTRONIC DEVICES

ツジ電子株式会社

本社 / 〒300-0013 茨城県土浦市神立町3739
TEL. 029-832-3031(代) FAX. 029-832-2662
URL <http://www.tsujicon.jp>
E-mail info@tsuji-denshi.co.jp

PM3C-05A COMMAND LIST

for GP-IB, RS232C (データリミットはCR+LF(固定))

2001.08.23 BY N.Tsuji

モード	コマンド	応答内容	
R	S100	A CH SRQ取り消し GP-IBのみ	
	S101	A CH SRQ要求 #	
	S110	B CH SRQ取り消し #	
	S111	B CH SRQ要求 #	
	S120	C CH SRQ取り消し #	
	S121	C CH SRQ要求 #	
R/L	S18	SRQ要求状態読出 R0□ □:1/A POS., 2/B POS. 3/A, B POS. . . .	
R	S19	SRQ送信チャンネル読出 R0□ □:1/A POS., 2/B POS. 3/A, B POS. . . .	
R/L	S200	A CH カウンタ読出 RA±DDDDDDDD D:10進数	
	S201	A CH 内部CPUステータス読出 RAHH H:16進数 b0 BIT:BUSY	
	S202	A CH LS, HP, HOLD OFF状態読出 b0:CWLS, b1:CCWLS, b2:HP, b3:H. OFF	
	S210	B CH カウンタ読出 RB±DDDDDDDD D:10進数	
	S211	B CH 内部CPUステータス読出 RBHH H:16進数 b0 BIT:BUSY	
	S212	B CH LS, HP, HOLD OFF状態読出 b0:CWLS, b1:CCWLS, b2:HP, b3:H. OFF	
	S220	C CH カウンタ読出 RC±DDDDDDDD D:10進数	
	S221	C CH 内部CPUステータス読出 RCHH H:16進数 b0 BIT:BUSY	
	S222	C CH LS, HP, HOLD OFF状態読出 b0:CWLS, b1:CCWLS, b2:HP, b3:H. OFF	
	R	S30□□	A POSITION 2 BYTE COMMAND □□:COMMAND 08:+JOG, 09:-JOG 0C:+CSPD SCAN 0D:-CSPD SCAN 0E:+SCAN 0F:-SCAN 16:PAUSE ON 17:PAUSE OFF 18:HOLD OFF 19:HOLD ON 1E:+SCAN & HP STOP 1F:-SCAN & HP STOP 40:SLOW STOP 80:EM. STOP
S31□□		B POSITION 2 BYTE COMMAND □□:COMMAND 08:+JOG, 09:-JOG 0C:+CSPD SCAN 0D:-CSPD SCAN 0E:+SCAN 0F:-SCAN 16:PAUSE ON 17:PAUSE OFF 18:HOLD OFF 19:HOLD ON 1E:+SCAN & HP STOP 1F:-SCAN & HP STOP 40:SLOW STOP 80:EM. STOP	
S32□□		C POSITION 2 BYTE COMMAND □□:COMMAND 08:+JOG, 09:-JOG 0C:+CSPD SCAN 0D:-CSPD SCAN 0E:+SCAN 0F:-SCAN 16:PAUSE ON 17:PAUSE OFF 18:HOLD OFF 19:HOLD ON 1E:+SCAN & HP STOP 1F:-SCAN & HP STOP 40:SLOW STOP 80:EM. STOP	
S380 ±DDDDDDH		A POSITION DECIMAL INDEX COMMAND HH: 10:CSPD RELATIVE SCAN 11:CSPD ABSOLUTE SCAN 12:RELATIVE SCAN 13:ABSOLUTE SCAN	
S381 ±DDDDDDH		B POSITION DECIMAL INDEX COMMAND HH: 10:CSPD RELATIVE SCAN 11:CSPD ABSOLUTE SCAN 12:RELATIVE SCAN 13:ABSOLUTE SCAN	
S382 ±DDDDDDH		C POSITION DECIMAL INDEX COMMAND HH: 10:CSPD RELATIVE SCAN 11:CSPD ABSOLUTE SCAN 12:RELATIVE SCAN 13:ABSOLUTE SCAN	
S390DDD		A POSITION HSPDデータ変更 DDD:3桁整数(000~187)	変更した速度データは "S71"コマンドの後で有 効となる。
S391DDD		A POSITION MSPDデータ変更 DDD:3桁整数(000~187)	
S392DDD		A POSITION LSPDデータ変更 DDD:3桁整数(000~187)	
S3903DD		A POSITION RATEデータ変更 DD:2桁整数(00~18)	
S3904DDDD		A POSITION JOGパルス 変更DDDD:4桁整数(0000~9999)	
S3905D		A POSITION LS STOP MODE変更 D: 0:SLOW STOP 1:FAST STOP	
S3906D		A POSITION PB STOP MODE変更 D: 0:FAST STOP 2:SLOW STOP	
S3907D		A POSITION HOLD OFF設定・解除 D: 0:解除 4:設定	
S3908D		A POSITION HP SCAN DIR変更 D: 0:CCW 8:CW	
S3909 ±DDDDDD		A POSITION パルスカウンタリセット DDDDDD:7桁整数(0000000~8388607)	

R	S3910DDD	B POSITION HSPDデータ変更 DDD:3桁整数(000~187)	変更した速度データは "S71"コマンドの後で有効となる。	
	S3911DDD	B POSITION MSPDデータ変更 DDD:3桁整数(000~187)		
	S3912DDD	B POSITION LSPDデータ変更 DDD:3桁整数(000~187)		
	S3913DD	B POSITION RATEデータ変更 DD:2桁整数(00~18)		
	S3914DDDD	B POSITION JOGパルス 変更DDDD:4桁整数(0000~9999)		
	S3915D	B POSITION LS STOP MODE変更 D: 0:SLOW STOP 1:FAST STOP		
	S3916D	B POSITION PB STOP MODE変更 D: 0:FAST STOP 2:SLOW STOP		
	S3917D	B POSITION HOLD OFF設定・解除 D: 0:解除 4:設定		
	S3918D	B POSITION HP SCAN DIR変更 D: 0:CCW 8:CW		
	S3919 ±DDDDDD	B POSITION パルスカウンタリセット DDDDDD:7桁整数(0000000~8388607)		
	S3920DDD	C POSITION HSPDデータ変更 DDD:3桁整数(000~187)	変更した速度データは "S71"コマンドの後で有効となる。	
	S3921DDD	C POSITION MSPDデータ変更 DDD:3桁整数(000~187)		
	S3922DDD	C POSITION LSPDデータ変更 DDD:3桁整数(000~187)		
	S3923DD	C POSITION RATEデータ変更 DD:2桁整数(00~18)		
	S3924DDDD	C POSITION JOGパルス 変更DDDD:4桁整数(0000~9999)		
	S3925D	C POSITION LS STOP MODE変更 D: 0:SLOW STOP 1:FAST STOP		
	S3926D	C POSITION PB STOP MODE変更 D: 0:FAST STOP 2:SLOW STOP		
	S3927D	C POSITION HOLD OFF設定・解除 D: 0:解除 4:設定		
	S3928D	C POSITION HP SCAN DIR変更 D: 0:CCW 8:CW		
	S3929 ±DDDDDD	C POSITION パルスカウンタリセット DDDDDD:7桁整数(0000000~8388607)		
	R/L	S 4 0 0	A POSITION HSPD データ読出 RAH□□□□	
		S 4 0 1	A POSITION MSPD データ読出 RAM□□□□	
		S 4 0 2	A POSITION LSPD データ読出 RAL□□□□	
		S 4 0 3	A POSITION RATE データ読出 RAR□□□□	
		S 4 0 4	A POSITION JOG パルス数読出 RAJP□□□□	
		S 4 0 5	A POSITION ステータス読出 RAS□□□□	
		S 4 1 0	B POSITION HSPD データ読出 RBH□□□□	
		S 4 1 1	B POSITION MSPD データ読出 RBM□□□□	
		S 4 1 2	B POSITION LSPD データ読出 RBL□□□□	
S 4 1 3		B POSITION RATE データ読出 RBR□□□□		
S 4 1 4		B POSITION JOG パルス数読出 RBJP□□□□		
S 4 1 5		B POSITION ステータス読出 RBS□□□□		
S 4 2 0		C POSITION HSPD データ読出 RCH□□□□		
S 4 2 1		C POSITION MSPD データ読出 RCM□□□□		
S 4 2 2		C POSITION LSPD データ読出 RCL□□□□		
S 4 2 3		C POSITION RATE データ読出 RCR□□□□		
S 4 2 4		C POSITION JOG パルス数読出 RCJP□□□□		
S 4 2 5		C POSITION ステータス読出 RCS□□□□		
S 4 8		パル面ステータス情報読出 R□□HHhh ○: L:LOCAL R:REMOTE □: C:CONDITION N:NORMAL HH: b0:A POS. b1:B POS. b2:C POS. hh: b0:ABS戻り b1:IND戻り b2:H.戻り b3:SCAN戻り b4:Hステ戻り b5:Mステ戻り b6:Lステ戻り		
S 7 0 R		REMOTE MODE CHANGE		
S 7 0 L		LOCAL MODE CHANGE		
R		S 7 1 H	H SPEED CHANGE	
	S 7 1 M	M SPEED CHANGE		
	S 7 1 L	L SPEED CHANGE		

目 次

	ページ
1. 概 要	
1) 特徴	2
2) コントロールの概念	2
2. パネルの説明	
1) 前面パネルレイアウト	4
FUNCTION SW 詳細	4
2) 裏面パネルレイアウト	7
FUNCTION SW 詳細	7
3. モータ特性設定	
1) 設定準備 と 設定終了	9
2) HSPD (最高スピード) の設定 設定番号 1	9
3) MSPD (中間スピード) の設定 設定番号 2	9
4) LSPD (最低スピード) の設定 設定番号 3	9
5) RATE (加減速レート) の設定 設定番号 4	10
6) JGPL (JOGパルス数) の設定 設定番号 5	10
7) MDST (STOPモード他) の設定 設定番号 6	10
表 1. SPEED DATA表 表 2. RATE DATA表	11
4. MANUモード運転	
1) スピードの選択	12
2) 動作モードの変更	12
3) チャンネルの選択	12
4) 相対インデックス歩進	12
5) 絶対インデックス歩進	12
6) 原点位置停止歩進	12
7) 連続歩進	12
8) JOG 歩進	13
9) 位置ゲータリセット	13
10) 同時運転	13
11) 自動ホールド機能	13
12) HAND BOX による操作	13
5. REMOTE モード運転	
1) 信号名と通信内容	13
2) 通信規格	13
a. 概要	13
b. GP-IBポートアドレス設定	14
c. RS232Cポート設定	14
6. 通信コマンド解説	
1) S1コマンド (送受信について、送信コマンド例)	15
2) S2コマンド (送受信について、送信コマンド例)	15
3) S3コマンド (送信について、送信コマンド例)	17
4) S4コマンド (送受信について、送信コマンド例)	19
5) S7コマンド (送受信について、送信コマンド例)	20
7. LIMIT SW論理選択	
1) セットアップ方法	21
8. 追加機能	
1) パルス出力方式変更機能	22
9. 外部機器との接続	
1) ドライバ-との接続	23

PM3C-05A 取扱説明書

1. 概要

1) 特徴

3台のパルスモータのコントロールができます。

3台のパルスモータの諸特性 (HSPD, MSPD, LSPD, RATE, LMSW) は、個別に容易に設定できます。

指定位置まで台形駆動で移動できます。……INDEX モード

(絶対位置指示、相対位置指示が選択できます。)

リミットSWにより停止できます。

リミットスイッチの種類 (A, B の別) と、ENABLE, DISABLE は、個別に設定できます。

SCAN, RUN 運転中 STOP 押しボタンにより停止できます。

1パルス歩進ができます。(※更にJOGパルス数設定ができます。0~9999パルス)

インチング運転ができます。

連続運転 (RUN) ができます。

H.P STOP 運転ができます。

セレクトされているチャンネル、現在の動作モードがLED表示器とランプ表示によって確認できます。

ホームポジション停止ができます。

容易にモード切り替えができます。

LS停止、STOP押しボタン停止のとき急停止、スロー停止が選べます。

設定データ、位置データは、5年以上バッテリーバックアップされています。

現在位置の表示器を各チャンネル独立で持っていますので、3台までのモータの同時制御ができます。

チャンネル選択が複数でスタートすると自動的に同時スタートとなります。

効の動きを見ながら操作するための HAND BOX が使用できます。

HAND BOX のチャンネル選択用ローリSWでチャンネルが選択でき、CW/CCW の JOG 歩進ができます。

各チャンネルにリミットスイッチ状態、パルス出力状態の表示ランプがあります。

チャンネル毎にホールドオフができます。

そのチャンネルが、起動されたときは、自動的にホールドオフが、解除され、停止後に再び

ホールドオフさせることができます。(但し、外部パルス入力では、自動ホールドオフ解除はできません。

通信コマンドでホールドオフを解除してから外部パルスを入力するようにします。)

マニュアルでの内部コントローラによる自動コントロールのほかに外部コマンドによるホールドオフのコントロールができます。

標準でGP-IB (IEEE-488規格) と RS-232C の通信ポートを備えています。

各通信ポートは、選択スイッチによって使用するポートを選べます。

2) コントロールの概念

本パルスモータコントローラ < PM3C-05A > には、合計4個のマイクロコンピュータが内蔵されています。

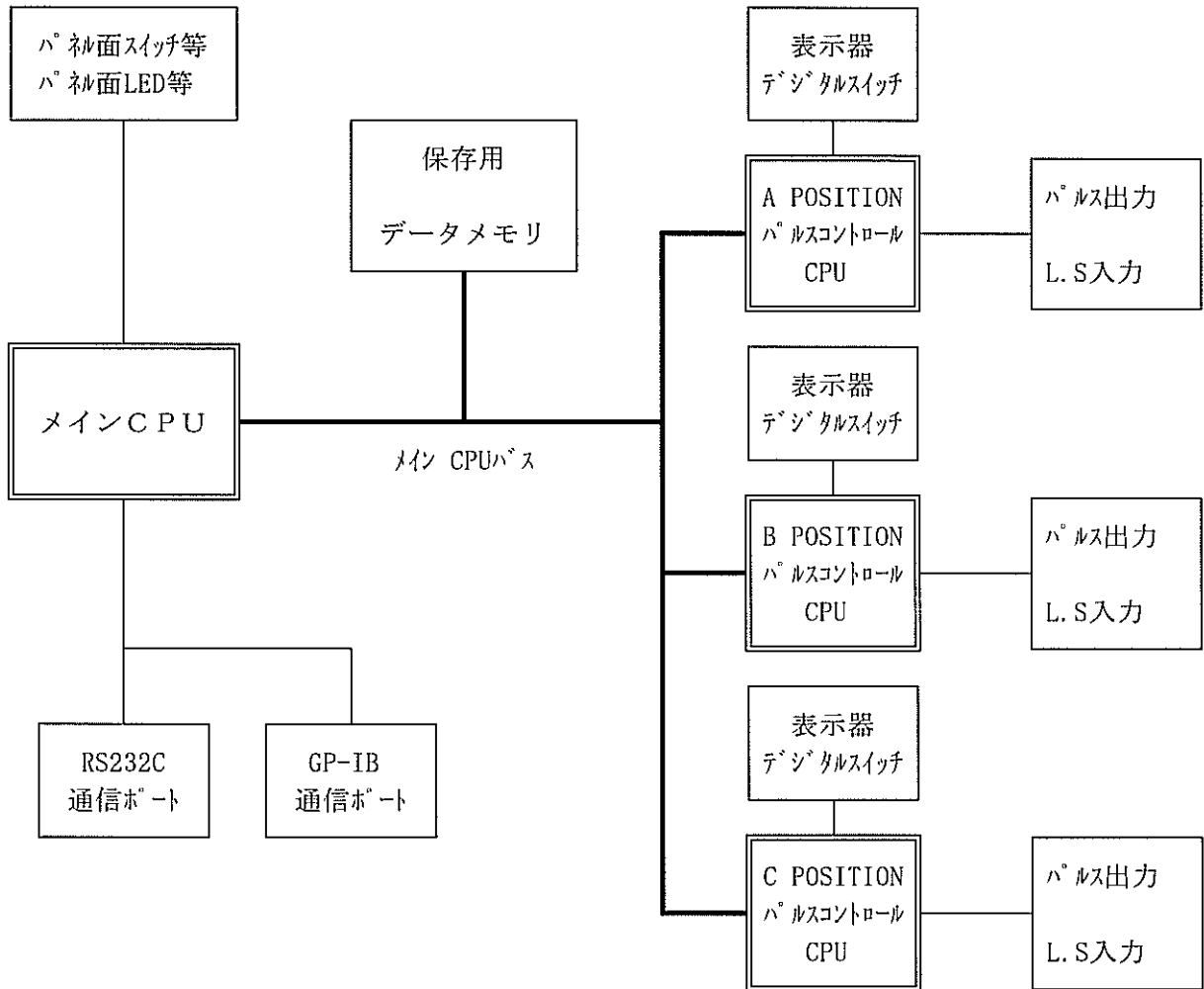
それぞれの CPU の役目は、全体を制御する CPU 1 個とパルスモータコントロール用の CPU が 3 個の

構成になっています。3 個のパルスモータコントロール用 CPU にて各チャンネル独立制御を行なっています。

現在位置、速度、立ち上がり立ち下がりレート等は、バッテリーバックアップされたメモリに保存され、

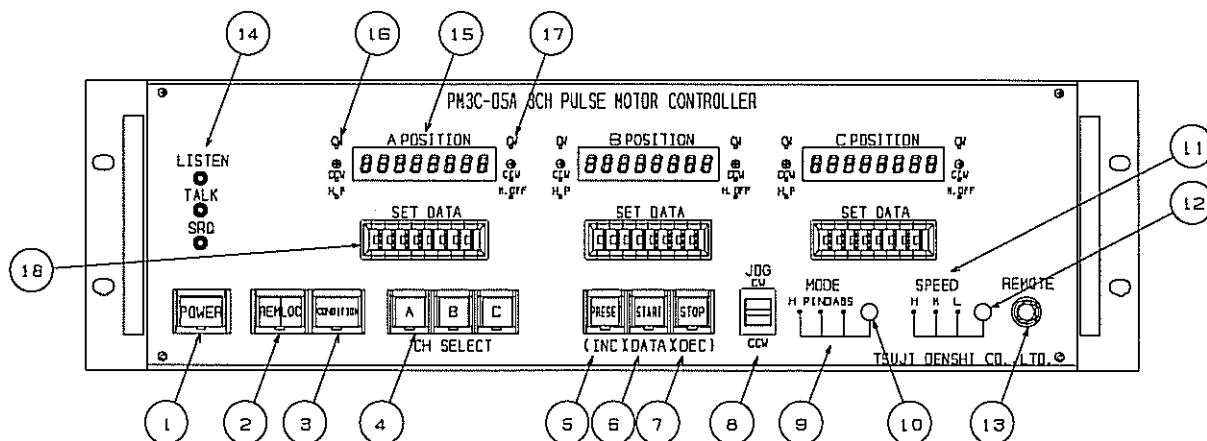
必要なときに読み出されたり更新されます。

< 装置内部制御概略図 >



2. パネルの説明

1) 前面パネルレイアウト



① POWER SW

本装置 (PM3C-05A) の電源を投入するためのSWです。電源が投入されると照光ランプが付き投入されているのを知らせます。

② 操作モード切り替えSW

パルスコントロールの方式を本パネル面か外部通信ラインで行なうかを切り替える為のSWです。このSWを押すごとにLOC→REM→LOCと交互に切り替わります。

③ 各POSITIONデータ設定SW (CONDITION)

このSWを押すことにより各POSITIONのSPEEDデータ、RATEデータ等の変更を行なうことができます。但し、REMOTEまたは、パルス出力中にはこのSWを押してもCONDITIONモードにはなりません。

④ CH SELECT SW

パルス出力等のコントロールを行ないたい場合に、必要なチャンネルを選択するのに使用します。

LOCALモード時及びCONDITIONモード時は、このSWを押すことによりそのチャンネルの表示LEDが点灯→消灯→点灯と交互に切り替わります。

尚、REMOTEモード時のこのSWの操作は行えません。REMOTEモード時には、REMOTEモードに切り替える直前のLOCALモードの内容を保持表示します。

⑤ PRESET SW

LOCALモード時は、SET DATA用±7桁デジタルロータリSWのデータを表示器にセットするためにこのSWを使用します。本SWを使用する場合は、必ず④のチャンネルSWにて選択を行ってから使用して下さい。

CONDITIONモード時には、選択されているチャンネルの表示データを+1(インクリメント)するのに使用します。又、そのときに0.5秒以上押し続けると連続動作(オートインクリメント)に入ります。そのときの1秒間の移動データ数は50~60程度です。

尚、REMOTEモード時の操作は無効です。

⑥ START SW

LOCALモード時は、④で選択されたチャンネルを⑨で表示された内容でかつ⑩で表示されたSPEEDでパルス出力を行なうためのSWです。但し、⑨が無表示(RUN SCAN)場合は、パルス出力の為の準備SWとなり、点灯状態のままパルス出力は行ないません。又、選択されたチャンネルが動作中の場合には、START指示は無視されます。

CONDITIONモード時には、選択されているチャンネルの表示データのモードを+1(次のモード)する為に使用します。

尚、REMOTEモード時の操作は無効です。

⑦ STOP SW

LOCALモード、REMOTEモード両方で④で選択されているチャンネルのパルス出力を停止するためのSWです。

CONDITIONモード時には、選択されているチャンネルの表示データを-1(デクリメント)するのに使用します。又、そのときに0.5秒以上押し続けると連続動作(オートデクリメント)に入ります。そのときの1秒間の移動データ数は50~60程度です。

⑧ JOG SW

このSWは、インテグ動作をするために使用するSWで、⑨の表示が無表示の時以外に使用できます。このSWを押すことによりCW、CCWへ予め設定された(注1)数のパルス出力を行ないます。

又、0.5秒以上又は、JOGパルス停止後まで押すことにより連続パルス出力となり、JOG SWを離すことによりパルス出力を停止するモード(SCAN)になります。

尚、REMOTEモード・CONDITIONモード時の操作は無効です。

(注1)CONDITIONモードのモード5のJOGパルス数設定によって設定された数で0~9999まで設定できます。

⑨ RUNモード表示LED

⑩ RUNモード切替 SW

現在のRUNモードを認識するのに参照(⑨)・変更(⑩)に使用します。モードは4つあり以下の様なモードとなります。

1) ABS (絶対位置移動) モード

±7桁デジタルロータリSWの値まで移動したい場合に使用するモードです。

2) IND (相対位置移動) モード

±7桁デジタルロータリSWの値の量だけ移動したい場合に使用するモードです。

3) H.P (原点位置移動) モード

外部原点用センサ (LS, マグセンサ等)を検出する場所まで移動したい場合に使用するモードです。

但し、移動方向については、予めCONDITIONモードによってCWかCCW側に移動するか設定しておくことが必要となります。

4) SCANモード (表示は無表示)

CW又は、CCW方向への連続パルス出力モードです。

このモード時には、START SW(⑥)にて出力準備(LED点灯状態)をしてからJOG SW(⑧)にて出力方向を指定し出力を行ないます。

この場合のパルス出力停止は、STOP SW又は、LIMIT SWにておこなえます。

⑪ SPEED選択表示LED

⑫ SPEED選択変更 SW

現在のSPEEDの選択を参照(⑪)・変更(⑫)するのに使用します。

選択できるモードは以下の3つとなります。

1) H SPEED

各チャンネルの予め設定されているHSPDデータ(注1)でのパルス出力を行なうことができます。

2) M SPEED

各チャンネルの予め設定されているMSPDデータ(注2)でのパルス出力を行なうことができます。

3) L SPEED

各チャンネルの予め設定されているLSPDデータ(注3)でのパルス出力を行なうことができます。

(注1) CONDITIONモードのモード1のHSPD設定によって設定された数で0~187まで設定できます。

(注2) CONDITIONモードのモード2のMSPD設定によって設定された数で0~187まで設定できます。

(注3) CONDITIONモードのモード3のLSPD設定によって設定された数で0~161まで設定できます。

※注1~注3のSPEEDデータテーブルは11ページの表1を参照して下さい。

⑬ HAND BOX用接続コネクタ

本装置(PM3C-05A)に標準で添付されているHAND BOX用の接続コネクタです。

ここにHAND BOXのケーブルコネクタを接続することにより即座にHAND BOXを使用することが出来ます。

⑭ GP-IB通信ライン監視モニタ

GP-IB通信でコントロールを行なうことによりこのLEDがリセット、トカを判別して点灯します。

又、サービスクエスト(SRQ)の要求指定を行なうとSRQ信号送出時にSRQのLEDを点灯させます。

⑮ パルスカウントデータ表示

LOCALモード時は、現在位置の認識用表示器です。最左端の表示部は、極性を示しデータでブラック表示となり、データでー表示となります。このときの表示できるデータの範囲量は、+8388607~0~-8388608の範囲内となります。

CONDITIONモード時は、現在設定中のデータ確認用表示器となり、最左端の表示部は現在設定中の設定番号(モードNo.)となり、最右端4桁にデータを表示します。その他の部分はブラッキング表示となります。(詳細は、3. モード特性設定の項を参照して下さい。)

⑯ 外部検出器表示用LED

外部に設けられたLIMIT SW (CW/CCW 2系統) やH.P LS (ZERO LS) がアクティブ状態になったときに表示を行ないます。表示は、アクティブ状態の場合に点灯となります。

⑰パルス出力、H. OFF表示LED

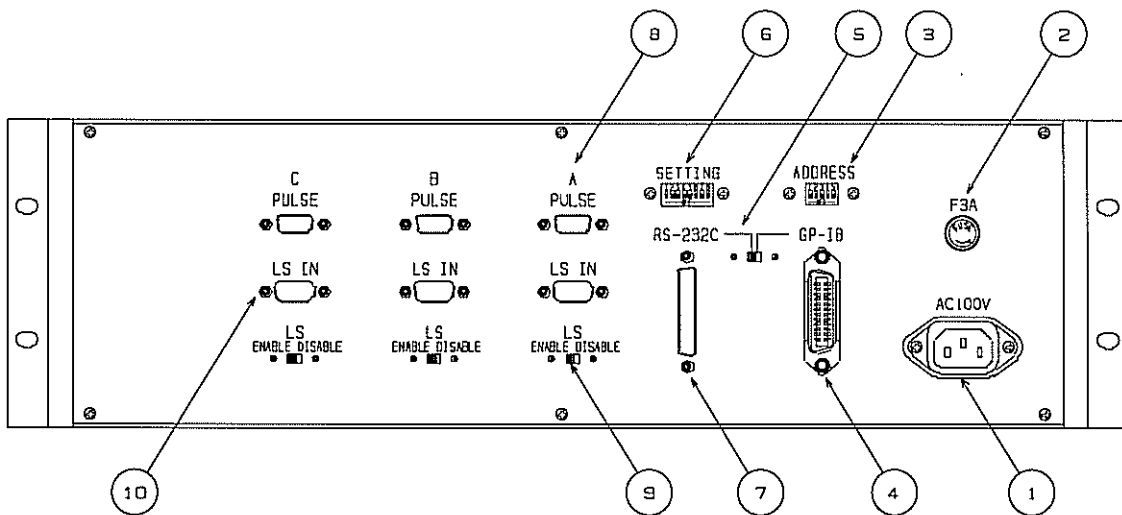
本装置のパルス出力及びH. OFF出力の状態を見ることができる表示LEDです。本表示が点灯時が「アクティブ」状態です。

⑱±7桁デジタルロータリスイッチ

ABS RUN, IND RUN, PRESET DATA使用時に使用するためのデータスイッチです。

以上④, ⑮, ⑯, ⑰, ⑱は各チャンネル個別に設けられています。

2)裏面パネルレイアウト



①AC100Vインレット

本装置で使用するAC100Vの電源を供給するためのインレットコネクタです。付属のACケーブルを使用し接続して下さい。

②ヒューズホルダ

ACラインの保護用の為に設けられた安全対策用ヒューズホルダで、内部に3Aのミニヒューズが内蔵されています。(ヒューズ断線時には、ヒューズ断線の対策後3Aのミニヒューズと取り替えて下さい。)

③アドレス設定SW

GP-IB通信ポートの本装置のアドレスを設定するのに使用します。このアドレスデータは電源投入時に内部に取り込まれますので、投入後に設定を変更した場合には再度電源投入を必要とします。(詳細は、5. REMOTEモード運転のb)の項を参照して下さい。)

④GP-IB通信コネクタ

77ピン、24ピンのGP-IB通信ライン用コネクタです。

⑤通信ポート切り替えSW

使用する通信ポート (RS232CかGP-IB)を指定するのに使用します。

このスイッチは電源投入時に内部に取り込まれますので、電源投入後に選択を変更した場合には、再度電源投入を必要とします。

⑥セッティング用SW

RS232C通信ポートで必要な各種ステータスの設定をするためのSWです。このスイッチデータは電源投入時に内部に取り込まれますので、投入後に設定を変更した場合には再度電源投入を必要とします。(詳細は、5. REMOTEモード運転のc)の項を参照して下さい。)

⑦RS232C通信コネクタ

D-Sub25ピン(ソケットタイプ)のRS232C通信ライン用コネクタです。

⑧パルス出力コネクタ

このコネクタからパルス出力(CWパルス&CCWパルス)とH. OFF信号が出力されます。

コネクタはD-Sub9ピン(ソケットタイプ)を使用しております。

(外部接続の方法は、巻末の7. 外部機器との接続の項を参照して下さい。)

⑨外部検出器入力コネクタ

このコネクタへ外部検出器(CW, CCW, H. P LIMIT SW)の信号を接続します。

コネクタはD-Sub9ピン(ピンタイプ)を使用しております。

(外部接続の方法は、巻末の7. 外部機器との接続の項を参照して下さい。)

⑩L. S動作モード切替 SW

このスイッチにてL. S(CW, CCW共通)を使用するか否かを設定します。

SWがENABLE側でLS使用となり、DISABLE側でLS不使用となります。

又、DISABLE側の場合パルス出力をLSで停止する事はできません。

3. モータ特性設定

PM4C-05は、4台のモータに関するデータを個々に設定しておくことができ、バッテリーバックアップによりその内容は、再度設定するまで、記憶されますので、システムに合わせた精度の高いコントロールができます。設定モードでは、パルス出力は、禁止されます。歩進中には行なわないで下さい。

1) 設定準備 と 設定終了

電源をいれますと、1秒以内に初期モードになります。

初期モードとは、

LOCAL, RELATIVE, MID SPEED SETです。

各表示器及びSTOPモード, H. P DIR, H. OFF状態は、電源を最後に切った時の内容を表示しています。これは、バッテリーバックアップによりデータが完全に保存されているためです。

(準備)

a) REM/LOC 押しボタンSWをLOC側にSETします。(REMモードではCONDITIONモードにはなりません。)

b) CONDITION 押しボタンSWを押しCONDITION LEDを点灯させます。

この時 CHセレクトPBは全消灯します。

表示器内容

1							
---	--	--	--	--	--	--	--



設定番号

データ

設定されるチャンネルを指定すると設定されたチャンネルの表示器が上記の様に示されます。

設定番号は1～6まであり、この番号の変更はDATA PB (START PB) にて行います。

又、設定データの変更は、INC (PRESET) / DEC (STOP) PB にて行ないます。

このとき、0.5秒以上押し続けるとAUTO INC/DEC を行ないます。(SCANモードは200PPS)

2) HSPD (最高スピード) の設定 設定番号 1

a) DATA PB (START PB) を押して 設定番号 1 を選択します。

(モードセレクトの初期状態はこの設定となります。)

b) INC PB (PRESET PB) , DEC PB (STOP PB) でデータを設定します。

データとスピードの関係は、表 1 を参照してください。

c) 設定値は10進数表現です。(設定値は0～187です)

3) MSPD (中間スピード) の設定 設定番号 2

a) DATA PB (START PB) を押して 設定番号 2 を選択します。

b) INC PB (PRESET PB) , DEC PB (STOP PB) でデータを設定します。

データとスピードの関係は、表 1 を参照してください。

c) 設定値は10進数表現です。(設定値は0～187です)

4) LSPD (最低スピード) の設定 設定番号 3

a) DATA PB (START PB) を押して 設定番号 3 を選択します。

b) INC PB (PRESET PB) , DEC PB (STOP PB) でデータを設定します。

データとスピードの関係は、表 1 を参照してください。

c) 設定値は10進数表現です。(設定値は0～161です)

5) RATE (加減速レート) の設定 設定番号 4

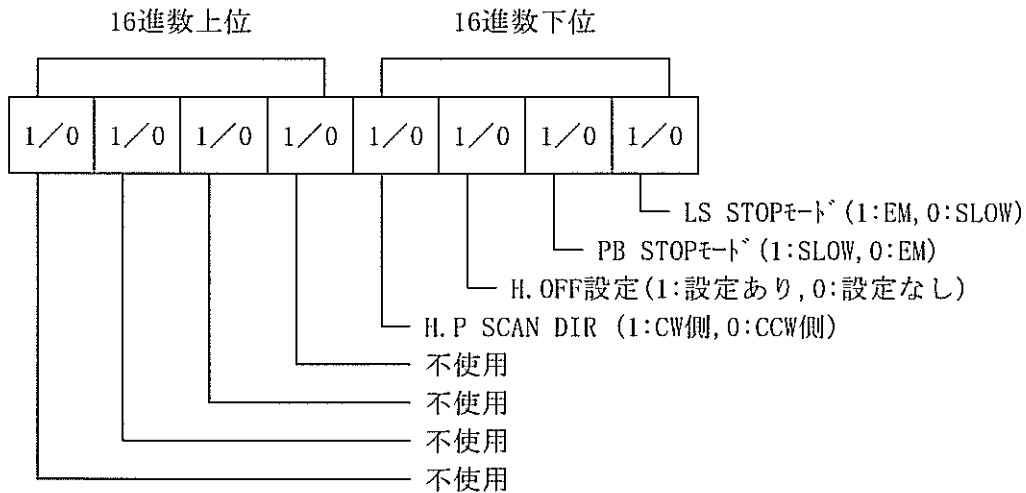
- a) DATA PB (START PB) を押して 設定番号 4 を選択します。
- b) INC PB (PRESET PB) , DEC PB (STOP PB) でデータを設定します。
データとスピードの関係は、表 2 を参照してください。
- c) 設定値は10進数表現です。(設定値は0~18です)

6) JOGパルス数の設定 設定番号 5

- a) DATA PB (START PB) を押して 設定番号 5 を選択します。
- b) INC PB (PRESET PB) , DEC PB (STOP PB) でデータを設定します。
データとスピードの関係は、表 2 を参照してください。
- c) 設定値は10進数表現です。(設定値は0~9999です)
- d) 本設定部は、JOG PBでのパルス数設定箇所です。(出荷時は、JOGパルス数=1)

7) 各種フラグ (STOPモード 他) の設定 設定番号 6

- a) DATA PB (START PB) を押して 設定番号 6 を選択します。
- b) INC PB (PRESET PB) , DEC PB (STOP PB) でデータを設定します。
データの意味



HOLD OFF

パルスモータは、停止トルクを必要とするため、歩進しないときでも通電状態になっていますが、その必要がないときの発熱防止や、省電力のために非通電にすることができるようになっているドライバ-を使用した場合に、ドライバ-に対して非通電の信号(HOLD OFF)を送るか否かを制御します。
この BIT が 0 のときは、通電状態のままです。HOLD OFF 信号は、出ません。
この BIT が 1 に設定してあると手動運転時には、歩進の 0.1 秒前に通電状態になり 歩進完了後 0.5 秒後に非通電状態になります。
外部コマンドによる運転時及び外部パルス入力による運転時には、HOLD OFF 中のモータに対しては、歩進スタート前に HOLD OFF 解除し、歩進完了後に 再びHOLD OFF するようなシケンスで、制御してください。

表1 スピードデータ

No.	PPS	No.	PPS	No.	PPS	No.	PPS
000	5	047	3600	094	8600	141	17990
001	10	048	3700	095	8800	142	18180
002	25	049	3800	096	9000	143	18380
003	50	050	3900	097	9200	144	18660
004	75	051	4000	098	9400	145	18940
005	100	052	4100	099	9600	146	19230
006	150	053	4200	100	9800	147	19530
007	200	054	4300	101	10000	148	19840
008	250	055	4400	102	10200	149	20160
009	300	056	4500	103	10400	150	20500
010	350	057	4600	104	10600	151	20830
011	400	058	4700	105	10800	152	21190
012	450	059	4800	106	11010	153	21550
013	500	060	4900	107	11210	154	21930
014	550	061	5000	108	11410	155	22320
015	600	062	5100	109	11600	156	22730
016	650	063	5200	110	11800	157	23150
017	700	064	5300	111	11990	158	23590
018	750	065	5400	112	12200	159	24040
019	800	066	5500	113	12400	160	24510
020	900	067	5600	114	12600	161	25000
021	1000	068	5700	115	12790	162	25510
022	1100	069	5800	116	12990	163	26040
023	1200	070	5900	117	13200	164	26600
024	1300	071	6000	118	13400	165	27170
025	1400	072	6100	119	13620	166	27620
026	1500	073	6200	120	13810	167	28090
027	1600	074	6300	121	14000	168	28570
028	1700	075	6400	122	14200	169	29070
029	1800	076	6500	123	14400	170	29590
030	1900	077	6600	124	14620	171	30120
031	2000	078	6700	125	14830	172	30680
032	2100	079	6800	126	15010	173	31250
033	2200	080	6900	127	15200	174	31850
034	2300	081	7000	128	15390	175	32470
035	2400	082	7100	129	15580	176	33110
036	2500	083	7200	130	15770	177	33780
037	2600	084	7300	131	15970	178	34480
038	2700	085	7400	132	16180	179	35210
039	2800	086	7500	133	16400	180	35970
040	2900	087	7600	134	16610	181	36500
041	3000	088	7700	135	16830	182	37040
042	3100	089	7800	136	17060	183	37600
043	3200	090	7900	137	17240	184	38170
044	3300	091	8000	138	17420	185	38760
045	3400	092	8200	139	17600	186	39370
046	3500	093	8400	140	17800	187	40000

表2 レートデータ

No.	ms/1000PPS
000	1000
001	800
002	600
003	500
004	400
005	300
006	200
007	150
008	125
009	100
010	75
011	50
012	30
013	20
014	15
015	10
016	7.5
017	5.0
018	3.0

4. MANUモード運転

LOCALモード運転は、REM/LOC PBの表示が、LOC側になっているときのみ可能です。

このPB表示が、REMの時は、一度PBを押し直して、LOCモードにしてから以下の操作を行なってください。

1) スピードの選択

スピード表示LEDによりスピードモード(H, M, L)3種が示されていますが、これを変更する場合には、REM/LOC表示をLOC側にしたのちスピード表示LEDの右にあるPBを押して変更します。

SWを押す毎にLED表示が{H→M→L→H}と変化します。このスピードは、それぞれ予めチャンネル毎に設定してあるHSPD, MSPD, LSPDの内容になります。

尚、加速・減速の初速と終速は、スピードデータのLSPDとなります。

2) 動作モードの変更

RUNファンクションLEDの表示ランプによりRUNモード(ABS, IND, H. P, 無表示でSCAN)が示されていますが、これを変更する場合は、REM/LOC表示をLOC側にしたのちRUN表示LEDの右にあるSWを押して、モードを変更してください。SWを押す毎にモードが{ABS→IND→H. P→無表示(SCAN)→ABS}と変化します。

3) チャンネルの選択

LOCAL運転モードで、A～Dのチャンネル選択PBを押すことによりチャンネルの選択が行えます。パルス出力の有無に関わらず変更可能です。

4) 相対インデックス歩進 (RUNモード=IND表示)

RUNモード表示LEDがIND部を表示しているときこのモードになります。

パルス出力開始のタイミングはSTART PBにより行い、選択されているチャンネルが複数の場合には自動的に同時スタートとなります。

現在位置からデジタルスイッチによって設定された数のパルスを出力後自動停止します。

尚、このモードでもリミットSW, STOP押ボタンにより停止します。

5) 絶対インデックス歩進 (RUNモード=ABS表示)

RUNモード表示LEDがABS部を表示しているときこのモードになります。

パルス出力開始のタイミングはSTART PBにより行い、選択されているチャンネルが複数の場合には自動的に同時スタートとなります。

現在位置からデジタルスイッチで表わされている位置までパルス出力を行い、デジタルスイッチのデータまでパルス出力後自動停止します。パルス出力方向は内部CPUで自動計算後パルス数の少ない方へパルス出力を行ないます。

尚、このモードでもリミットSW, STOP押ボタンにより停止します。

6) 原点位置停止歩進 (RUNモード=HP表示)

RUNモード表示LEDがHP部を表示しているときこのモードとなります。

パルス出力の方向はコンティンションモードで予め設定されている方向へパルス出力を行い、原点センサ(H. P)を検出した場合に自動停止します。

尚、このモードでもリミットSW, STOP押ボタンにより停止します。

7) 連続歩進 (RUNモード=無表示:SCAN)

RUNモード表示LEDが表示していないときこのモードとなります。

パルス出力の開始タイミングはまずSTART PBを押し、START PB表示を点灯させて、次にJOG SWにより方向を決めスタートします。

パルス出力停止は、リミットSW 又は、STOP PBにより行ないます。

8) JOG 歩進

JOG SW を倒す方向により、CW, CCW に予め設定された数のパルス出力をします。

0.5秒以上倒した時、又は設定パルスを越えている場合に加速SCANし、SWを離すと減速停止します。

尚、この歩進の実行は、SCANモード時は使用できません。

9) 位置データリセット

デジタルスイッチのデータを表示器にリセットできます。

10) 同時運転

各チャンネル別々に運転するほかに 2~3 台同時運転ができます。基本的にSTART時に複数チャンネルの選択時には同期スタートになります。選択は、A~C 押しボタンによります。

11) 自動ホールド機能

モータの特性設定でホールドを設定してある場合は、歩進前にホールドを解除し、歩進終了後に再びホールドします。但し、この機能はLOCALモード時のみに限ります。

12) HAND BOX による操作

モータの動きを見ながら操作するための HAND BOX が使用できます。

HAND BOX のチャンネル選択用ローリSWでチャンネルが選択できます。

コンディションモードで予め設定されているJOGパルス数のCW/CCW の JOG 歩進ができます。

又、パネル面JOG SWと同様の動作をします。但し、この機能は、LOCALモード時のみに限ります。

5. REMOTE モード運転

REMOTE モード運転は、REM/LOC PB の表示が、REM 側になっているときのみ可能です。

この表示が、LOC のときは、一度 PB を押しなおして、REM モードにしてから以下の操作を行なってください。尚、外部通信ラインからもREM/LOCのコントロールが行えます。

1) 信号名と通信内容

データワード	CHANNEL POSITION DATA, HSPD, MSPD, LSPD, RATE STOP MODE & LS , REM/LOC状態 等
データライト	HSPD, MSPD, LSPD, RATE, LMSW
COMMAND	+JOG, -JOG , SCAN, CONSTANT SPEED RELATIVE SCAN CONSTANT SPEED ABSOLUTE SCAN, RELATIVE SCAN, ABSOLUTE SCAN SPEED SELECT, PAUSE ON/OFF, HOLD OFF SET/RESET, SLOW STOP , EM STOP

尚、データワード命令はモードがREM/LOCいずれの場合でも有効です。

2) 通信規格

a) 概要

PM3C-05Aは、通信用ポートとしてRS232CとGP-IB(IEEE-488)の2系統の通信規格ポートを標準装備しており、RS232CコントローラICとして HD64941(日立)を、又GP-IBコントローラICとして TMS9914A(TI)をそれぞれ使用しております。

この通信ラインからは、殆どいつでも通信できるようにするため(ハングアップ防止)に意味の無い命令や実行不可能な命令(EX. 正転中の逆転命令等)を受信した場合、これを無視します。

受信コードは、S □ □ CR+LF(注1)の形式を有効とします。

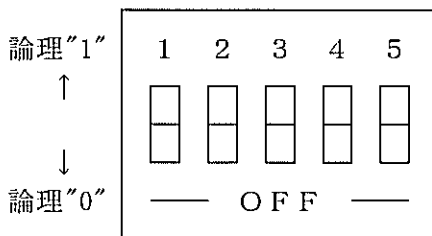
PM3C-05Aは受信中にCR(ODH)+LF(OAH)を検出すると直ちにコマンドの解析及び実行を行いません。

先頭文字が、" S " 以外の時は何もしません。又、データ返送要求コマンドの場合には直ちにデータを用意しますが、この時GP-IBラインではたとえTALKER指定があってもハッドシェイク操作を止めて、正しいデータが用意できるまでラインを待たせます。この間はせいぜい1 m S以内です。又、GP-IBライン使用時には各チャンネル毎に独立したサビリクエストの要求も行えます。これにより、モータの停止状態を監視する必要がなくなりました。データ返送要求コマンドを受けた場合のPM4C-05からの送信コードは、R□・・・・・・□CR+LFの形式になります。

b) GP-IBポートアドレス設定

本装置裏面に設けてある 5 桁のディップスライツスイッチにてGP-IBポートのマイアドレスを設定します。この設定については、必ず電源投入前に行なってください。同じGP-IBライン上の他の機器と同一アドレスにならないように注意が必要です。

アドレス設定 SW



設定できるアドレスは、0～30です
31を設定することは出来ません。

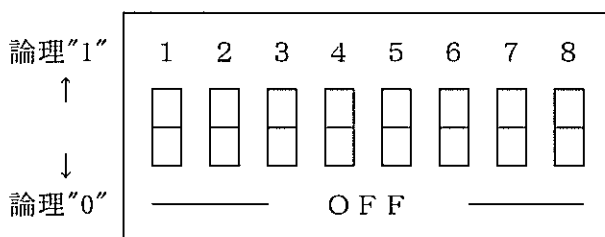
左記の例は、アドレスを07H(00111)と
設定した場合を示します。

アドレスの重み 2⁴ 2³ 2² 2¹ 2⁰

c) RS232Cポート設定

本装置裏面に設けてある 8 桁のディップスライツスイッチにて以下の各種設定を行ないます。この設定については、必ず電源投入前に行なってください。又、相手側のRS232Cポートの設定も併せて行なってください。

RS232Cポート設定



左記の例は、4800BAUD, 8ビットデータ
1ストップビットにした例です。

SW番号について

	SW1	SW2	SW6	SW7	SW8	
1 : <input type="checkbox"/> ストップビット設定	0	0	0	0	0	・・・ 75BAUD
2 : <input type="checkbox"/>	0	1	0	0	1	・・・ 150BAUD
3 : 必ず0にして下さい。	1	0	0	1	0	・・・ 300BAUD
4 : 必ず0にして下さい。	1	1	0	1	1	・・・ 600BAUD
5 : 1=8ビットデータ長, 0=7ビットデータ長			1	0	0	・・・ 1200BAUD
6 : <input type="checkbox"/>			1	0	1	・・・ 2400BAUD
7 : <input type="checkbox"/> ポーレート設定			1	1	0	・・・ 4800BAUD
8 : <input type="checkbox"/>			1	1	1	・・・ 9600BAUD

6. 通信コマンド解説

ここに示す通信用のコマンドはGP-IB通信ライン及びRS232C通信ラインいずれの通信ラインでも共通に扱えます。

通信に使用するコマンドは全てASCIIデータのみ処理します。

通信のデリミタは、送受信共にCR+LFコードとなります。

PM4C-05のコマンドは大別して4種類+1つのモード切り替えコマンドに分けられます。

その中の一つは、GP-IB通信ライン専用のコマンドもあります。

以下にその全てを示します。

1) S 1 コマンド

このコマンドはGP-IB通信ラインでのみ使用でき、GP-IBラインでの本装置の指定チャンネルのハルスストップによるサービスリクエスト(SRQ)要求コマンドです。

このコマンドの動作仕様は、指定チャンネルのモータが停止中でも設定が可能で、設定後最初のモータ起動からモータストップを検出してSRQ信号を送出します。尚、本設定を行なう場合は、必ずREMOTEモードで行なって下さい。LOCALモードでは本命令は無視されます。(注1)

このコマンドの送信形式は以下のようにして下さい。

又、一度設定したSRQ要求フラグはSRQ送出と同時にクリアされます。

<送信データ形式>

S 1 ○△CR+LF	○印部入力データ	△印部入力データ
	0:A POSITION	1:SRQ要求
	1:B POSITION	0:SRQ取消
	2:C POSITION	
	8:現在のSRQ要求状態	
	9:SRQ送信チャンネル読みだし	

<<例>>

A POSITIONのSRQ要求 S 1 0 1 CR+LF

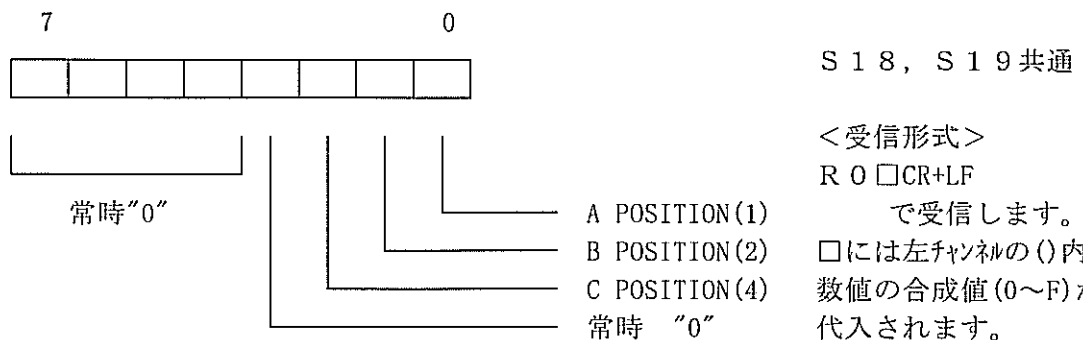
B POSITIONのSRQ取消 S 1 1 0 CR+LF

現在のSRQ要求状態読みだし . . . S 1 8 CR+LF

SRQ送信チャンネルの情報読みだし . . S 1 9 CR+LF

(注1)但し、S 1 8 コマンドのみいかなる状態でも読み出せます。

(注2)SRQ受信があったら S 1 9 コマンドを実行する事により、どのチャンネルからのリクエストか知る事が出来ます。(但し、読みだしでメモリはクリアされます。)



2) S 2 コマンド

このコマンドは、GP-IB及びRS232Cラインいずれの場合でも使用可能です。

本コマンドは主に各POSITIONステータス(パルスカウント, 内部CPUステータス, LS・HP・H. OFF)を知りたい場合に使用します。本コマンドはREM/LOC/CONDITIONいずれの場合でも常時読み出すことができます。

このコマンドの送信形式は以下のようにして下さい。又、このコマンド送信後直ちにPM4C-05から要求データを返送します。その場合の受信データ形式は以下のようになります。

<送信データ形式>

S 2 0 Δ CR+LF

○印部入力データ

△印部入力データ

0:A POSITION

0:現パルスカウントデータ

1:B POSITION

1:現内部CPUステータス

2:C POSITION

2:現LS・HP・H. OFF状態

<<例>>

A POSITIONのパルスカウントデータ読みだし S 2 0 0 CR+LF

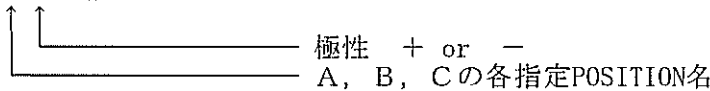
B POSITIONの内部 CPU状態読みだし S 2 1 1 CR+LF

C POSITIONの現 LS・HP・H. OFF状態読みだし S 2 2 2 CR+LF

<受信データ形式>

a) S2※0コマンドの場合

R ○ Δ 7桁データ CR+LF

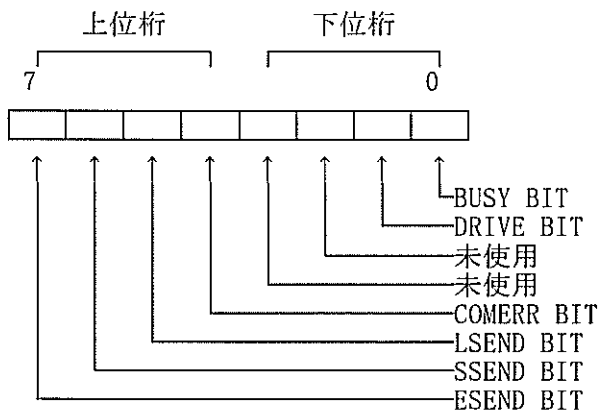


b) S2※1コマンドの場合

R ○ 2桁HEXデータ CR+LF



2桁HEXデータのビット対応について



各BITの意味詳細

- BUSY BIT : 内部CPUが動作中であることを示します。
- コマンド終了に伴い 0 となり次のコマンド書込みにより 1 となります。
- 各コマンドはこのBITの 0 を確認(注1)してから書込まなければなりません。
- DRIVE BIT: 内部CPUがPULSE出力中であることを示します。
- COMERR BIT : 書込まれたコマンドが未定義であった事を示します。(注2)
- LSEND BIT : PULSE出力がL. S入力により停止したことを示します。(注2, 3)
- SSEND BIT : PULSE出力がSLOW STOPコマンド(注1)により停止したことを示します。(注2, 3)
- ESEND BIT : PULSE出力がEM STOPコマンド(注1)により停止したことを示します。(注2, 3)

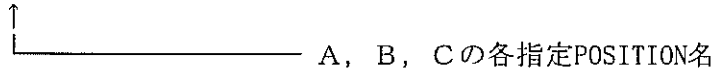
(注1) SLOW STOP, EM STOPコマンドに限りBUSY=1, DRIVE=1のPULSE出力中であっても書込可能です。

(注2) COMERR, LSEND, SSEND, ESEND BITはBUSY=0の時のみ有効であり BUSY=1の時の値は保証されません。又、これらのBITは次のコマンド書込みによって 0 にリセットされます。

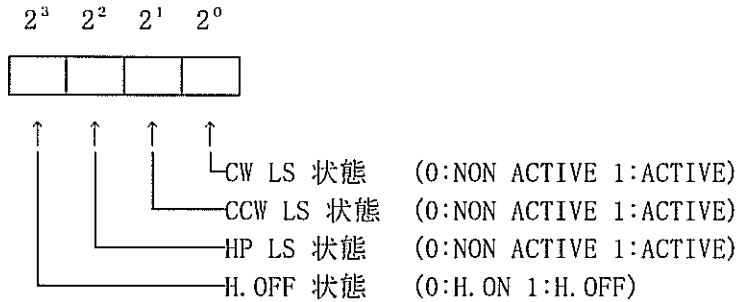
(注3) LSEND, SSEND, ESEND BITはPULSE出力を伴うコマンド終了時にのみ意味を持ち、その他のコマンド終了時には意味を持ちません。

C) S2※2コマンドの場合

R 〇 1桁HEXデータCR+LF



1桁HEXデータのビット対応について



3) S 3 コマンド

このコマンドはGP-IB及びRS232C通信ラインで使用でき、主に各POSITIONのPULSE出力及び停止、又、コンディションデータの設定命令コマンドです。本コマンドは大別して3系統のコマンドに分かれます。

尚、このコマンドは指定チャンネルのパルスコントロールCPUが動作中(BUSY BIT=1)の場合にはパルス停止命令を除く全てのコマンドがキャンセル(無視)されます。但し、コンディションデータの設定命令のみBUSY BIT=0になり次第設定の変更を行ないます。このコマンドの送信形式は以下のようにして下さい。

<送信データ形式 その1>

S 3 〇 2桁HEXデータ CR+LF

〇印部入力データ	2桁HEXデータ部	
0:A POSITION	08, 0A:+JOG (1パルス)	(注1) PAUSE信号の命令は、PM4C-05のポートウェア上1本のラインですのいずれか1チャンネルを指定すればPAUSEがかかります。
1:B POSITION	09, 0B:-JOG (1パルス)	
2:C POSITION	0C:+SCAN (加減速なし)	
	0D:-SCAN (加減速なし)	
	0E:+SCAN (加減速あり)	
	0F:-SCAN (加減速あり)	
	16: PAUSE ON (注1)	
	17: PAUSE 解除 (注1)	
	18: HOLD OFF 設定	
	19: HOLD OFF 解除	
	1E: HP STOP +SCAN (加減速あり)	
	1F: HP STOP -SCAN (加減速あり)	
	40: SLOW STOP (減速停止)	
	80: EM STOP (急停止)	

<<例>>

- A POSITIONの+JOGコマンド S 3 0 0 8 CR+LF (S 3 0 0 A CR+LFも同じ)
- B POSITIONのHOLD OFF設定 S 3 1 1 8 CR+LF
- C POSITIONの+SCANコマンド (加減速あり) . . . S 3 2 0 E CR+LF
- A POSITIONのパルス出力減速停止 S 3 0 4 0 CR+LF

<送信データ形式 その2>

S 3 8 〇<±7桁10進データ><2桁HEXデータ>CR+LF

〇印部入力データ	2桁HEXデータ部
0:A POSITION	10:RELATIVE SCAN (加減速なし)
1:B POSITION	11:ABSOLUTE SCAN(加減速なし)
2:C POSITION	12:RELATIVE SCAN (加減速あり)
	13:ABSOLUTE SCAN(加減速あり)

※±7桁10進データは±8388607以内で扱って下さい。(HEXデータで 0 ~ FFFFFFF H)

<<例>>

A POSITIONの+1234567のRELATIVE SCAN(加減速なし)・・・S 3 8 0 + 1 2 3 4 5 6 7 1 0 CR+LF
B POSITIONの-0200000のABSOLUTE SCAN(加減速なし)・・・S 3 8 1 - 0 2 0 0 0 0 0 1 1 CR+LF
C POSITIONの+0000000のRELATIVE SCAN(加減速あり)・・・S 3 8 2 + 0 0 0 0 1 0 0 1 2 CR+LF
A POSITIONの-0000100のABSOLUTE SCAN(加減速あり)・・・S 3 8 0 - 0 0 0 0 0 0 0 1 3 CR+LF

<送信データ形式 その3>

S 3 9 〇△<定数1>CR+LF

〇印部入力データ	△印部入力データ	定数1
0:A POSITION	0:HSPDデータ変更	—— 3桁整数(000~187)※注2
1:B POSITION	1:MSPDデータ変更	—— 3桁整数(000~187)※注2
2:C POSITION	2:LSPDデータ変更	—— 3桁整数(000~161)※注2
	3:RATEデータ変更	—— 2桁整数(00~18)※注3
	4:JOGパルス数変更	—— 4桁整数(0000~9999)※注4
	5:LS STOP MODE変更	- 1桁整数(0:SLOW STOP 1:EM STOP)
	6:PB STOP MODE変更	- 1桁整数(0:EM STOP 2:SLOW STOP)
	7:H. OFF 設定・解除	—— 1桁整数(0:解除 4:設定)
	8:HP SCAN DIR変更	—— 1桁整数(0:CCW側 8:CW側)
	9:パルスカウンタリセット	—— ±7桁10進データ(±8388607以内)

注2:必ず3桁の整数文字列を入れる事

注3:必ず2桁の整数文字列を入れる事

注4:必ず4桁の整数文字列を入れる事

<<<<< 注意 >>>>>

※本コマンドでSPEEDデータ(HSPD, MSPD, LSPD)を変更した場合、そのデータを有効とするときには、後述の” S 7 1 ” コマンドを実行することが必要です。

” S 7 1 ” コマンドがデータ変更開始のストロークとなります。

データ変更命令(” S 3 9 ” コマンド)のみでは内部データメモリの変更のみとなります。

<<例>>

A POSITIONのHSPDを100にセットする S 3 9 0 0 1 0 0 CR+LF
B POSITIONのMSPDを15にセットする S 3 9 1 1 0 1 5 CR+LF
C POSITIONのLSPDを5にセットする S 3 9 2 2 0 0 5 CR+LF
A POSITIONのJOGパルス数を1234にセットする S 3 9 0 4 1 2 3 4 CR+LF
B POSITIONのLS STOPをSLOW STOPにする S 3 9 1 5 0 CR+LF
C POSITIONのPB STOPをSLOW STOPにする S 3 9 2 6 2 CR+LF
A POSITIONのH. OFFを解除する S 3 9 0 7 0 CR+LF
B POSITIONのHP SCAN DIRをCCW側にする S 3 9 1 8 0 CR+LF
C POSITIONのHP SCAN DIRをCW側にする S 3 9 2 8 8 CR+LF
A POSITIONのカウタに+1234567をプリセットする S 3 9 0 9 + 1 2 3 4 5 6 7 CR+LF

4) S 4 コマンド

このコマンドはGP-IB及びRS232C通信ラインで使用でき、主に各POSITIONの設定データ読出命令コマンドです。

尚、このコマンドは指定チャンネルのハルスコントロールCPUが動作中(BUSY BIT=1)でもLOCALモードの場合でもいずれの場合でも使用できます。

このコマンドの送信形式及び受信形式は以下のようになります。

<送信データ形式>

S 4 ○△CR+LF

○印部入力データ	△印部入力データ	
0:A POSITION	0:HSPDデータ読出し	(コンテションモード1)
1:B POSITION	1:MSPDデータ読出し	(コンテションモード2)
2:C POSITION	2:LSPDデータ読出し	(コンテションモード3)
8:パル数面ステータス情報	3:RATEデータ読出し	(コンテションモード4)
	4:JOGパルス数読出し	(コンテションモード5)
	5:各種ステータス読出し	(コンテションモード6)

<受信データ形式>

a)各POSITIONのデータ読出し時

R ○□<定数2>CR+LF

○印部入力データ	□印部入力データ	定数2はパル数面の コンテションモード設定 の数値(4桁整数)と なります。
A:A POSITION	H:HSPDデータ読出し	(コンテションモード1)
B:B POSITION	M:MSPDデータ読出し	(コンテションモード2)
C:C POSITION	L:LSPDデータ読出し	(コンテションモード3)
	R:RATEデータ読出し	(コンテションモード4)
	JP:JOGパルス数読出し	(コンテションモード5)
	S:各種ステータス読出し	(コンテションモード6)

b) パ 秘面ステータス情報読出し時

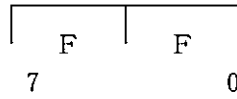
R O □ <定数3> <定数4> CR+LF

○印部表示データ
L: LOCALモード
R: REMOTEモード

定数3は2桁HEXコード表現となり、以下のビットパターンで受信されます。

上位桁 下位桁

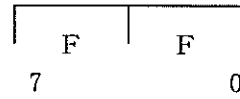
□印部表示データ
C: CONDITIONモード
N: NORMALモード



B0: A POS.
B1: B POS. B3~B7: 常に0
B2: C POS.

定数4は2桁HEXコード表現となり、以下のビットパターンで受信されます。

上位桁 下位桁



B0: ABSモード
B1: INDモード
B2: H. Pモード
B3: SCANモード
B4: SPEED Low
B5: SPEED Mid
B6: SPEED Hi
B7: 常に0

<<例>>

- A POSITIONのHSPDデータ読出し S 4 0 0 CR+LF
- B POSITIONのMSPDデータ読出し S 4 1 1 CR+LF
- C POSITIONのLSPDデータ読出し S 4 2 2 CR+LF
- A POSITIONのRATEデータ読出し S 4 0 3 CR+LF
- B POSITIONのJOGパルス数データ読出し S 4 1 4 CR+LF
- C POSITIONのステータスデータ読出し S 4 2 5 CR+LF
- パ 秘面ステータスの読出し S 4 8 CR+LF

5) S 7 コマンド

このコマンドはGP-IB及びRS232C通信ラインで使用でき、主にPM3C-05Aのパ 秘面ステータスを変更する場合に使用する命令コマンドです。

このコマンドの送信形式及び受信形式は以下のようになります。

<送信データ形式>

S 7 ○ △ CR+LF

○印部入力データ
0: REM/LOC切替
1: SPEED切替

△印部入力データ
R: REMOTE MODEに変更
L: LOCAL MODEに変更
H: SPEED Hiに変更
M: SPEED Midに変更
L: SPEED Lowに変更

<<例>>

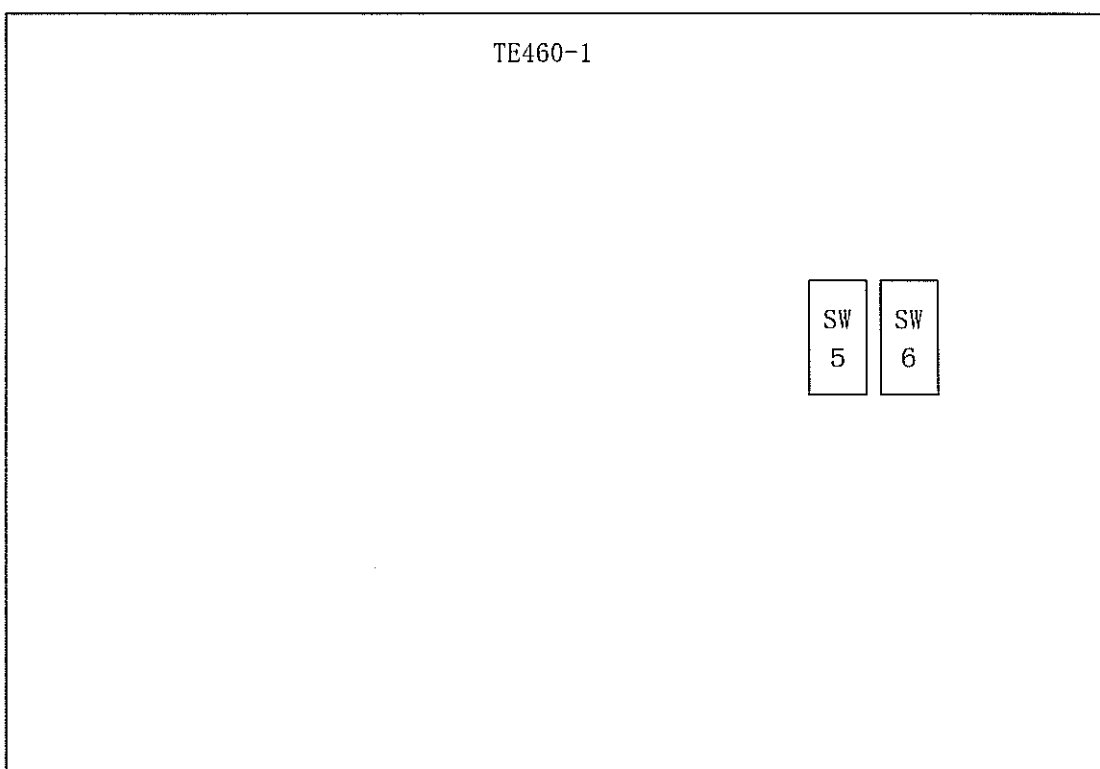
- PM3C-05AをREMOTEモードに変更する S 7 0 R CR+LF
- PM3C-05AをLOCALモードに変更する S 7 0 L CR+LF
- PM3C-05AをSPEED Hi に変更する S 7 1 H CR+LF
- PM3C-05AをSPEED Mid に変更する S 7 1 M CR+LF
- PM3C-05AをSPEED Low に変更する S 7 1 L CR+LF

7. LIMIT SW論理選択

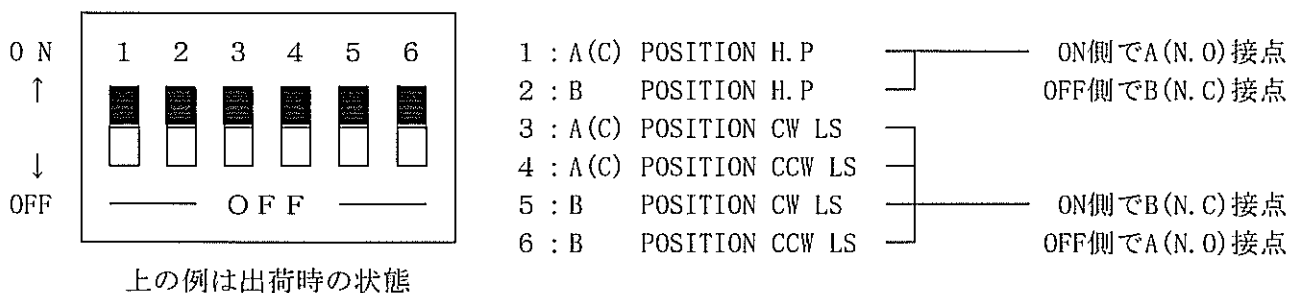
本装置での外部リミットスイッチ及びH.Pの論理選択用スイッチは内部基板上に設けられています。論理変更を行ないたい場合には、本装置の上蓋をはずして以下のように設定して下さい。

対象基板 No. TE460-1

対象SW No. A及びB ch : SW 5
C ch : SW 6



SW 5, 6 詳細



尚、出荷時には各チャンネルともH.PがA(N.O)接点、CW・CCW LSがB(N.C)接点に設定されています。

8. 追加機能

1. 「パルス出力型式変更機能」について(2004. 10. 18～)

モータを駆動するドライバが、コントローラから受け取るパルス信号にはCWパルスとCCWパルスの2つのパルスを受け取る方式(P-P方式)と、パルス(PULSE)及び方向(DIRECTION)信号を受け取る方式(P-D方式)があります。

本コントローラはデフォルトでは、CWパルスとCCWパルスを出力する2パルス方式(P-P方式)になっていますが、本機能によりパルス(PULSE)及び方向(DIRECTION)信号出力方式(P-D方式)にすることもできます。装置内部の4つの(A, B, C, D position)パルス出力ICにそれぞれ個別に機能を設定しますので、設定した窓でのコントロールが、チャンネルに関わらず全て同一方式になります。

例えばA positionをP-P方式、B positionをP-D方式にした場合、A positionでコントロールされるチャンネルは、P-P方式の出力になり、B positionでコントロールされるチャンネルはP-D方式となります。全てP-P方式あるいはP-D方式にすることも可能です。

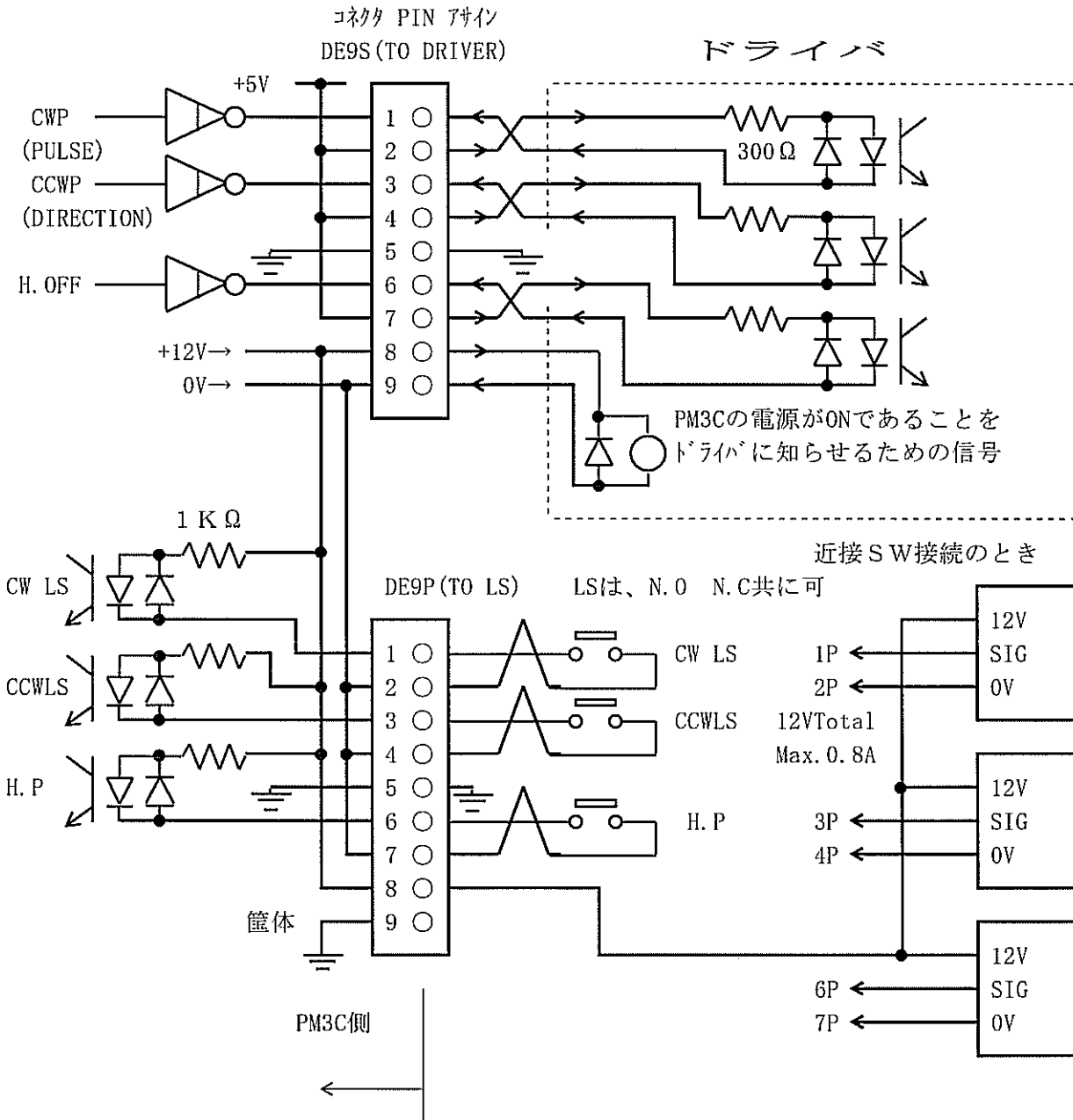
設定確認及び変更方法

1. ローカルモード(ローカルランプ点灯)でCONDITION押釦を押してSETUP MODEにします。
2. REM/LOCボタンを押すと、A, B, C, DのコントロールボタンがP-P方式、P-D方式の設定状態を表します。ボタンがが消灯ならその窓でコントロールされるパルス出力はP-P方式で、点灯ならP-D方式です。(設定確認)
3. REM/LOCボタンを押したままA, B, C, Dボタンを押すと交互に点灯/消灯し、状態を変更できます。(設定変更)
4. 設定を変更した場合は本体の電源を一度切ってから再度立ち上げたあとで有効になります。バッテリーバックアップにより一度設定しますとそれ以降この状態は記憶されます。

9. 外部機器との接続

本装置と外部機器との接続は以下のように接続して下さい。

接続に使用するケーブルはシールド付きのペア線(線の太さ=0.2mm²以上)を御使用下さい。



追記

ユーザー側で御用意頂くコネクタ型式

パルス出力コネクタ : XM2A-0901 (シェル"XM2S-0911")・・・オムロン製 または同等品
LS入力コネクタ : XM2D-0901 (シェル"XM2S-0911")・・・オムロン製 または同等品

ご不明の点等ございましたら表紙の弊社本社住所までお問い合わせください。