

ラックマウント型
8チャンネル V-Fコンバータ
(TYPE: VF8-01)
取扱説明書

図番4063 (改訂1/2020.02.26)



APPLICATION OF ELECTRONIC DEVICES

ツジ電子株式会社

〒300-0013 茨城県土浦市神立町3739
TEL. 029-832-3031(代) FAX. 029-832-2662
URL <http://www.tsujicon.jp/>
E-mail info2@tsuji-denshi.co.jp

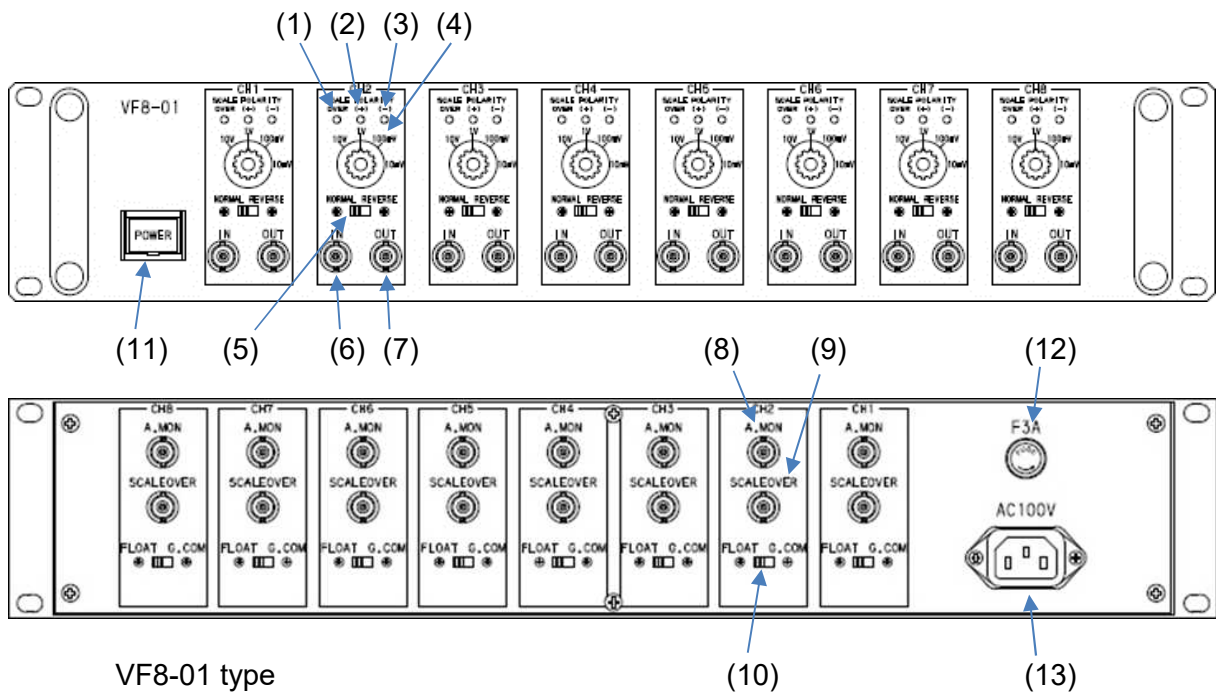
ラックマウントタイプ 8チャンネル V-F コンバータ VF8-01

VF8-01はラックマウント型ケースEIA 2 UNITに収納された8チャンネルのV-Fコンバータで、チャンネル毎に増幅率の4段切換、極性の切換スイッチを持っています。また、オーバレンジの表示および極性の表示を備えていますから、つねに最適な状態でV-F変換が行えます。入力アナログ信号アンプ部は各チャンネル個別に絶縁(フローティング)した状態での使用も可能ですので耐ノイズ性能が一段と向上しています。

1. 仕様

- | | |
|--------------|------------------------------------|
| 1) 利 得 | 10V、1V、100mV、10mVのレンジがチャンネル毎に選べます。 |
| 2) 入力電圧 | 0~10V(許容入力±100V Max) |
| 3) 入力抵抗 | 1MΩ |
| 4) 出力 TTLレベル | 正論理 パルス幅 100ns以上 |
| 5) 出力周波数 | 0~1MHz(VF8-01) |
| 6) 変換精度 | ±0.02%FS以下 |
| 7) スケールオーバー | オープンコレクタランジスタオン(絶縁) |
| 8) 入力・筐体間絶縁 | 絶縁・GND共通が選べます。 |
| 9) アナログモニタ出力 | V-F変換直前のアナログ値を出力しています。 |
| 10) 入出力コネクタ | 絶縁型BNC |
| 11) 電 源 | AC100V 0.5A以下 |
| 12) ケース | EIA 2 unit W482xD430xH88mm |

2. 外観図



フロントパネル

- (1) Scale over LED lamp (RED)
VF変換直前のアナログ値が10Vを越えていると点灯します。
点灯した状態では正しい変換が行われません。
- (2) Polarity (+) LED lamp (GREEN)
VF変換直前のアナログ値の極性が(+)であり、VF変換が正常に行われます。
- (3) Polarity (-) LED lamp (RED)
VF変換直前のアナログ値の極性が(-)であり、VF変換が正常に行われません。
⑤の極性変更SWにより極性を変更する必要があります。

(4) ゲイン設定ダイヤル

入力のアナログ値に応じてダイヤルを選択します。

入力レンジ		アナログ入力信号
10V	:	0 ~ 10V
1V	:	0 ~ 1V
100mV	:	0 ~ 100mV
10mV	:	0 ~ 10mV

入力極性が(-)のときでも⑤の極性切換によりVF変換できます。

(5) 極性変更設定

入力信号の極性によって、入力極性 (Normal or Reverse) を選択する必要があります。
極性が違ってVF変換できないときは③のPOLARITY LED LAMP(赤)が点灯します。

アナログ入力信号		入力極性選択
0 ~ 10V	:	NORMAL
0 ~ -10V	:	REVERSE

(6) 入力用BNCコネクタ

VF変換するアナログを入力します

(10)のSWで絶縁側(FLOAT)を選ぶと筐体GNDと絶縁されます。

(7) 出力用BNCコネクタ

TTL の正パルスが出力されます。

この出力は常に絶縁されており相手方の電位に合せられます。

(8) アナログモニタ用BNCコネクタ

VF変換直前のアナログ値がバッファを通して出力されています。

GNDレベルはアナログ入力(6)と共通です。

リアパネル

(9) スケールオーバ出力BNCコネクタ

スケールオーバのときトランジスタオープンコレクタ出力がONになります。

出力は絶縁されています。

(10) 絶縁/非絶縁選択

アナログ入力(⑦)と筐体GNDを絶縁(FLOAT)にするか/非絶縁(SHORT)にするかを選択できます。

電源部

(11) 電源SW

電源をON / OFFするスイッチです。
電源をONすると、LEDが点灯します。

(12) ヒューズ

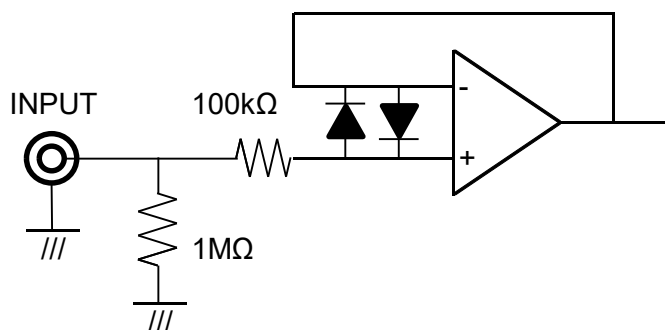
3Aのガラス管ヒューズが入っています。

(13) ACコネクタ

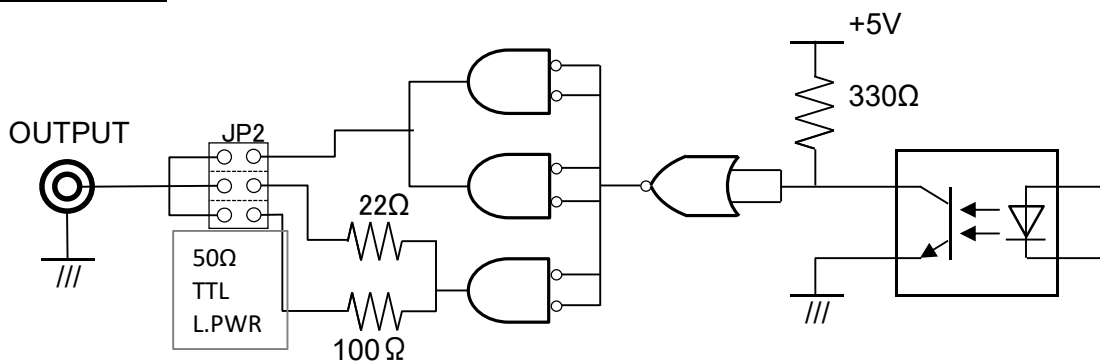
インレット型の3PACコネクタになっています。
アース付きAC100Vを接続します。

3. 入出力詳細

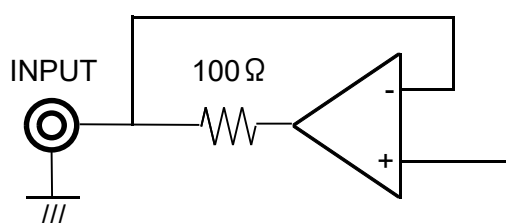
アナログ入力分



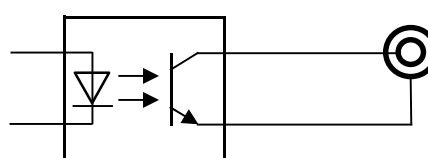
パルス出力部



アナログモニタ出力部



SCALE OVER 出力部



その他ご不明の点がございましたら、下記宛お問い合わせ下さい。

製造・販売

ツジ電子株式会社

〒300-0013 茨城県土浦市神立町3739

TEL 029-832-3031(代) FAX 029-832-2662