

ラックマウント型
8チャンネル V-Fコンバータ
(TYPE: VF8-02Z)
取扱説明書

図番4492 (改訂2/2024.12.06)



APPLICATION OF ELECTRONIC DEVICES

ツジ電子株式会社

〒300-0013 茨城県土浦市神立町3739
TEL. 029-832-3031(代) FAX. 029-832-2662
URL <https://www.tsuji-denshi.co.jp/>
E-mail info2@tsuji-denshi.co.jp

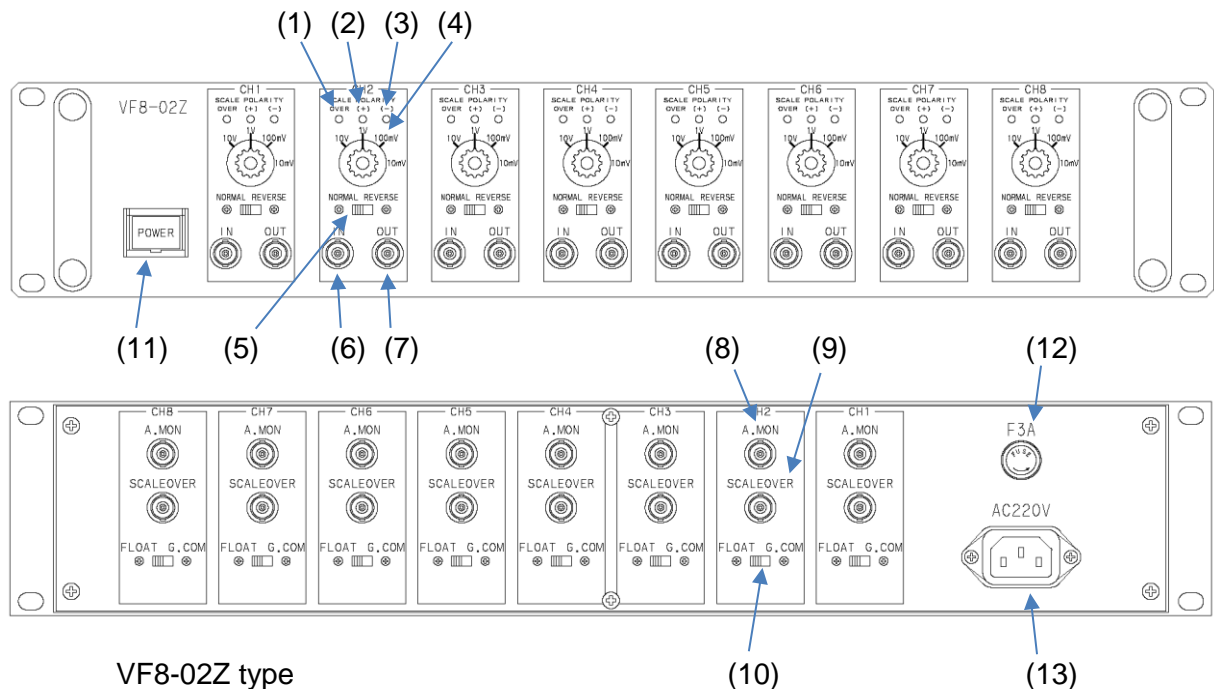
ラックマウントタイプ 8チャンネル V-F コンバータ VF8-02Z

VF8-02Zは、ラックマウント型ケースEIA 2 UNITに収納された8チャンネルのV-Fコンバータです。
VF8-02Zは、チャンネル毎に増幅率の4段切換、極性の切換スイッチを持っており、オーバレンジの表示、および、極性の表示を備え、常に最適な状態でV-F変換が行えます。
入力アナログ信号アンプ部は各チャンネル個別に絶縁(フローティング)した状態での使用も可能であり、耐ノイズ性能が一段と向上しています。
また、VF8-02Zの電源入力は、AC220V対応となっています。

1. 仕様

- | | |
|--------------|------------------------------------|
| 1) 利得 | 10V、1V、100mV、10mVのレンジがチャンネル毎に選べます。 |
| 2) 入力電圧 | 0~10V(許容入力 \pm 100V Max) |
| 3) 入力抵抗 | 1M Ω |
| 4) 出力 TTLレベル | 正論理 パルス幅 100ns以上 |
| 5) 出力周波数 | 0~1MHz |
| 6) 変換精度 | 0.05%FS以下 |
| 7) スケールオーバー | オープンコレクタトランジスタオン(絶縁) |
| 8) 入力・筐体間絶縁 | 絶縁・GND共通が選べます。 |
| 9) アナログモニタ出力 | V-F変換直前のアナログ値を出力しています。 |
| 10) 入出力コネクタ | 絶縁型BNC |
| 11) 電源 | AC220V |
| 12) ケース | EIA 2 unit W482xD430xH88mm |

2. 外観図



フロントパネル

- (1) Scale over LED lamp (RED)
VF変換直前のアナログ値が10Vを越えていると点灯します。
点灯した状態では正しい変換が行われません。
- (2) Polarity (+) LED lamp (GREEN)
VF変換直前のアナログ値の極性が(+)であり、VF変換が正常に行われます。
- (3) Polarity (-) LED lamp (RED)
VF変換直前のアナログ値の極性が(-)であり、VF変換が正常に行われません。
⑤の極性変更SWにより極性を変更する必要があります。

(4) ゲイン設定ダイヤル

入力のアナログ値に応じてダイヤルを選択します。

入力レンジ		アナログ入力信号
10V	:	0 ~ 10V
1V	:	0 ~ 1V
100mV	:	0 ~ 100mV
10mV	:	0 ~ 10mV

入力極性が(-)のときでも⑤の極性切換によりVF変換できます。

(5) 極性変更設定

入力信号の極性によって、入力極性 (Normal or Reverse) を選択する必要があります。
極性が違ってVF変換できないときは③のPOLARITY LED LAMP(赤)が点灯します。

アナログ入力信号		入力極性選択
0 ~ 10V	:	NORMAL
0 ~ -10V	:	REVERSE

(6) 入力用BNCコネクタ

VF変換するアナログを入力します

(10)のSWで絶縁側(FLOAT)を選ぶと筐体GNDと絶縁されます。

(7) 出力用BNCコネクタ

TTL の正パルスが出力されます。

この出力は常に絶縁されており相手方の電位に合せられます。

(8) アナログモニタ用BNCコネクタ

VF変換直前のアナログ値がバッファーを通して出力されています。

GNDレベルはアナログ入力(6)と共通です。

リアパネル

(9) スケールオーバ出力BNCコネクタ

スケールオーバのときトランジスタオープンコレクタ出力がONになります。

出力は絶縁されています。

(10) 絶縁/非絶縁選択

アナログ入力(⑦)と筐体GNDを絶縁(FLOAT)にするか/非絶縁(SHORT)にするかを選択できます。

電源部

(11) 電源SW

電源をON / OFFするスイッチです。
電源をONすると、LEDが点灯します。

(12) ヒューズ

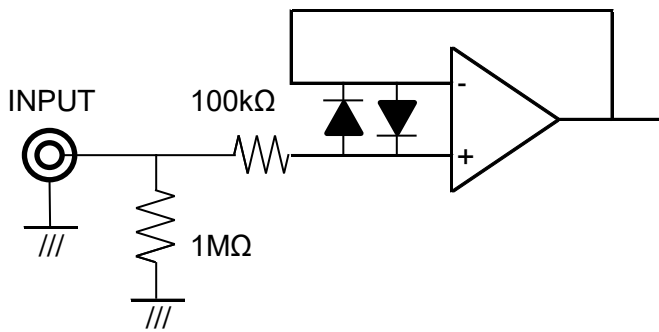
3Aのガラス管ヒューズが入っています。

(13) ACコネクタ

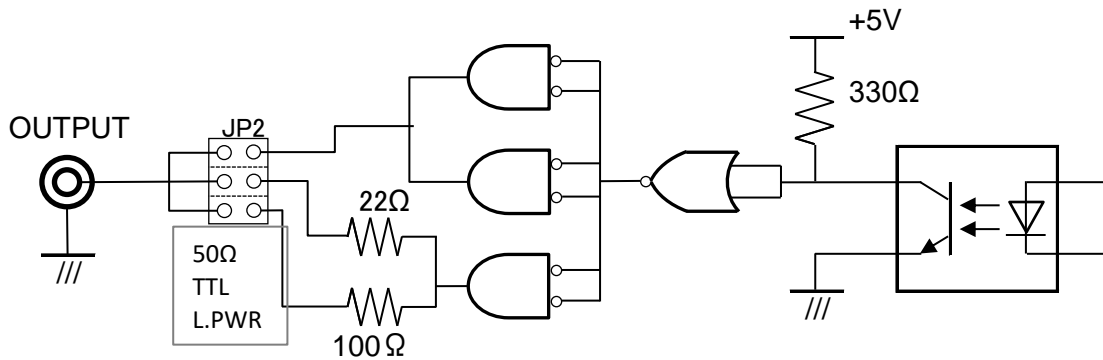
インレット型の3PACコネクタになっています。
アース付きAC220Vを接続します。

3. 入出力詳細

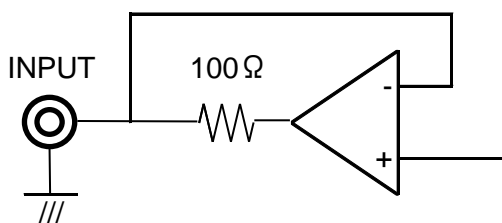
アナログ入力分



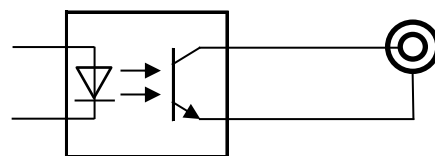
パルス出力部



アナログモニタ出力部



SCALE OVER 出力部



その他ご不明の点がございましたら、下記宛お問い合わせ下さい。

製造・販売

ツジ電子株式会社
〒300-0013 茨城県土浦市神立町3739
TEL 029-832-3031(代) FAX 029-832-2662